

Предварительно собранный уголок MW Clix 90°



Консольная конструкция с монтажной шиной



Крепление трубопровода на рамную конструкцию

3

ПРИМЕНЕНИЕ

- Элемент для сборки угловых конструкций из монтажных шин FLS

ПРЕИМУЩЕСТВА

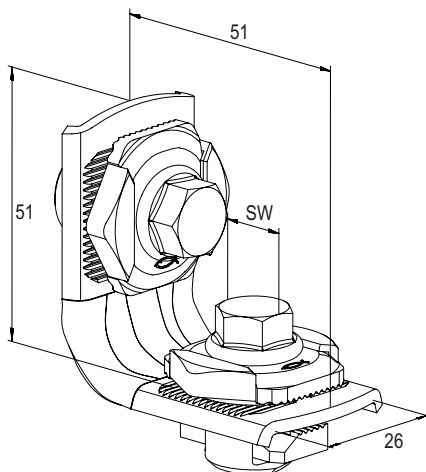
- Предварительно установленные гайки с болтами на уголке MW Clix позволяют уменьшить количество элементов необходимых для сборки конструкции и экономят время монтажа
- Специальный упор на предварительно установленной гайке обеспечивает надежное позиционирование и быстрый монтаж
- Специальная пружинная лапка на установленных гайках обеспечивает необходимое контактное давление для надежной регулировки в процессе монтажа
- Предварительно смонтированный уголок MW обеспечивает простое соединение монтажных шин FLS и значительно экономит время монтажа

ТЕХНИЧЕСКИЕ ДАННЫЕ

- **Материал уголка:** сталь S235 JR+CR (материал №1.0037) по DIN EN 1652
- **Материал гайки:** сталь S429MC (материал №1.0980) по DIN EN 10149-2
- **Материал опорной пластины:** сталь S235 JR+CR (материал №1.0037) по DIN EN 1652
- **Материал болта с шестигранной головкой:** сталь мин. 4.6 (DIN EN ISO 898-1)
- **Материал прижимной шайбы:** полипропилен PP, тип 11400, цвет черный
- **Покрытие:** электроцинкование, мин. 5 мкм, болт с шестигранной головкой - мин. 3 мкм по DIN EN ISO 4042

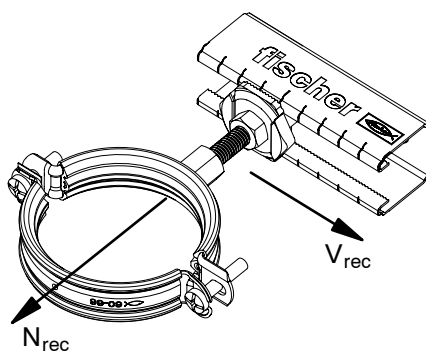


ТЕХНИЧЕСКИЕ ХАРАКТЕРИСТИКИ



Тип	Артикул	Резьба A	Размер под ключ ○SW [мм]	Количество в упаковке [шт]
MW Clix 90°	538666	M 8	13	10

НАГРУЗКИ



Тип	Артикул	Макс. рекомендованная растягивающая нагрузка для FLS 17/1.0 и FLS 30/1.0 N_{rec} [кН]	Макс. рекомендованная растягивающая нагрузка для FLS 37/1.2 N_{rec} [кН]	Макс. рекомендованная поперечная нагрузка V_{rec} [кН]	Момент затяжки T_{inst} [Нм]
MW Clix 90°	538666	1.5	2.0	1.0	10