

U-образная скоба по DIN 3570, форма А, оцинкованный

Применение

- Для простого Крепление труб в быту и промышленности
- Отвечает положениям Директивы Ассоциации страховщиков 2092 по спринклерным установкам

Ваши преимущества

- Исполнение по стандарту DIN 3570
- Стандартный материал S235JR (St37) по DIN EN 10025
- Электрогальваническое цинкование
- Прилагаются 4 гайки по DIN 934, а при исполнении от М8 до М12 дополнительно 4 шайбы

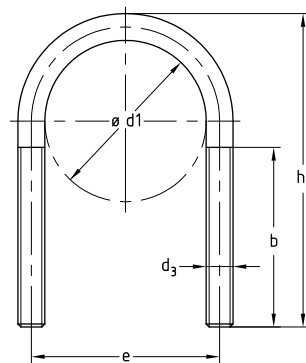


Исполнения от М8 до М12
с гайками и шайбами



Исполнение от М16 до М20
с гайками

Для труб с внешним диаметром-Ø d1 [мм]	Условный проход	Номер артикула	Количество в упаковке	Единица измерения	Размер [mm]				
					b	d ₃	e	h ₁	
22	15	113317	100	штука	25	M8	30	52	
27	20	113320					35	67	
34	25	113323					42	74	
43	32	113326					51	83	
49	40	113329					57	89	
61	50	124881	50		45	M10	71	104	
77	65	124884					87	120	
89	80	124887					100	132	
108	100	124920					121	162	
115		124929	25		55	M12	127	168	
133	125	124932					146	183	
140		124935					152	191	
159	150	124938					172	208	
169		124941					182	218	
220	200	125109	5		70	M16	233	278	
273	250	113174					M20	295	334
324	300	113180						352	385



⚠ Круглая стальная скоба с резьбой от М8 до М12 поставляются с 4 подкладными шайбами и 4 гайками по DIN 934 поставляются в гальваническом цинковании. От резьбы М16 поставляется с 4 гайками, без подкладных шайб. Другие размеры поставляются по заказу.