

Хомут Duo оцинкованный

Применение

- Подходит для крепления трубопроводов в промышленном строительстве
- Подходит для крепления систем ХВС и ГВС и отопления
- крепление трубопроводов в зданиях

Ваши преимущества

- Удобный для монтажа быстрый зажим обеспечивает рациональное крепление труб в любом положении
- Надежное удерживание трубы благодаря мгновенной, надежной фиксации замка после закрывания хомута
- Легко поворачивающаяся скоба позволяет открывать и закрывать хомут одной рукой

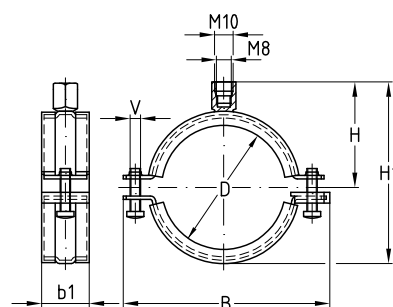
- Запорные винты защищены от выпадания
- Широкое раскрытие хомута благодаря отводимой в сторону нижней скобе
- Малая поверхность передачи вибрации благодаря валикообразному профилю изоляции DÄMMGULAST®
- Комбинированная присоединительная резьба M8/M10 для монтажа горизонтальных, вертикальных или настенных конструкций
- С высокоэластичной виброизоляционной резиной DÄMMGULAST®: уменьшение уровня вибрации в среднем на 18 дБ(А)



Характеристики продукта



Размер	Максимально рекомендуемая нагрузка [Н]
12 мм – 2"	700
70 мм – 4"	1 000



Резьба	Размер		Диаметр трубы [мм]	Номер артикула	Количество в упаковке	Единица измерения	Размер [mm]					
	[дюймы]	[мм]					B	b1	H1	H	V	
M8/M10		12	12–15	142938	100	штука	45	22,5	38	28	M5	
		3/8	15–19	142939			51		44	30		
		1/2	20–25	142940			57		50	33		
		3/4	25–30	142941			63		56	37		
		1	33–37	142942			70		64	40		
		1 1/4	42–46	142943			50		80	72		45
		1 1/2	47–52	142944					86	79		48
		2	54–58	142945	91	84		50				
		57	59–63	142946	96	88		53				
		70	68–73	142947	118	104		60				
		2 1/2	72–80	142948	127	113		65				
		83	82–85	142949	132	119		68				
		3	89–92	142950	139	125	71					
		102	99–103	142951	151	137	77					
	110	108–112	142952	160	145	81						
	4	112–118	142953	164	149	83						