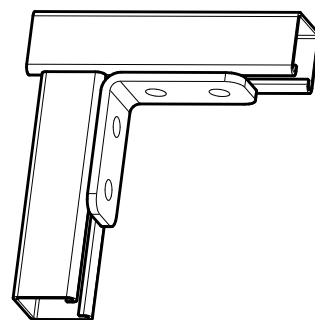


## BIS Strut Уголок 90° нерж.

для создания конструкций из профиля Strut

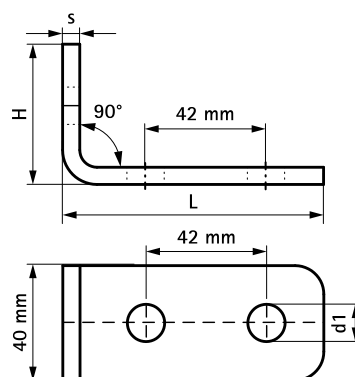
(M 60 10)



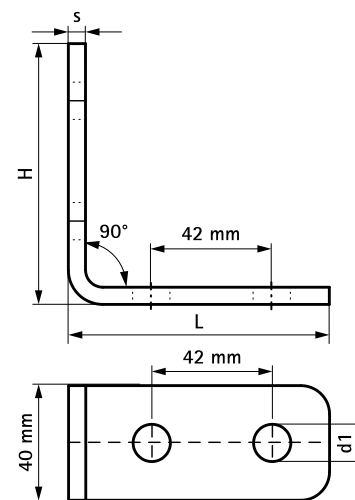
### Свойства и преимущества

- для создания конструкций с профилем Strut
- материал: нержавеющая сталь 1.4401 (AISI 316)
- безопасный монтаж благодаря закругленным краям

Арт. №	L	H	s	d1	a	Тип	Уп. min
		(мм)	(мм)	(мм)	(°)		
657 1 221	91 mm	49	6,0	13	90°	Strut	25
657 1 228	91 mm	91	6,0	13	90°	Strut	25



657 1 221



657 1 228

**Официальный поставщик fischer-market.ru**

Комбинировать с

BIS RapidStrut® Профили монтажные нерж.

Альтернативы

BIS Strut Уголок нерж.