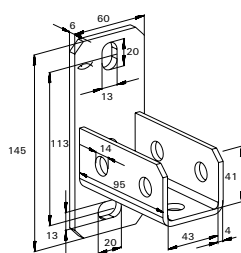
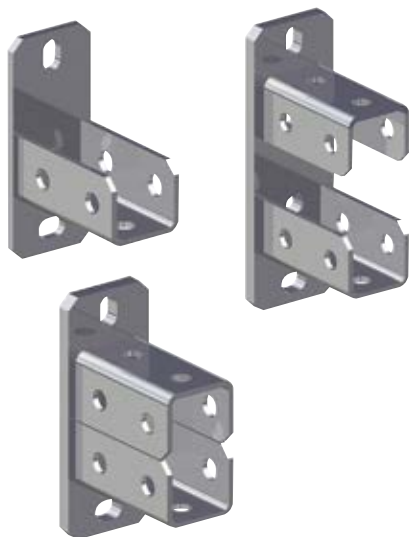
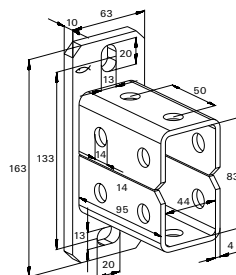


Седельный фланец SF из горячеоцинкованной стали

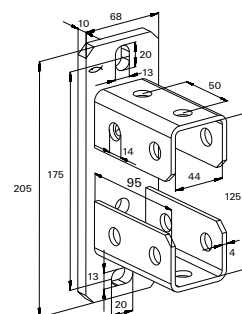
ТЕХНИЧЕСКИЕ ХАРАКТЕРИСТИКИ



SF L 41 hdg.



SF L 82 hdg.



SF L 124 hdg.

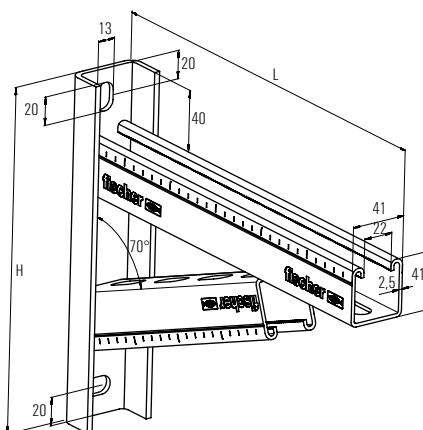
ТЕХНИЧЕСКИЕ ДАННЫЕ

- **Материал основания:** сталь DC01 (материал №1.0330) по DIN EN 10139
- **Материал шины:** сталь S235 JR (материал № 1.0037) по DIN EN 10025
- **Покрытие:** горячее цинкование, не менее 45 мкм, по DIN EN ISO 1461

Тип	Артикул	Протокол испытаний на огнестойкость	Для профиля	Количество в упаковке
				[шт.]
SF L 41 hdg.	517421	X	21, 41, 21D, 62	10
SF L 82 hdg.	538125	—	41 D	5
SF L 124 hdg.	538126	—	62 D	5

Усиленная консоль для высоких нагрузок FCAM из горячеоцинкованной стали

ТЕХНИЧЕСКИЕ ХАРАКТЕРИСТИКИ



ТЕХНИЧЕСКИЕ ДАННЫЕ

- **Материал:** сталь S235 JR (материал № 10037) по DIN EN 10025
- **Покрытие:** горячее цинкование, не менее 45 мкм, по DIN EN ISO 1461

Тип	Артикул	Длина	Высота H	Количество в упаковке
		L [мм]	H [мм]	[шт]
FCAM 300 hdg.	538018	300	246	1
FCAM 400 hdg.	538019	400	270	1
FCAM 500 hdg.	538020	500	284	1
FCAM 600 hdg.	538021	600	319	1
FCAM 700 hdg.	538022	700	343	1

Таблица нагрузок на стр. 89