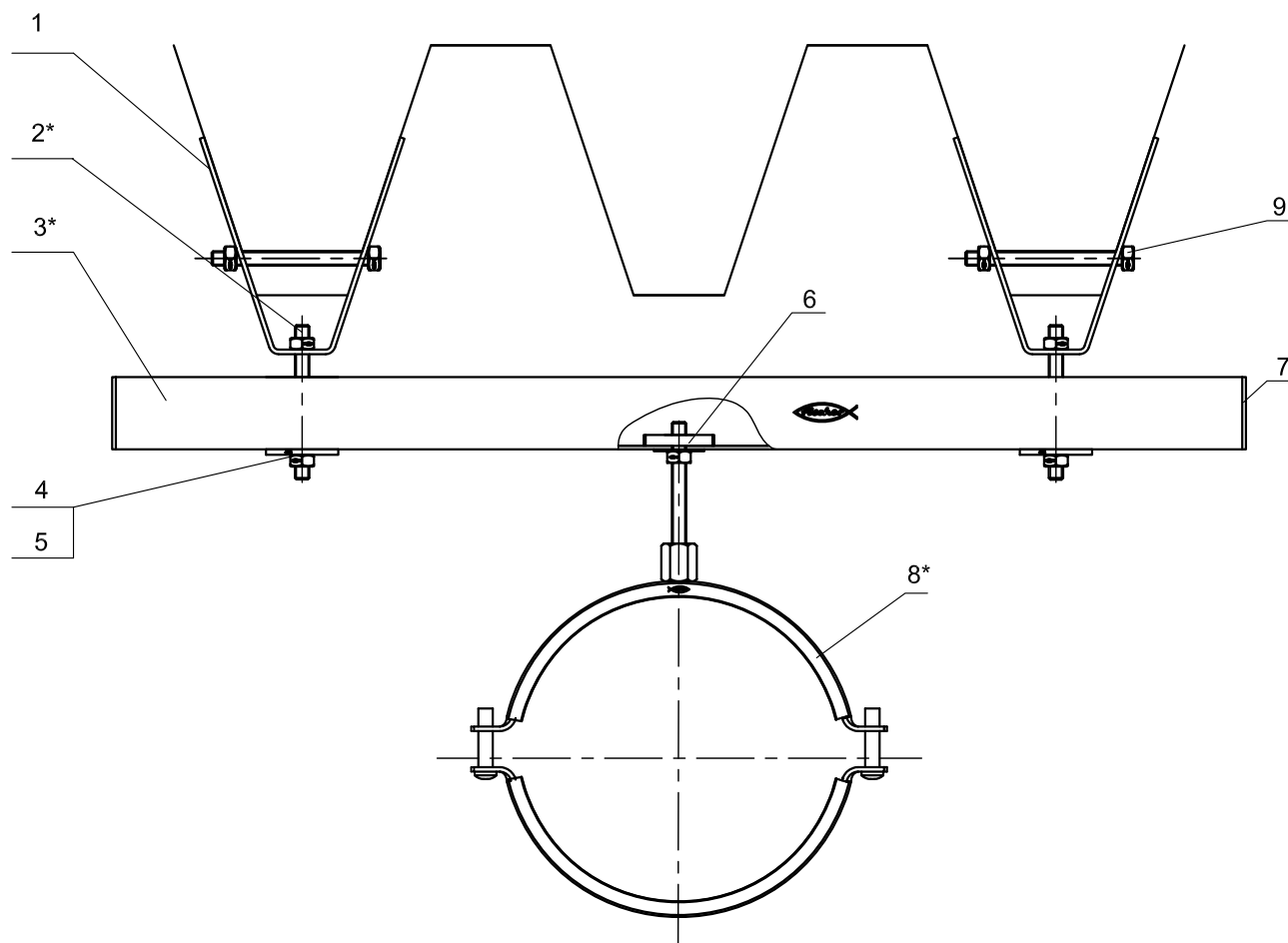


## Крепление вентиляционной трубы к профнастилу



Поз.	Наименование	Шт.	Артикул
1	Подвес для монтажа к профнастилу fischer TZ M8	2	64094
2*	Шпилька fischer G8	3	
3*	Траверса монтажная fischer MS 38/40	1	
4	Шайба усиленная fischer U 8x40	3	79729
5	Гайка шестигранная fischer MU M8	5	63956
6	Гайка косоугольная fischer HG 38 M8	1	24687
7	Заглушка для траверс fischer AK 38/40	2	79567
8*	Хомут для воздуховодов fischer LGS	1	
9	Болт fischer SKS 8x100	2	79827

\*Подбор типоразмеров деталей осуществляется по технической документации fischer.

Несущая способность элементов узла проверяется по технической документации fischer.

Необходимо учитывать требования действующих СНиПов.

**fischer**   
innovative solutions

**Официальный поставщик**  
**fischer-market.ru**

Узел 1.12

Подпись

Дата:

Лист

Листов

Стадия: