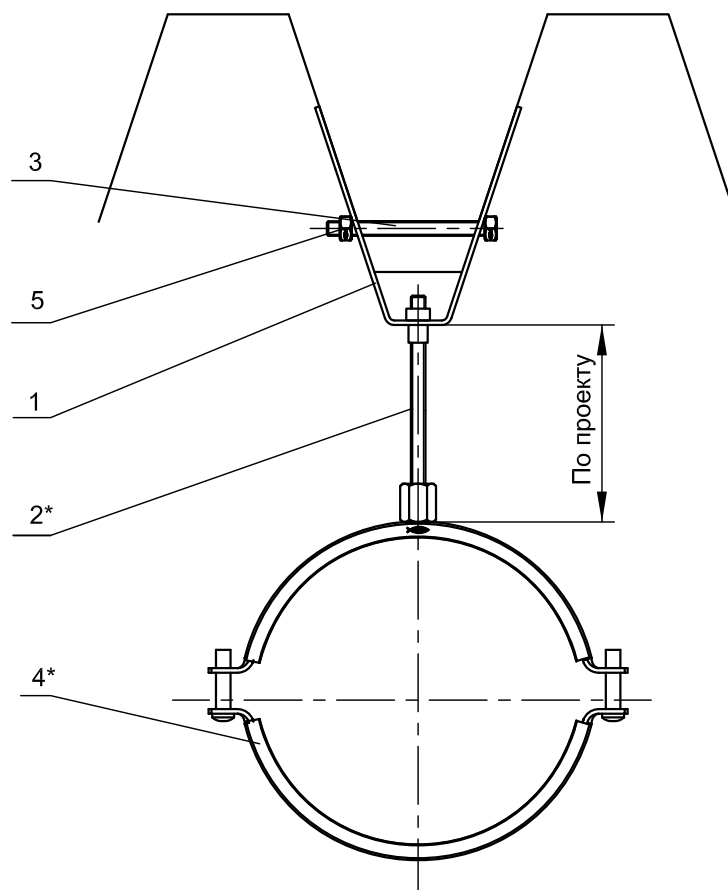


Крепление вентиляционной трубы к профнастилу



Поз.	Наименование	Шт.	Артикул
1	Подвес для монтажа к профнастилу fischer TZH M8	1	79825
2*	Шпилька fischer G8	1	
3	Болт fischer SKS 8x100	1	79827
4*	Хомут для воздуховодов fischer LGS	1	
5	Гайка шестигранная fischer MU M8	1	63956

*Подбор типоразмеров деталей осуществляется по технической документации fischer.
 Несущая способность элементов узла проверяется по технической документации fischer.
 Необходимо учитывать требования действующих СНиПов.

fischer 
 innovative solutions

Официальный поставщик
fischer-market.ru

Узел 1.13

Подпись

Дата:

Лист

Листов

Стадия: