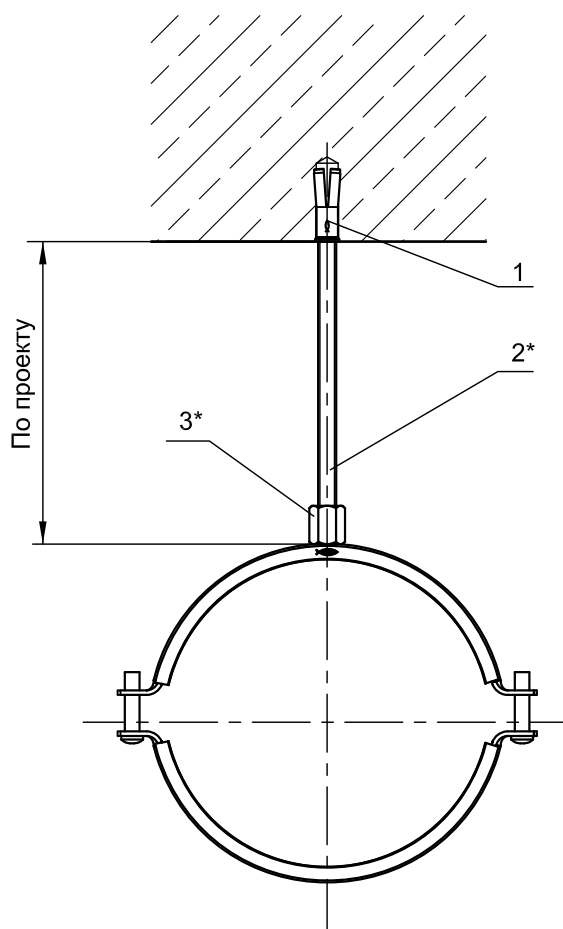


Крепление вентиляционных трубопроводов к перекрытию



Поз.	Наименование	Шт.	Артикул
1	Забивной анкер fischer EAll M10	1	48339
2*	Шпилька fischer G10	1	
3*	Хомут для труб fischer LGS	1	

*Подбор типоразмеров деталей осуществляется по технической документации fischer.
 Несущая способность элементов узла проверяется по технической документации fischer.
 Необходимо учитывать требования действующих СНиПов.