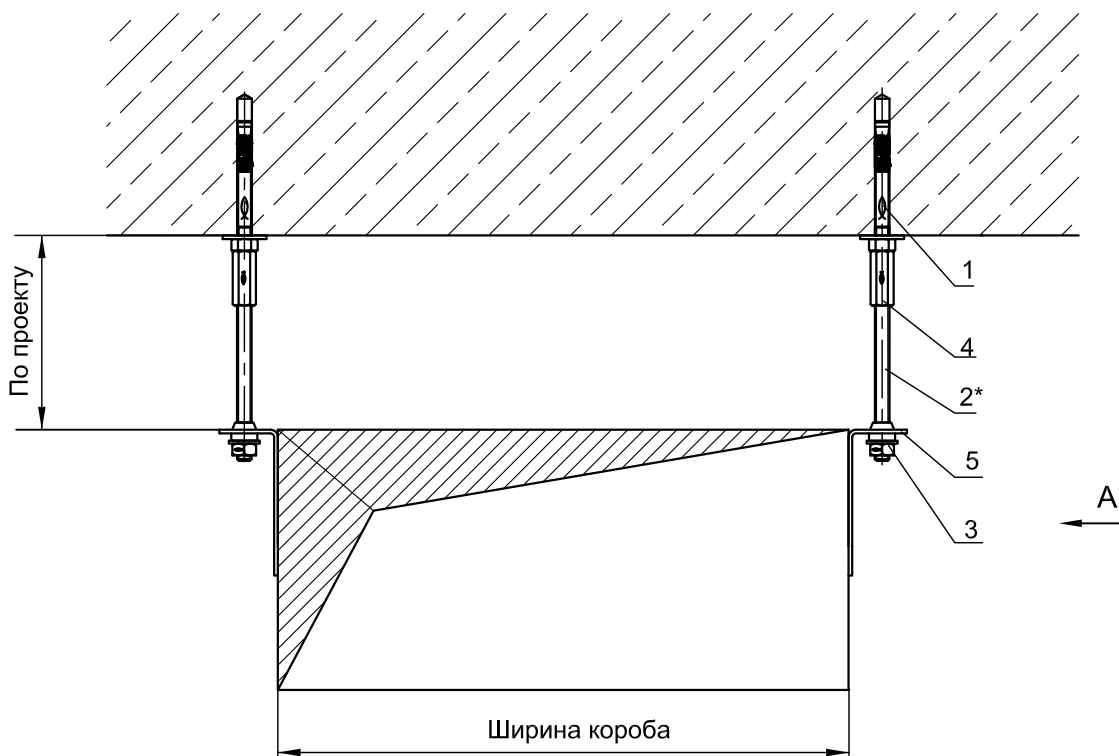
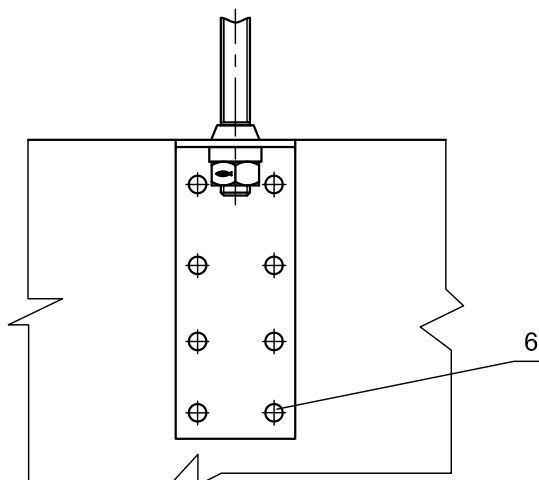


Крепление венткоробов к перекрытию



A (2:1)



Поз.	Наименование	Шт.	Артикул
1	Анкерный болт fischer FAZ II 8/10	2	94871
2*	Шпилька fischer G8	2	
3	Гайка шестигранная fischer MU M8	2	79734
4	Муфта соединительная fischer VM M8	2	79690
5	Держатель воздухопроводов fischer LKH	2	24671
6	Саморез 4.8x25	16	

*Подбор типоразмеров деталей осуществляется по технической документации fischer.
 Несущая способность элементов узла проверяется по технической документации fischer.
 Необходимо учитывать требования действующих СНиПов.

fischer 
 innovative solutions

Официальный поставщик
fischer-market.ru

Узел 1.2

Подпись

Дата:

Лист

Листов

Стадия: