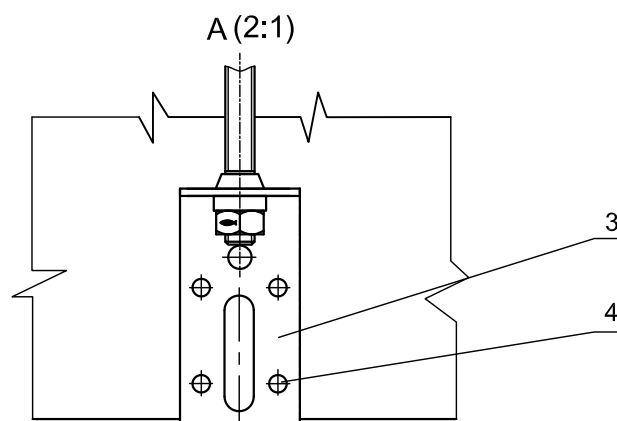
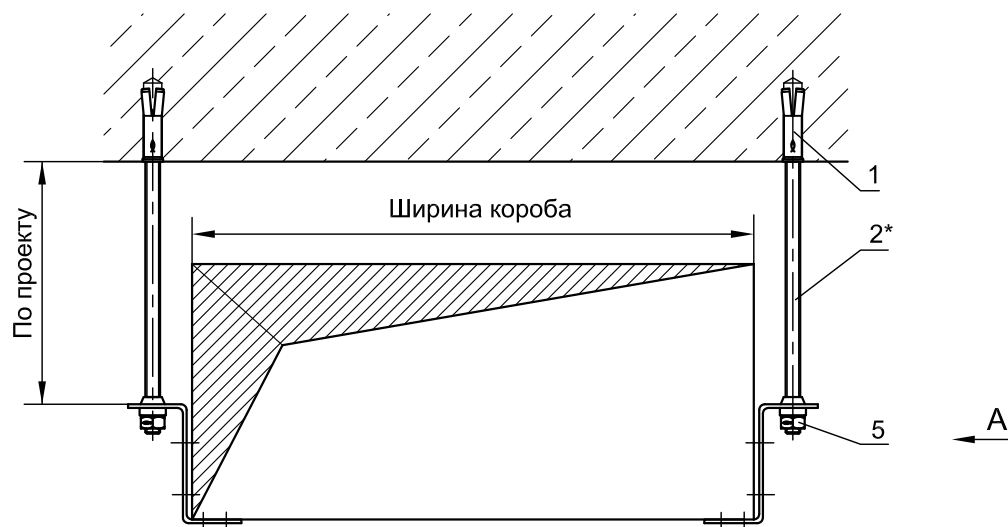


Крепление венткоробов к перекрытию



Поз.	Наименование	Шт.	Артикул
1	Забивной анкер fischer EA II M8x40	2	48323
2*	Шпилька fischer G8	2	
3	Кронштейн для вентиляции fischer ZKHN	2	24672
4	Заклепка сталь	16	
5	Гайка шестигранная fischer MU M8	2	79734

*Подбор типоразмеров деталей осуществляется по технической документации fischer.
 Несущая способность элементов узла проверяется по технической документации fischer.
 Необходимо учитывать требования действующих СНиПов.

fischer 
 innovative solutions

Официальный поставщик
fischer-market.ru

Узел 1.7

Подпись

Дата:

Лист

Листов

Стадия: