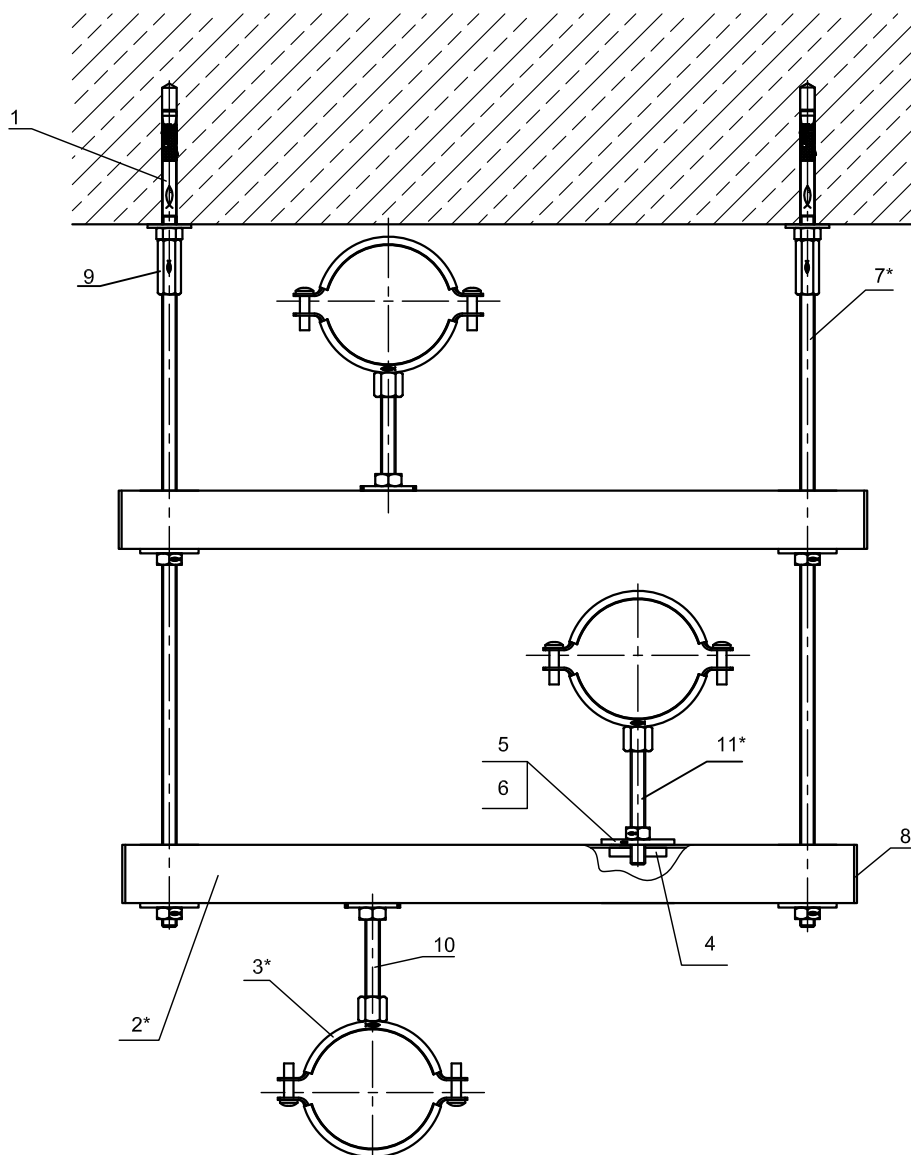


Крепление трубопроводов к перекрытию



Поз.	Наименование	Шт.	Артикул
1	Анкерный болт fischer FAZ II 10/10	2	94981
2*	Траверса монтажная fischer MS 38/40	2	
3*	Хомут для труб fischer FRS Plus	3	
4	Гайка косоугольная fischer HG 38 M10	1	24688
5	Гайка шестигранная fischer MU M10	9	79735
6	Шайба усиленная fischer U M10x40	9	79730
7*	Шпилька резьбовая fischer G10	2	
8	Заглушка для траверсы fischer AK 38/40	4	79567
9	Муфта соединительная fischer VM M10	2	79691
10	Болт fischer FHS Clix S 10x60	2	20919
11*	Шпилька резьбовая fischer G10	1	

*Подбор типоразмеров деталей осуществляется по технической документации fischer.
 Несущая способность элементов узла проверяется по технической документации fischer.
 Необходимо учитывать требования действующих СНиПов.

fischer 
 innovative solutions

Официальный поставщик
fischer-market.ru

Узел 2.15

Подпись

Дата:

Лист

Листов

Стадия: