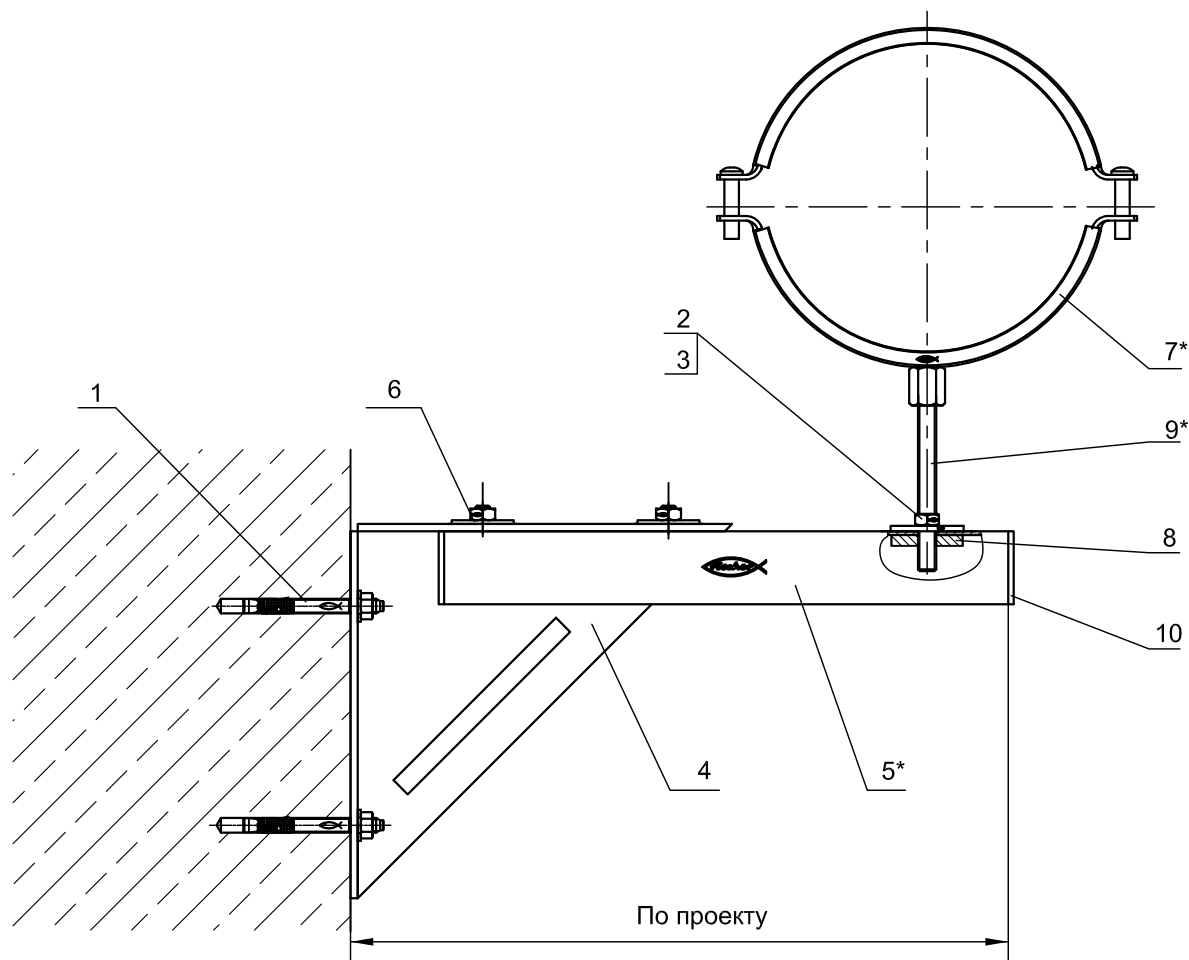


Крепление тяжелых трубопроводов к стене



Поз.	Наименование	Шт.	Артикул
1	Анкерный болт fischer FAZ II 10/10	2	94981
2	Гайка шестигранная fischer MU M10	1	79735
3	Шайба усиленная fischer U M10x40	1	79730
4	Угловая консоль fischer WK 200/200	1	79570
5*	Траверса монтажная fischer MS 38/40	1	
6	Болт fischer HS 38 M8x30	2	79610
7*	Хомут для труб fischer FRSM	1	
8	Гайка косоугольная fischer HG 38 M10	1	24688
9*	Шпилька fischer G10	1	
10	Заглушка для траверсы fischer AK 38/40	2	79567

*Подбор типоразмеров деталей осуществляется по технической документации fischer.
 Несущая способность элементов узла проверяется по технической документации fischer.
 Необходимо учитывать требования действующих СНиПов.

	Официальный поставщик fischer-market.ru			Узел 2.19	
	Подпись	Дата:	Лист	Листов	Стадия: