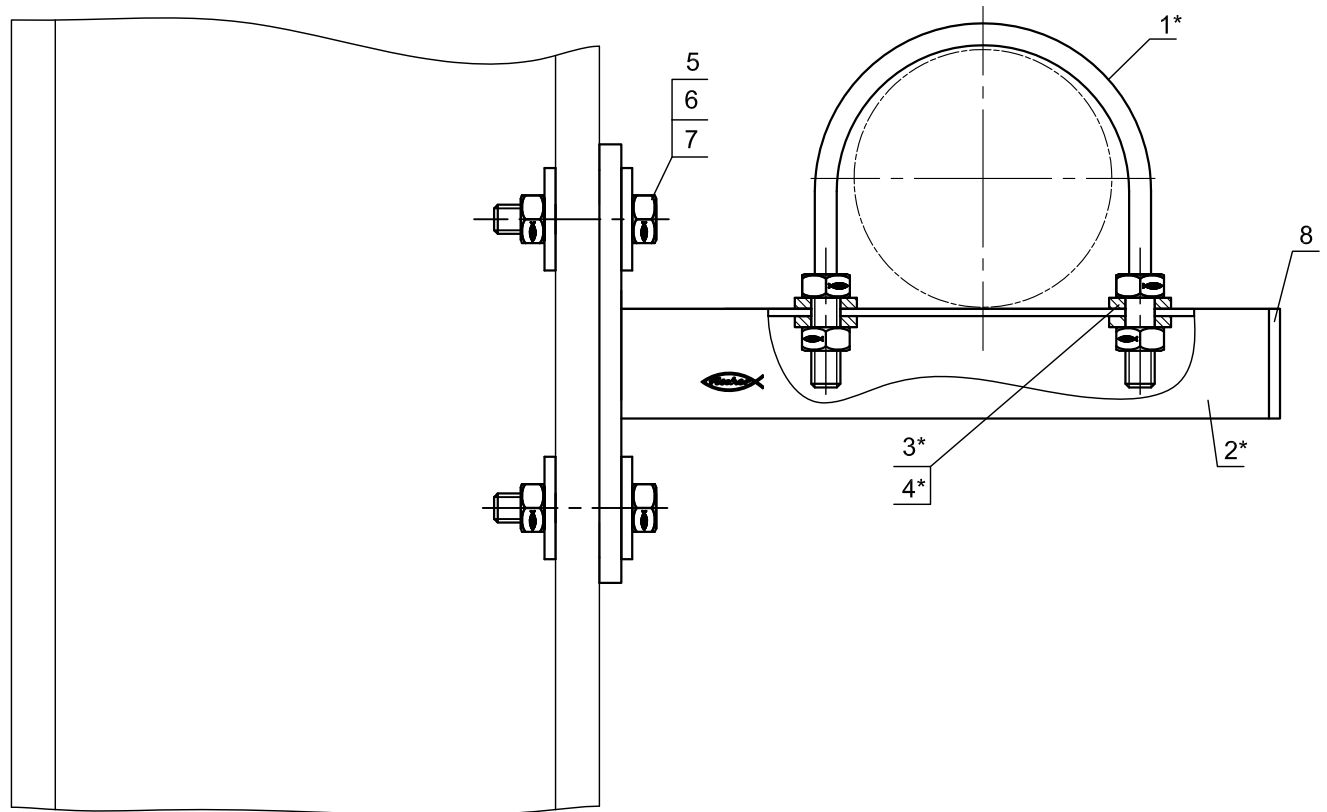


## Крепление трубы к швеллеру



| Поз. | Наименование                           | Шт. | Артикул |
|------|--|-----|---------|
| 1*   | Скоба U-образная fischer ETR           | 1   |         |
| 2*   | Консоль fischer ALK 28/30              | 1   |         |
| 3*   | Гайка шестигранная fischer MU          | 2   |         |
| 4*   | Шайба fischer U                        | 4   |         |
| 5    | Болт fischer SKS 10x55                 | 2   | 79721   |
| 6    | Гайка шестигранная fischer MU M10      | 2   | 79735   |
| 7    | Шайба усиленная fischer U 10x40        | 4   | 79730   |
| 8    | Заглушка для траверсы fischer AK 28/30 | 1   | 79566   |

\*Подбор типоразмеров деталей осуществляется по технической документации fischer.  
 Несущая способность элементов узла проверяется по технической документации fischer.  
 Необходимо учитывать требования действующих СНиПов.

|   |  |       |      |                 |
|---|--|-------|------|-----------------|
|  | <b>Официальный поставщик</b><br><b>fischer-market.ru</b> |       |      | <b>Узел 2.2</b> |
|   | Подпись  | Дата: | Лист | Листов          |