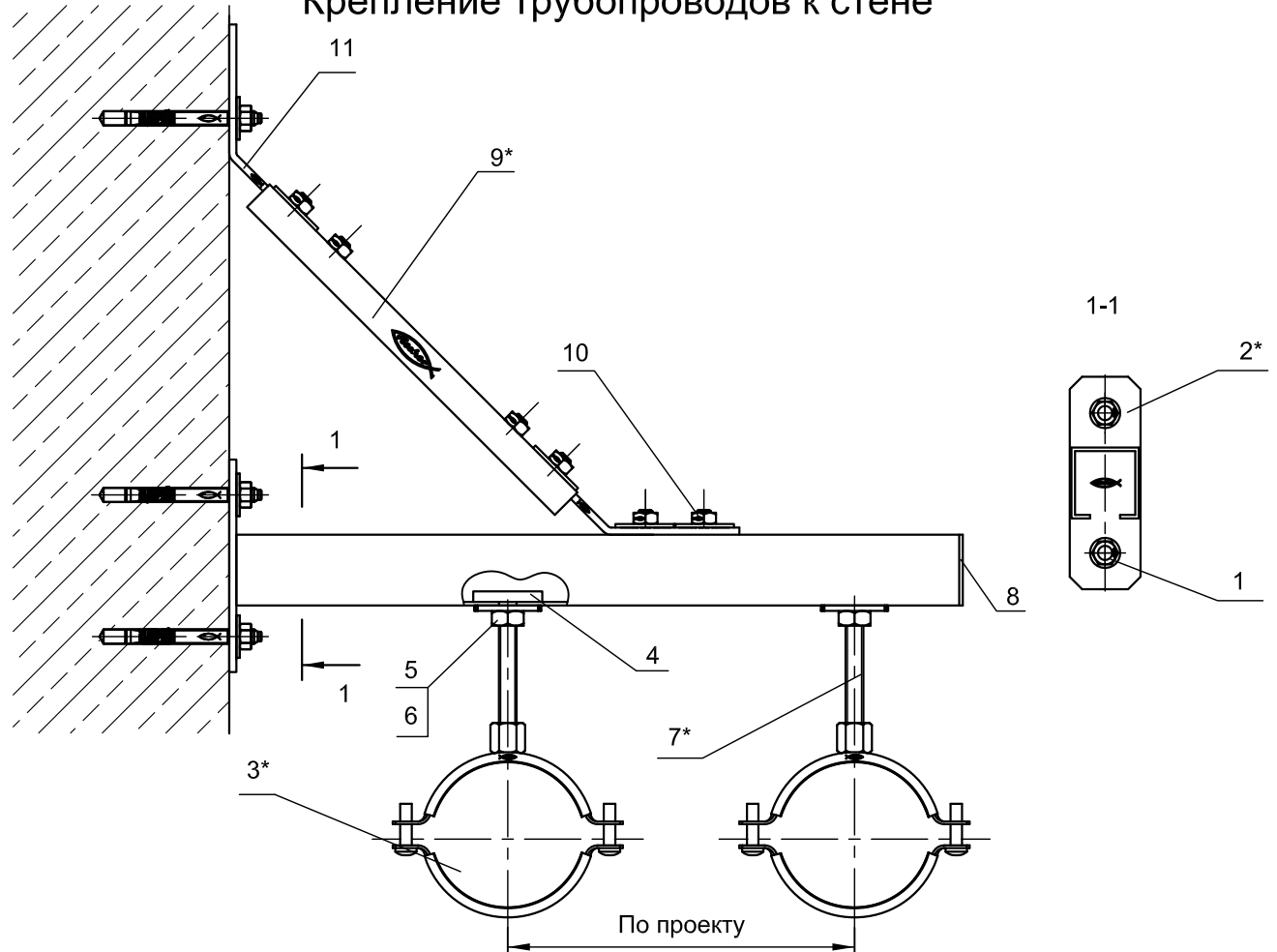


Крепление трубопроводов к стене



Поз.	Наименование	Шт.	Артикул
1	Анкерный болт fischer FAZ II 10/10	3	94981
2*	Консоль fischer ALK 38/40	1	
3*	Хомут для труб fischer FRS Plus	2	
4	Гайка косоугольная fischer HG 38 M10	2	24688
5	Гайка шестигранная fischer MU M10	2	79735
6	Шайба усиленная fischer U M10x40	2	79730
7*	Шпилька fischer G10	2	
8	Заглушка для траверсы fischer AK 38/40	2	79567
9*	Траверса монтажная fischer MS 27/18	1	
10	Болт fischer HS 38 M8x30	6	79610
11	Сборочный уголок MW 27-45	2	79656

*Подбор типоразмеров деталей осуществляется по технической документации fischer.
 Несущая способность элементов узла проверяется по технической документации fischer.
 Необходимо учитывать требования действующих СНиПов.

fischer 
 innovative solutions

Официальный поставщик
fischer-market.ru

Узел 2.22

Подпись

Дата:

Лист

Листов

Стадия: