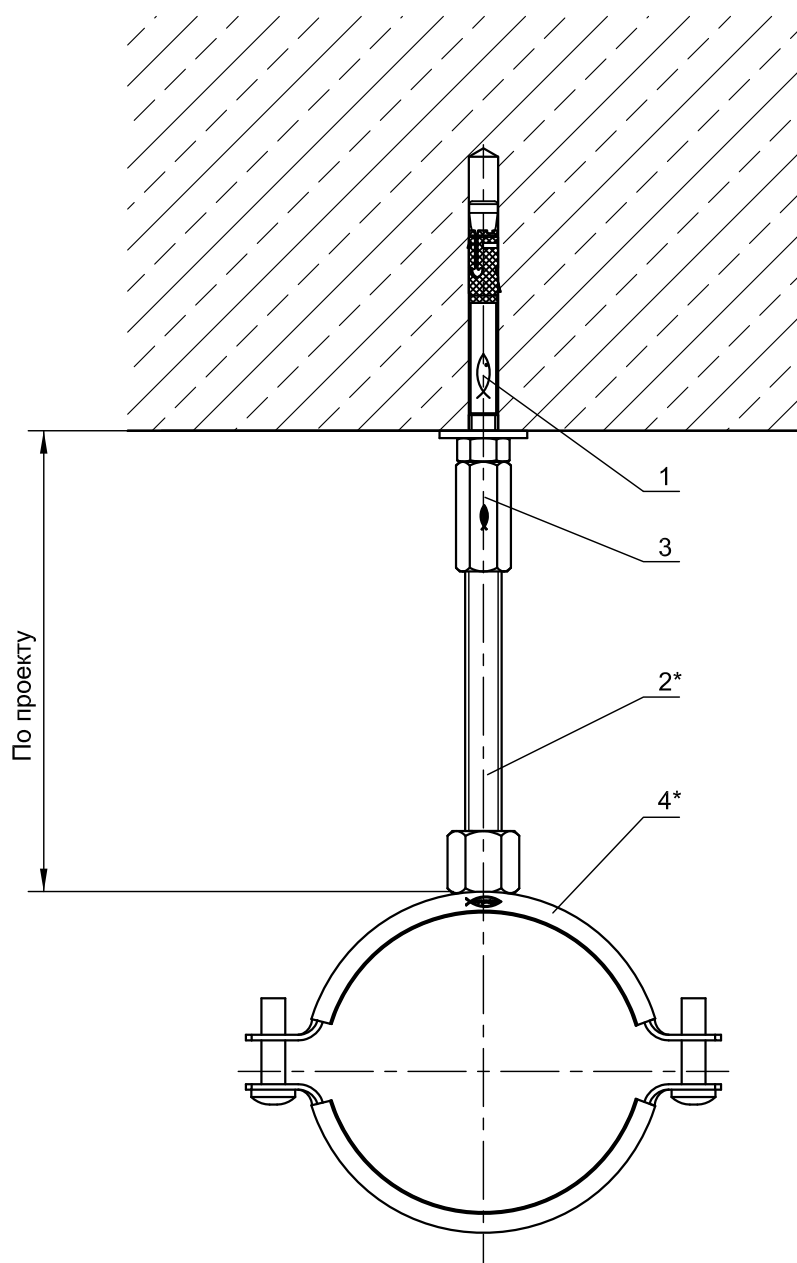


Крепление трубопроводов к перекрытию



Поз.	Наименование	Шт.	Артикул
1	Анкерный болт fischer FAZ II 10/10	1	94981
2*	Шпилька fischer G 10	1	
3	Муфта соединительная fischer VM M10	1	79691
4*	Хомут для труб fischer FRS Plus	1	

*Подбор типоразмеров деталей осуществляется по технической документации fischer.
 Несущая способность элементов узла проверяется по технической документации fischer.
 Необходимо учитывать требования действующих СНиПов.

	Официальный поставщик fischer-market.ru			<h1>Узел 2.8</h1>
	Подпись	Дата:	Лист	Листов