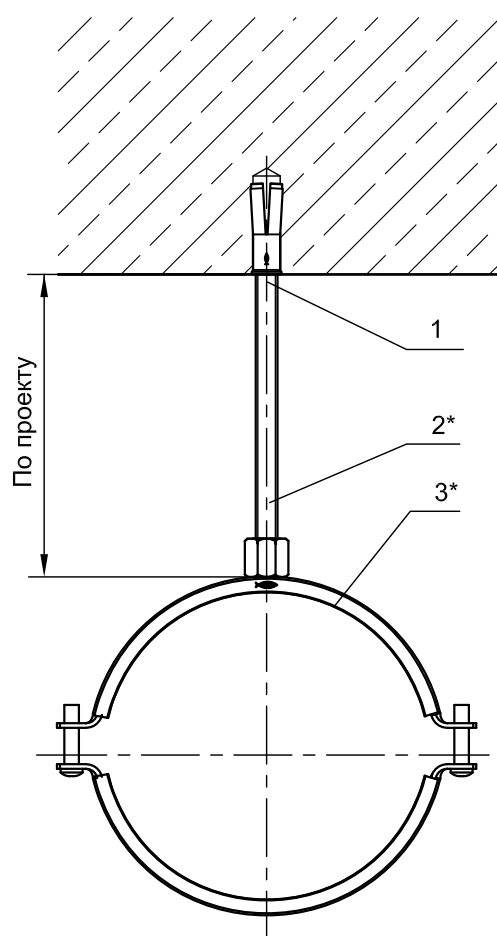


Крепление тяжелых трубопроводов к перекрытию



Поз.	Наименование	Шт.	Артикул
1	Забивной анкер fischer EAll M12	1	48406
2*	Шпилька fischer G12	1	
3*	Хомут для тяжелых трубопроводов fischer FRSM	1	

*Подбор типоразмеров деталей осуществляется по технической документации fischer.
 Несущая способность элементов узла проверяется по технической документации fischer.
 Необходимо учитывать требования действующих СНиПов.

	Официальный поставщик fischer-market.ru			Узел 2.9
	Подпись	Дата:	Лист	Листов

Стадия: