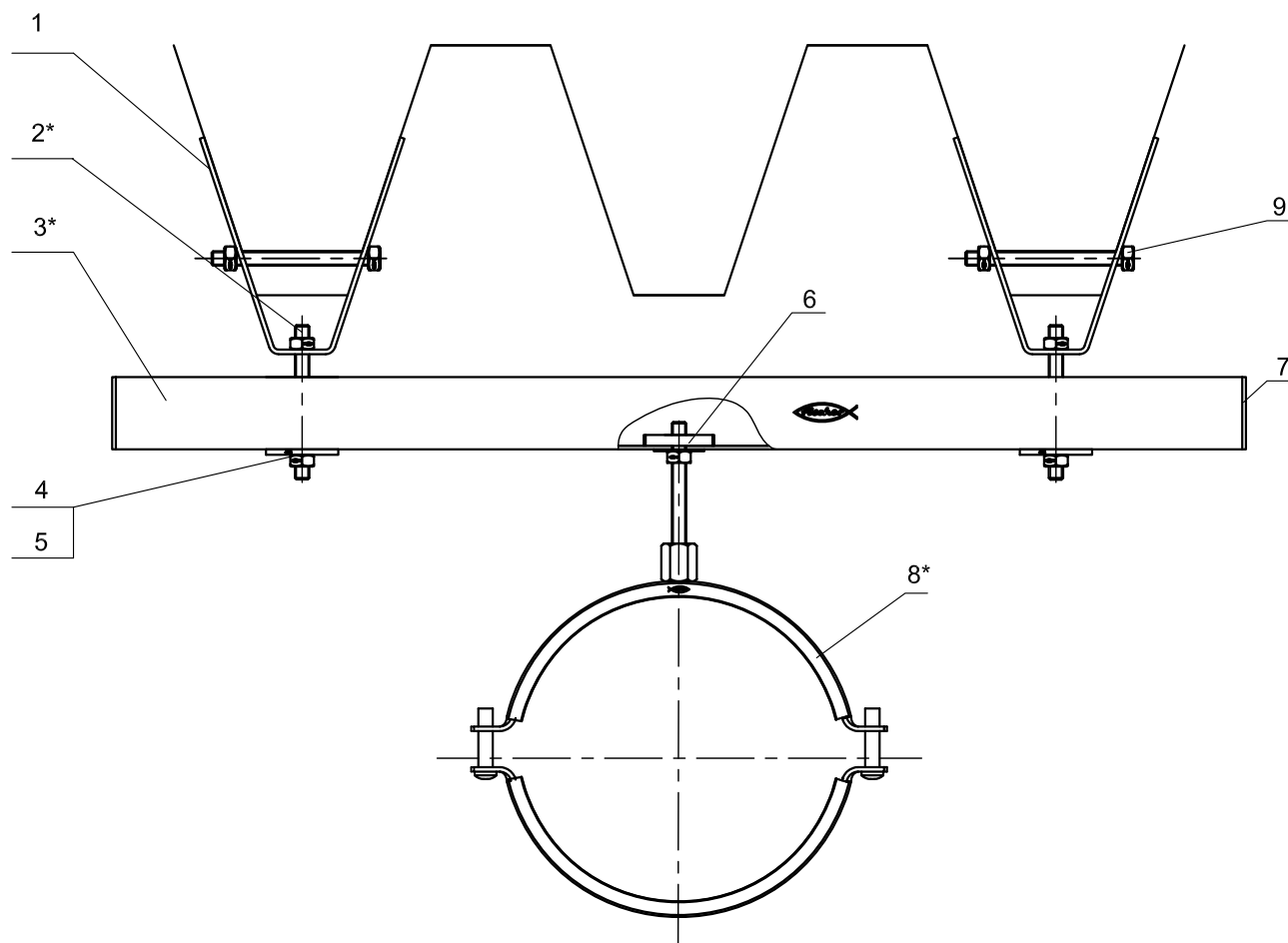


## Крепление вентиляционной трубы к профнастилу



Поз.	Наименование	Шт.	Артикул
1	Подвес для монтажа к профнастилу fischer TZ M8	2	64094
2*	Шпилька fischer G8	3	
3*	Траверса монтажная fischer MS 38/40	1	
4	Шайба усиленная fischer U 8x40	3	79729
5	Гайка шестигранная fischer MU M8	5	63956
6	Гайка косоугольная fischer HG 38 M8	1	24687
7	Заглушка для траверс fischer AK 38/40	2	79567
8*	Хомут для воздуховодов fischer LGS	1	
9	Болт fischer SKS 8x100	2	79827

\*Подбор типоразмеров деталей осуществляется по технической документации fischer.

Несущая способность элементов узла проверяется по технической документации fischer.

Необходимо учитывать требования действующих СНиПов.

**fischer**   
innovative solutions

**Официальный поставщик**  
**fischer-market.ru**

Узел 1.12

Подпись

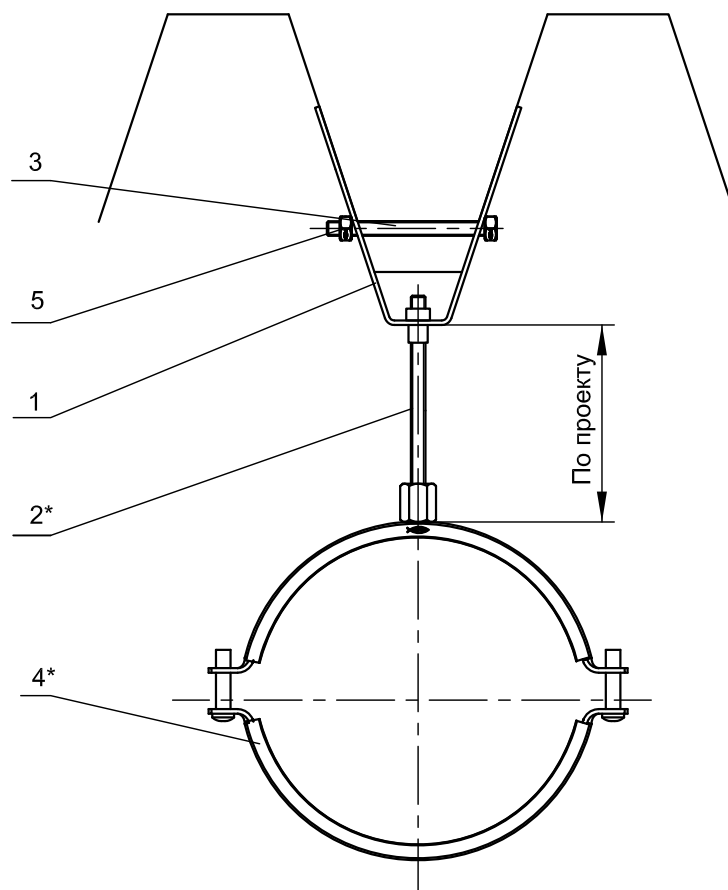
Дата:

Лист

Листов

Стадия:

## Крепление вентиляционной трубы к профнастилу



Поз.	Наименование	Шт.	Артикул
1	Подвес для монтажа к профнастилу fischer TZH M8	1	79825
2*	Шпилька fischer G8	1	
3	Болт fischer SKS 8x100	1	79827
4*	Хомут для воздуховодов fischer LGS	1	
5	Гайка шестигранная fischer MU M8	1	63956

\*Подбор типоразмеров деталей осуществляется по технической документации fischer.  
 Несущая способность элементов узла проверяется по технической документации fischer.  
 Необходимо учитывать требования действующих СНиПов.

**fischer**   
 innovative solutions

**Официальный поставщик**  
**fischer-market.ru**

Узел 1.13

Подпись

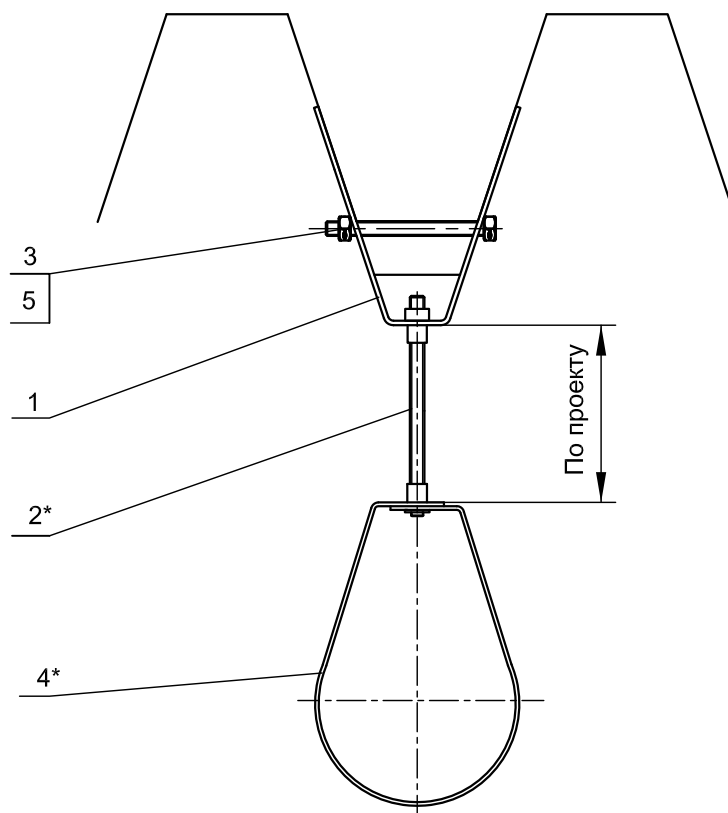
Дата:

Лист

Листов

Стадия:

## Крепление спринклерной трубы до 51мм к профнастилу

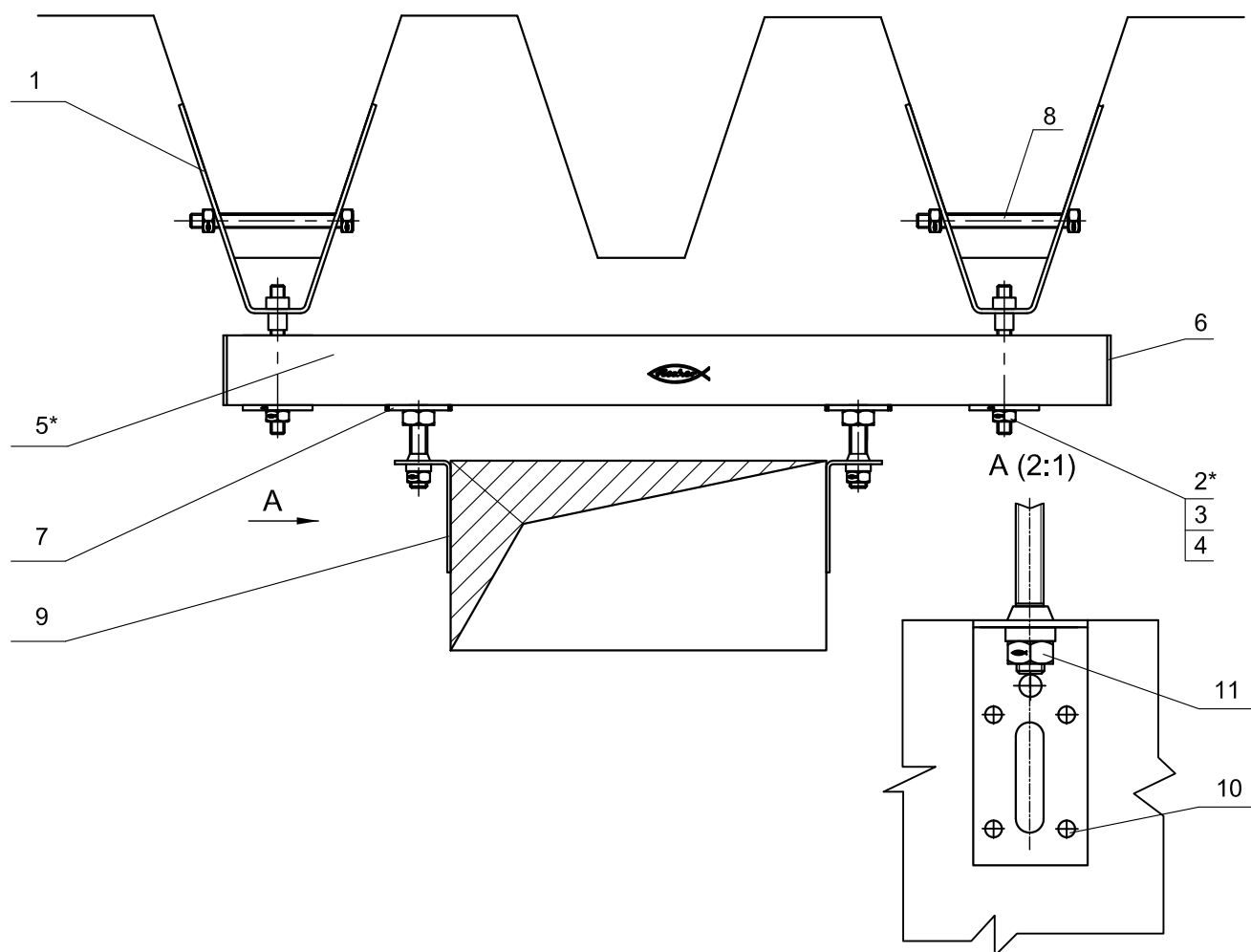


Поз.	Наименование	Шт.	Артикул
1	Подвес для монтажа к профнастилу fischer TZN M8	1	79825
2*	Шпилька fischer G8	1	
3	Болт fischer SKS 8x100	1	79827
4*	Хомут спринклерный fischer FRSP	1	
5	Гайка шестигранная fischer MU M8	1	63956

\*Подбор типоразмеров деталей осуществляется по технической документации fischer.  
 Несущая способность элементов узла проверяется по технической документации fischer.  
 Необходимо учитывать требования действующих СНиПов.

	<b>Официальный поставщик</b> <b>fischer-market.ru</b>				<b>Узел 1.14</b>
	Подпись	Дата:	Лист	Листов	Стадия:

## Крепление венткоробов к профнастилу



Поз.	Наименование	Шт.	Артикул
1	Подвес для монтажа к профнастилу fischer TZN M8	2	79825
2*	Шпилька fischer G8	2	
3	Гайка шестигранная fischer MU M8	4	79734
4	Шайба усиленная fischer U 8x40	2	79729
5*	Траверса монтажная fischer MS 38/40	1	
6	Заглушка для траверс fischer AK 38/40	2	79567
7	Болт fischer FHS Clix S 10x60	2	20919
8	Болт fischer SKS 8x100	2	79827
9	Кронштейн для вентиляции fischer LKHN	2	24666
10	Заклепка сталь	8	
11	Гайка шестигранная fischer MU M10	2	79736

\*Подбор типоразмеров деталей осуществляется по технической документации fischer.

Несущая способность элементов узла проверяется по технической документации fischer.

Необходимо учитывать требования действующих СНиПов.

**fischer**   
innovative solutions

**Официальный поставщик**  
**fischer-market.ru**

Узел 1.15

Подпись

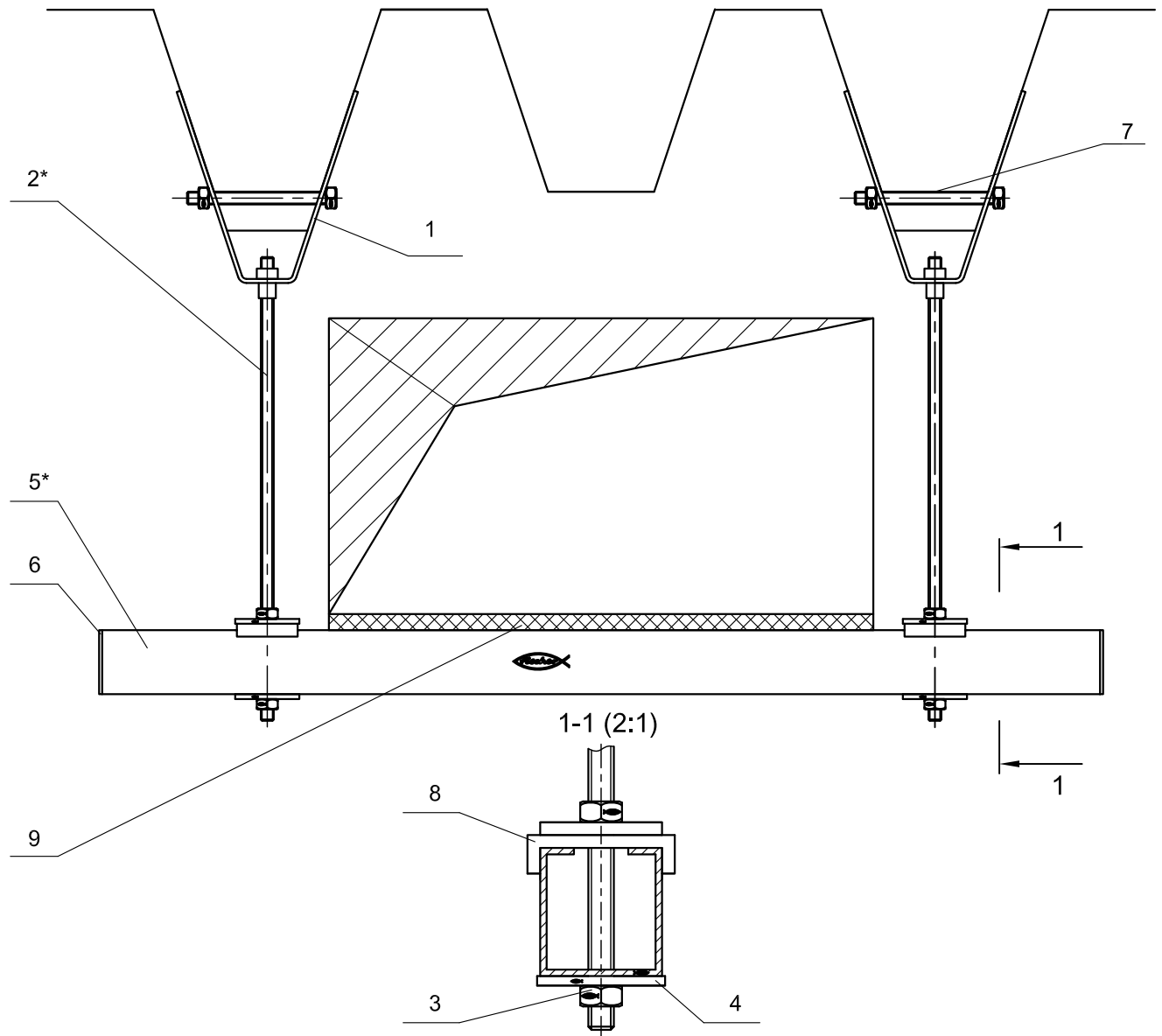
Дата:

Лист

Листов

Стадия:

## Крепление венткоробов к профнастилу



Поз.	Наименование	Шт.	Артикул
1	Подвес для монтажа к профнастилу fischer TZN M8	2	79825
2*	Шпилька fischer G 8	2	
3	Гайка шестигранная fischer MU M8	6	79734
4	Шайба усиленная fischer U 8x40	4	79729
5*	Траверса монтажная fischer MS 38/40	1	
6	Заглушка для траверсы fischer AK 38/40	2	79567
7	Болт fischer SKS 8x100	2	79827
8	Шайба для шины fischer НК 38	2	79561
9	Резиновая прокладка шумоизоляционная fischer EMS 38	1	24665

\*Подбор типоразмеров деталей осуществляется по технической документации fischer.  
 Несущая способность элементов узла проверяется по технической документации fischer.  
 Необходимо учитывать требования действующих СНиПов.