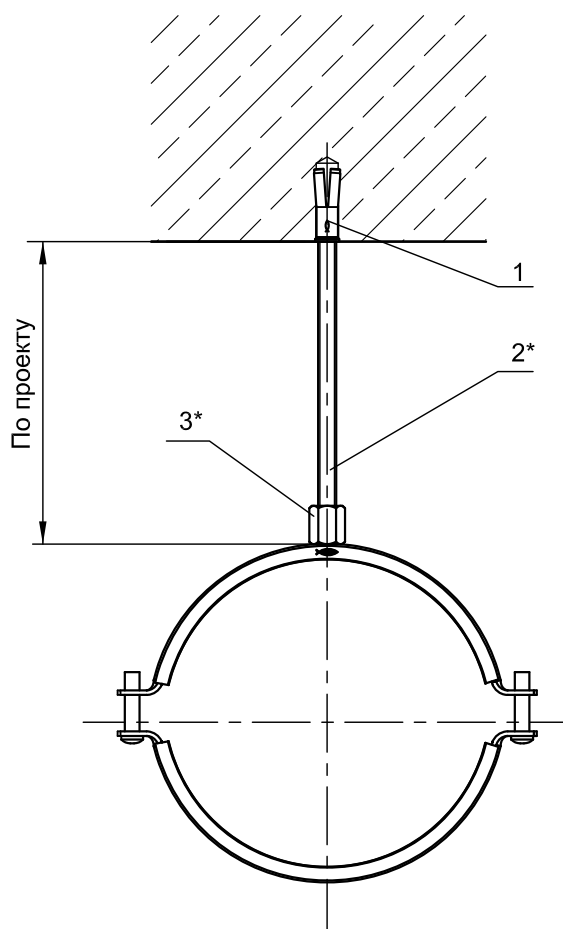


## Крепление вентиляционных трубопроводов к перекрытию

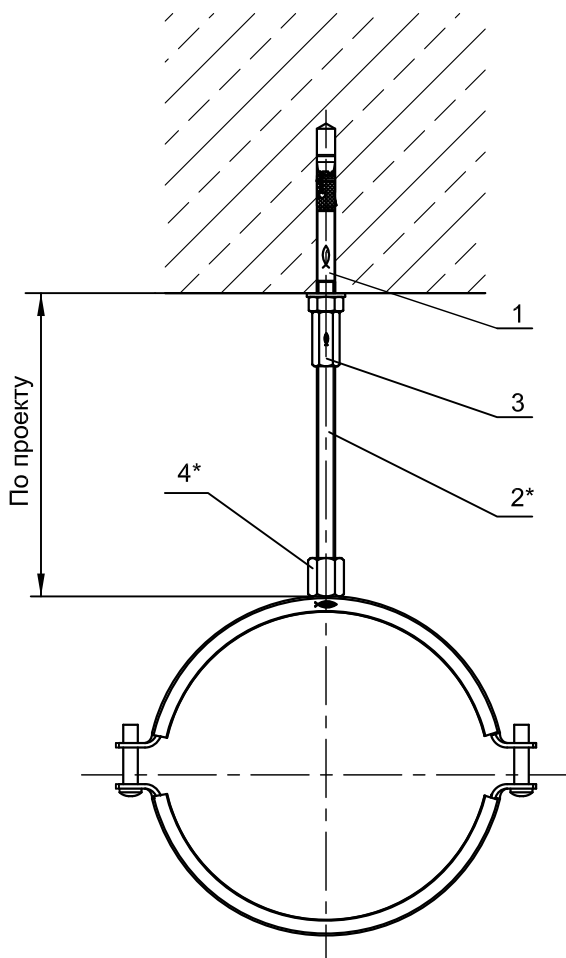


Поз.	Наименование	Шт.	Артикул
1	Забивной анкер fischer EAll M10	1	48339
2*	Шпилька fischer G10	1	
3*	Хомут для труб fischer LGS	1	

\*Подбор типоразмеров деталей осуществляется по технической документации fischer.  
 Несущая способность элементов узла проверяется по технической документации fischer.  
 Необходимо учитывать требования действующих СНиПов.

	<b>Официальный поставщик</b> <b>fischer-market.ru</b>				<b>Узел 1.17</b>
	Подпись	Дата:	Лист	Листов	Стадия:

## Крепление вентиляционных трубопроводов к перекрытию



Поз.	Наименование	Шт.	Артикул
1	Анкерный болт fischer FAZ II 10/10	1	94981
2*	Шпилька fischer G10	1	
3	Муфта соединительная fischer VM M10	1	79691
4*	Хомут для воздуховодов fischer LGS	1	

\*Подбор типоразмеров деталей осуществляется по технической документации fischer.  
 Несущая способность элементов узла проверяется по технической документации fischer.  
 Необходимо учитывать требования действующих СНиПов.

	<b>Официальный поставщик</b> <b>fischer-market.ru</b>			<b>Узел 1.18</b>
	Подпись	Дата:	Лист	Листов