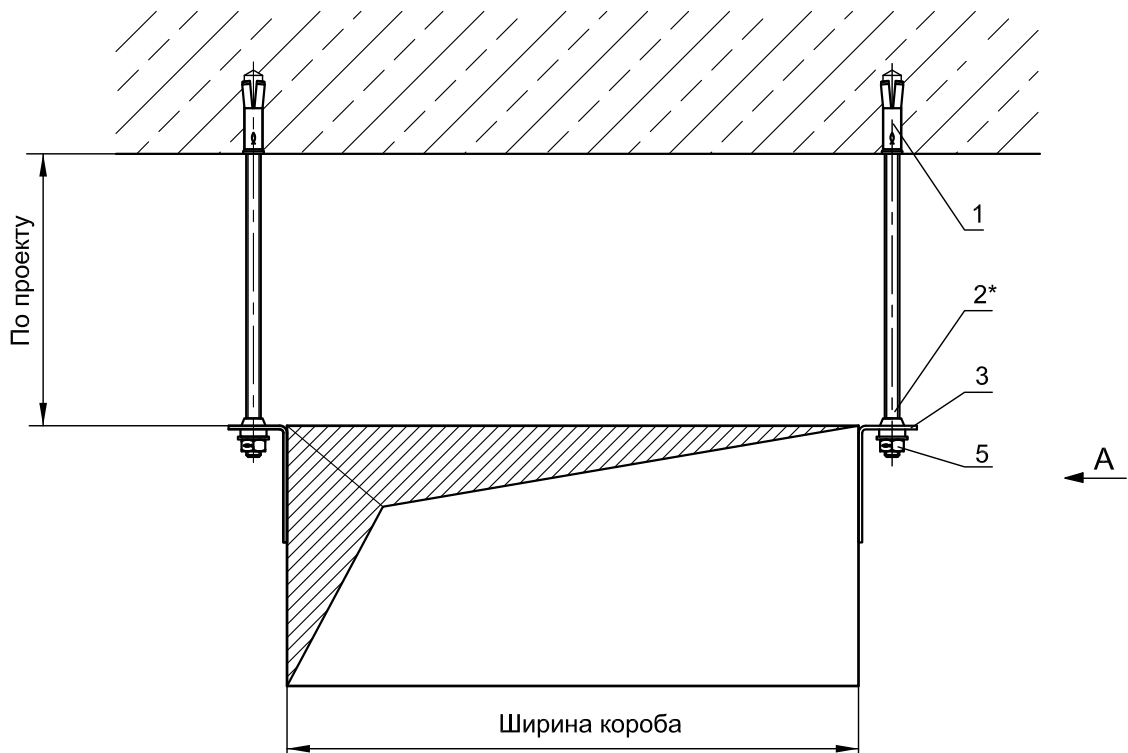
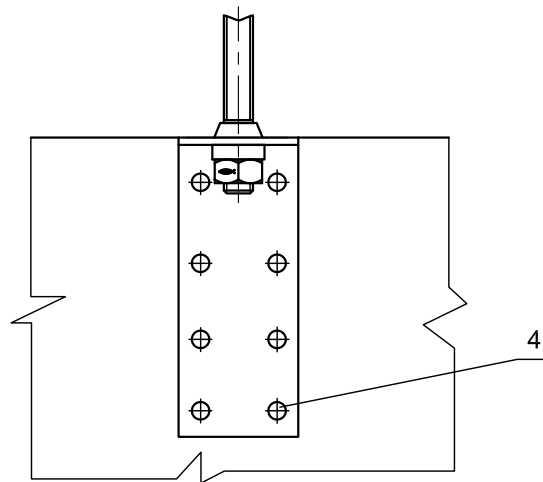


Крепление венткоробов к перекрытию



A (2:1)



Поз.	Наименование	Шт.	Артикул
1	Забивной анкер fischer EA II M8x40	2	48323
2*	Шпилька fischer G8	2	
3	Держатель воздуховодов fischer LKH	2	24671
4	Саморез 4.8x25	16	
5	Гайка шестигранная fischer MU M8	2	79734

*Подбор типоразмеров деталей осуществляется по технической документации fischer.
 Несущая способность элементов узла проверяется по технической документации fischer.
 Необходимо учитывать требования действующих СНиПов.

fischer 
innovative solutions

Официальный поставщик
fischer-market.ru

Узел 1.1

Подпись

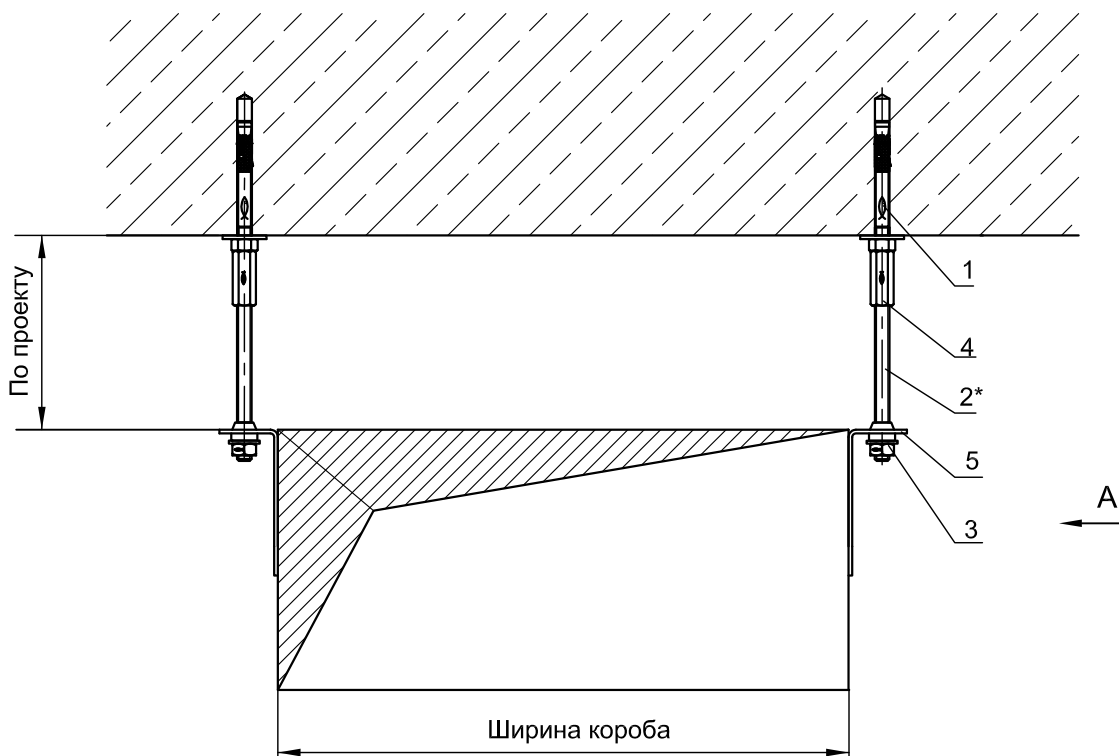
Дата:

Лист

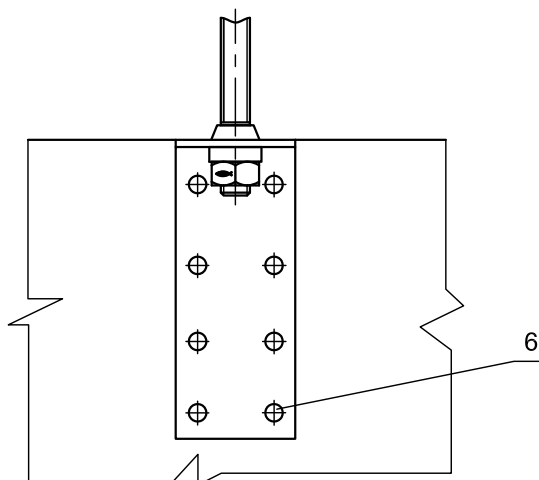
Листов

Стадия:

Крепление венткоробов к перекрытию



A (2:1)



Поз.	Наименование	Шт.	Артикул
1	Анкерный болт fischer FAZ II 8/10	2	94871
2*	Шпилька fischer G8	2	
3	Гайка шестигранная fischer MU M8	2	79734
4	Муфта соединительная fischer VM M8	2	79690
5	Держатель воздухопроводов fischer LKH	2	24671
6	Саморез 4.8x25	16	

*Подбор типоразмеров деталей осуществляется по технической документации fischer.
 Несущая способность элементов узла проверяется по технической документации fischer.
 Необходимо учитывать требования действующих СНиПов.

fischer 
 innovative solutions

Официальный поставщик
fischer-market.ru

Узел 1.2

Подпись

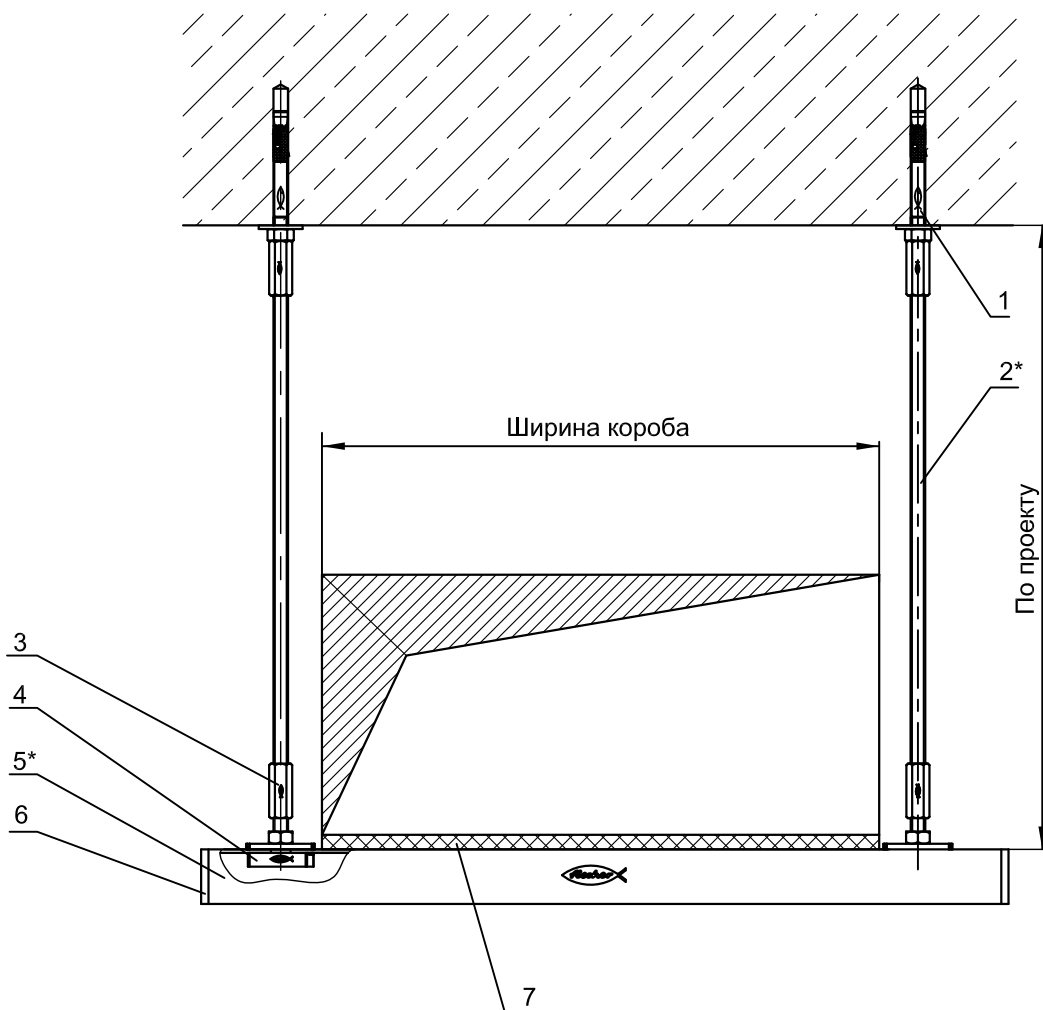
Дата:

Лист

Листов

Стадия:

Крепление венткоробов к перекрытию

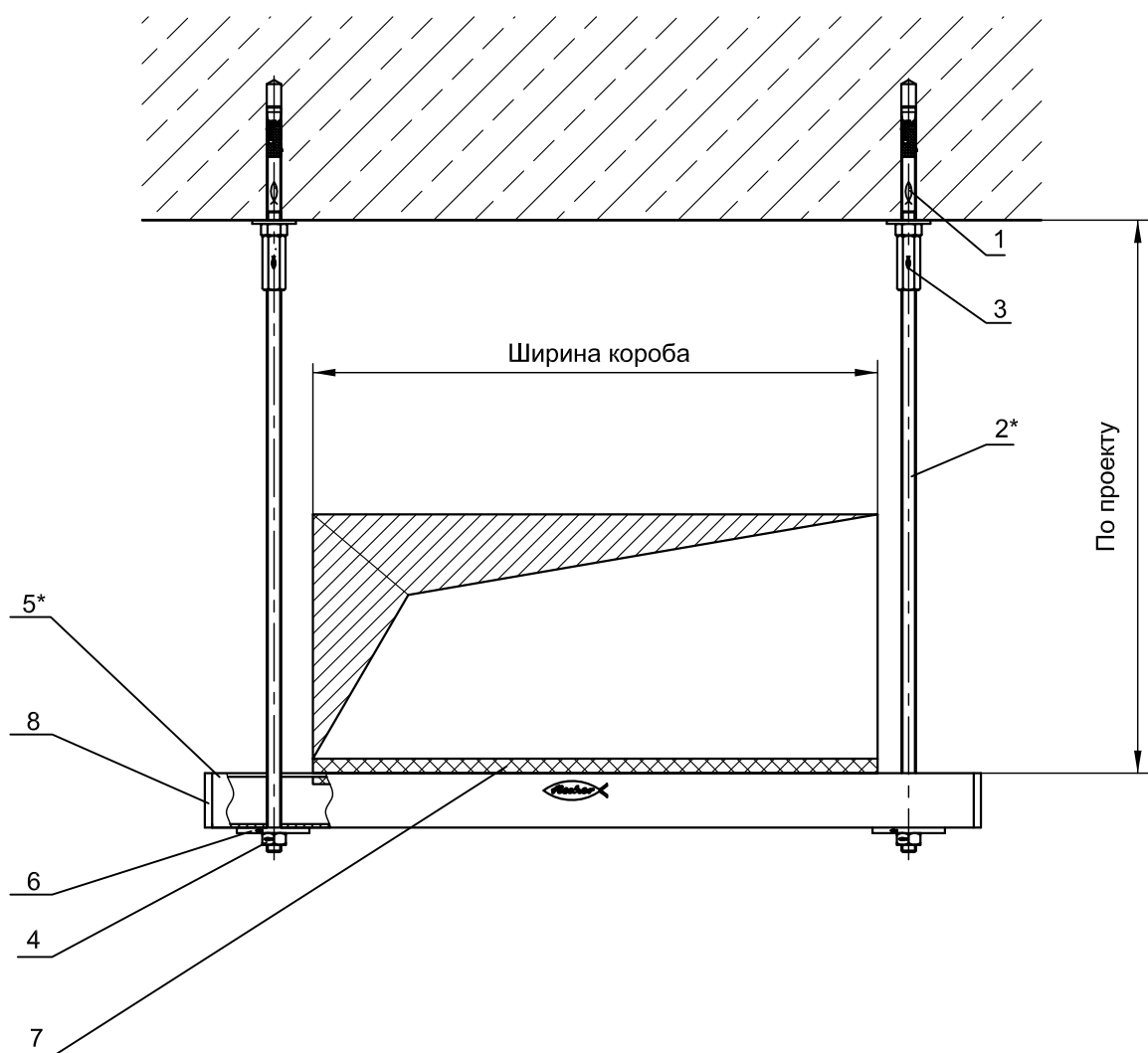


Поз.	Наименование	Шт.	Артикул
1	Анкерный болт fischer FAZ II 8/10	2	94871
2*	Шпилька fischer G8	2	
3	Муфта соединительная fischer VM M8	4	79690
4	Болт fischer FHS Clix S 8x30	2	79621
5*	Траверса монтажная fischer MS 28/30	1	
6	Заглушка для траверсы fischer AK 28/30	2	79566
7	Резиновая прокладка шумоизоляционная fischer EMS 27	1	24664

*Подбор типоразмеров деталей осуществляется по технической документации fischer.
 Несущая способность элементов узла проверяется по технической документации fischer.
 Необходимо учитывать требования действующих СНиПов.

	Официальный поставщик fischer-market.ru			Узел 1.3
	Подпись	Дата:	Лист	Листов
				Стадия:

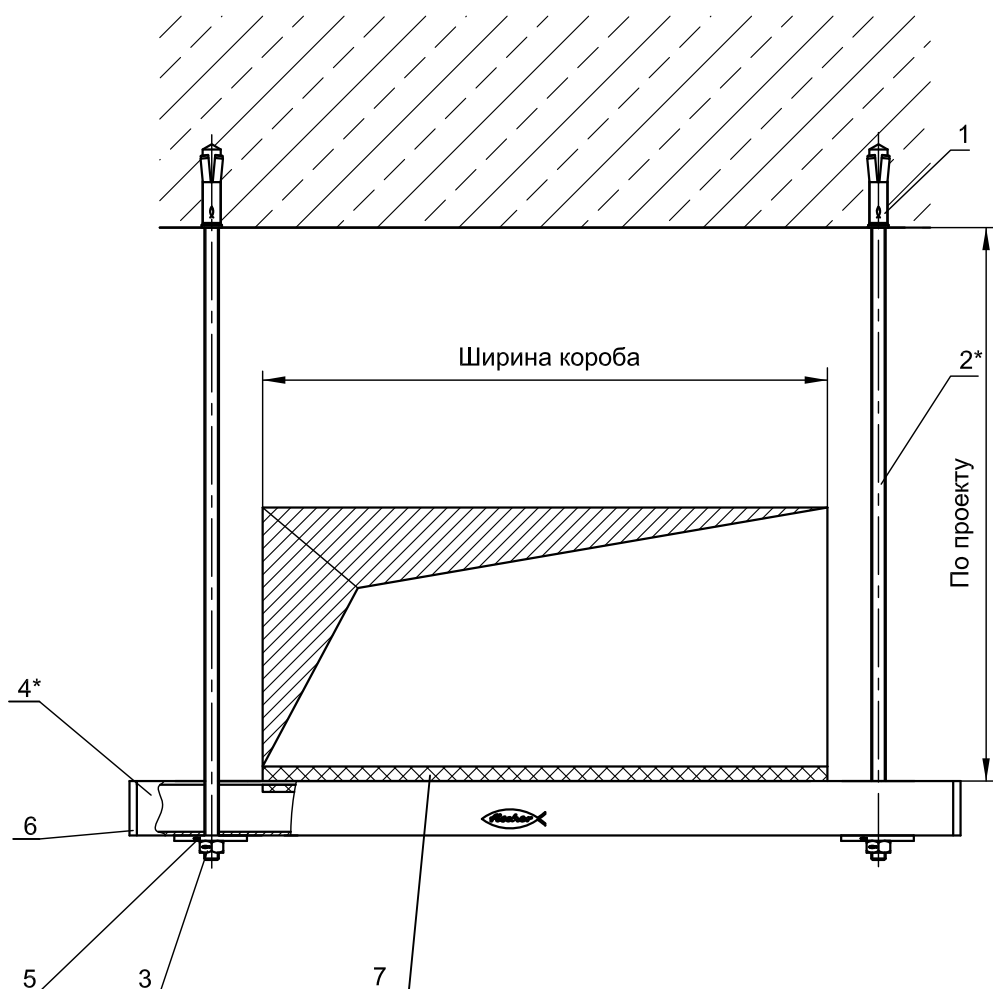
Крепление венткоробов к перекрытию



Поз.	Наименование	Шт.	Артикул
1	Анкерный болт fischer FAZ II 8/10	2	94871
2*	Шпилька fischer G8	2	
3	Муфта соединительная fischer VM M8	2	79690
4	Гайка шестигранная fischer MU M8	2	79734
5*	Траверса монтажная fischer MS 28/30	1	
6	Шайба усиленная fischer U M8x40	2	79729
7	Резиновая прокладка шумоизоляционная fischer EMS 27	1	24664
8	Заглушка для траверы fischer AK 28/30	2	79566

*Подбор типоразмеров деталей осуществляется по технической документации fischer.
 Несущая способность элементов узла проверяется по технической документации fischer.
 Необходимо учитывать требования действующих СНиПов.

Крепление венткоробов к перекрытию

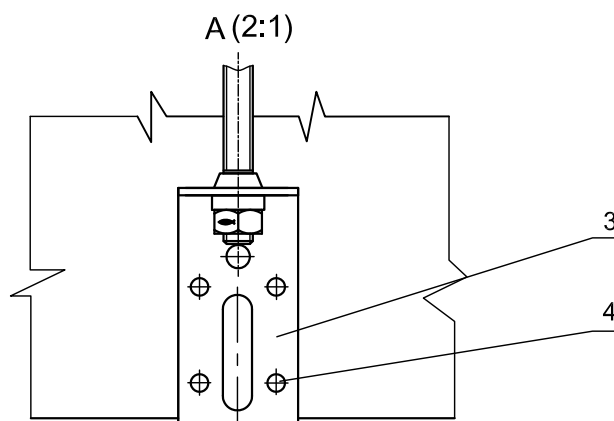
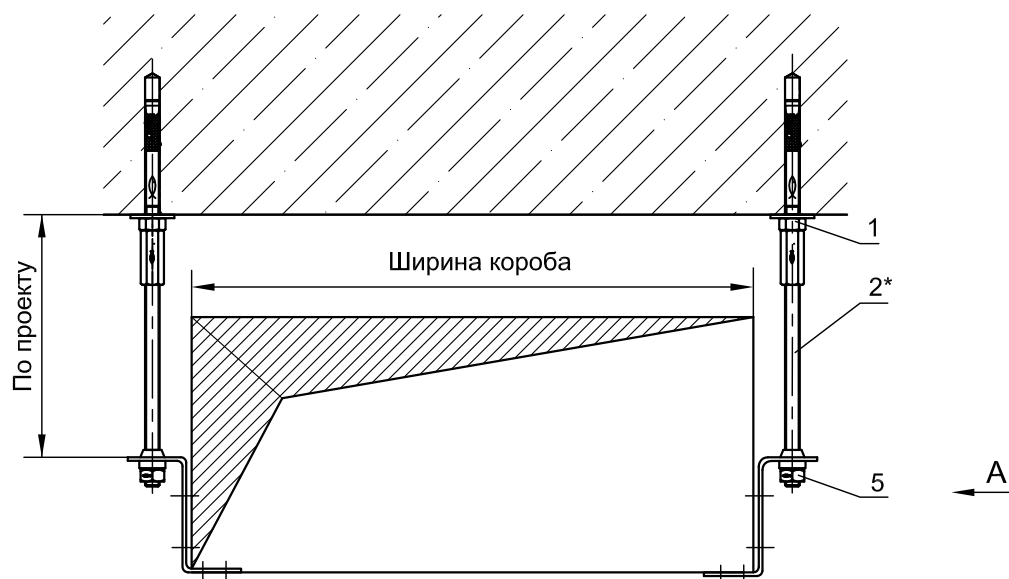


Поз.	Наименование	Шт.	Артикул
1	Забивной анкер fischer EA II M8x40	2	48323
2*	Шпилька fischer G8	2	
3	Гайка шестигранная fischer MU M8	2	79734
4*	Траверса монтажная fischer MS 28/30	1	
5	Шайба усиленная fischer U M8x40	2	79729
6	Заглушка для траверсы fischer AK 28/30	2	79566
7	Резиновая прокладка шумоизоляционная fischer EMS 27	1	24664

*Подбор типоразмеров деталей осуществляется по технической документации fischer.
 Несущая способность элементов узла проверяется по технической документации fischer.
 Необходимо учитывать требования действующих СНиПов.

	Официальный поставщик fischer-market.ru				Узел 1.5
	Подпись	Дата:	Лист	Листов	Стадия:

Крепление венткоробов к перекрытию



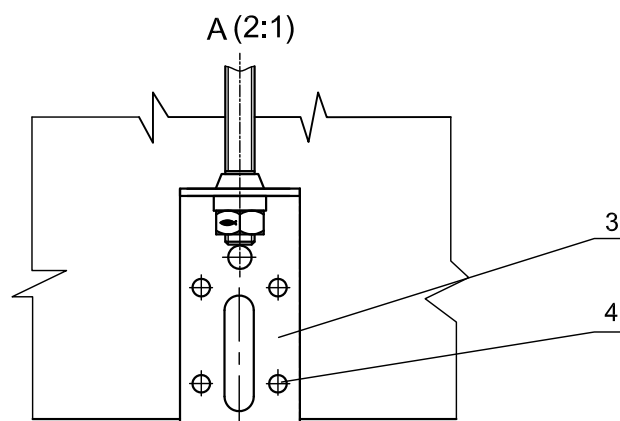
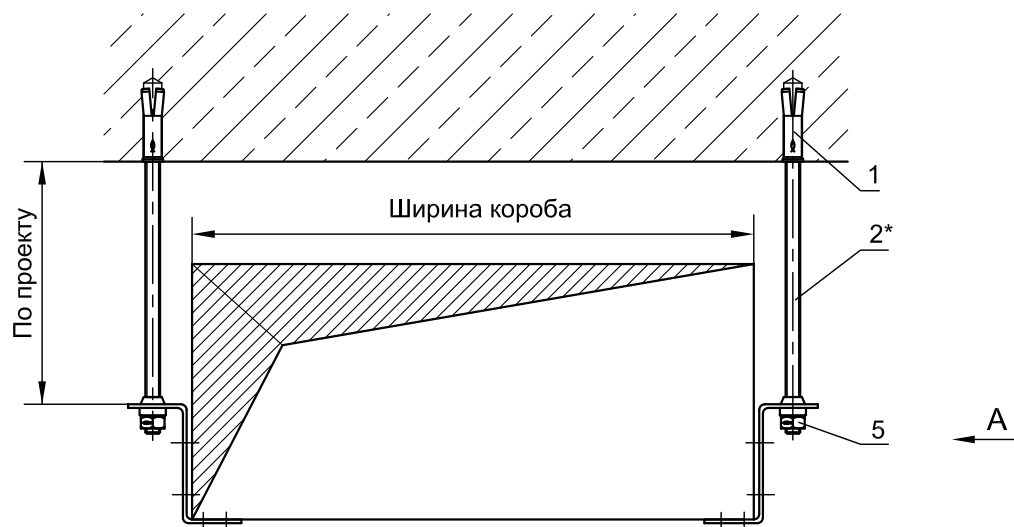
Поз.	Наименование	Шт.	Артикул
1	Анкерный болт fischer FAZ II 8/10	2	94871
2*	Шпилька fischer G8	2	
3	Кронштейн для вентиляции fischer ZKHN	2	24672
4	Заклепка сталь	16	
5	Гайка шестигранная fischer MU M8	2	79734
6	Муфта соединительная fischer VM M8	2	79690

*Подбор типоразмеров деталей осуществляется по технической документации fischer.
 Несущая способность элементов узла проверяется по технической документации fischer.
 Необходимо учитывать требования действующих СНиПов.

	Официальный поставщик fischer-market.ru			Узел 1.6
	Подпись	Дата:	Лист	Листов

Стадия:

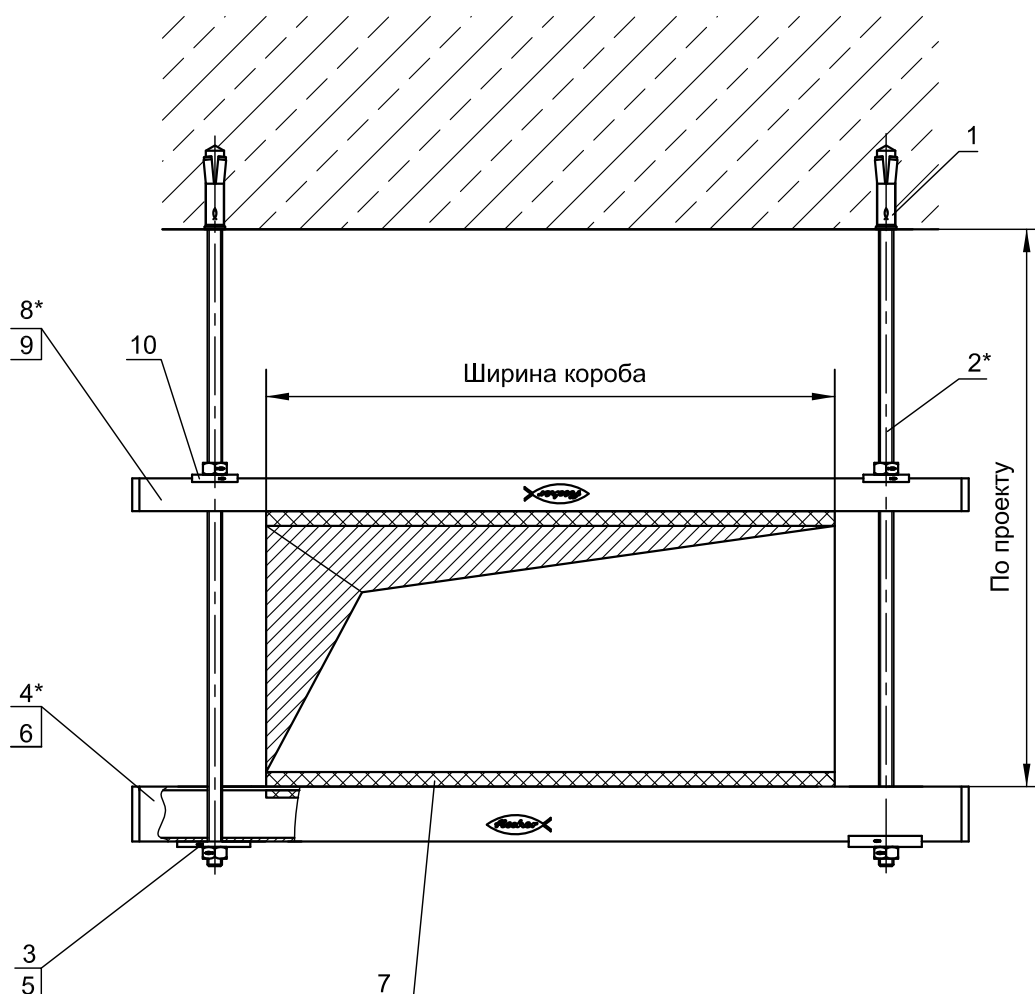
Крепление венткоробов к перекрытию



Поз.	Наименование	Шт.	Артикул
1	Забивной анкер fischer EA II M8x40	2	48323
2*	Шпилька fischer G8	2	
3	Кронштейн для вентиляции fischer ZKHN	2	24672
4	Заклепка сталь	16	
5	Гайка шестигранная fischer MU M8	2	79734

*Подбор типоразмеров деталей осуществляется по технической документации fischer.
 Несущая способность элементов узла проверяется по технической документации fischer.
 Необходимо учитывать требования действующих СНиПов.

Крепление венткоробов к перекрытию



Поз.	Наименование	Шт.	Артикул
1	Забивной анкер fischer EA II M8x40	2	48323
2*	Шпилька fischer G8	2	
3	Гайка шестигранная fischer MU M8	4	79734
4*	Траверса монтажная fischer MS 28/30	1	
5	Шайба для шины НК 38	4	79651
6	Заглушка для траверсы fischer AK 28/30	4	79566
7	Резиновая прокладка шумоизоляционная fischer EMS 27	2	24664
8*	Траверса монтажная fischer MS 28/30	1	
9	Заглушка для траверсы fischer AK 27/18	2	79565
10	Шайба для шины НК 27	2	79650

*Подбор типоразмеров деталей осуществляется по технической документации fischer.
 Несущая способность элементов узла проверяется по технической документации fischer.
 Необходимо учитывать требования действующих СНиПов.

	Официальный поставщик fischer-market.ru			Узел 1.8
	Подпись	Дата:	Лист	Листов

Стадия: