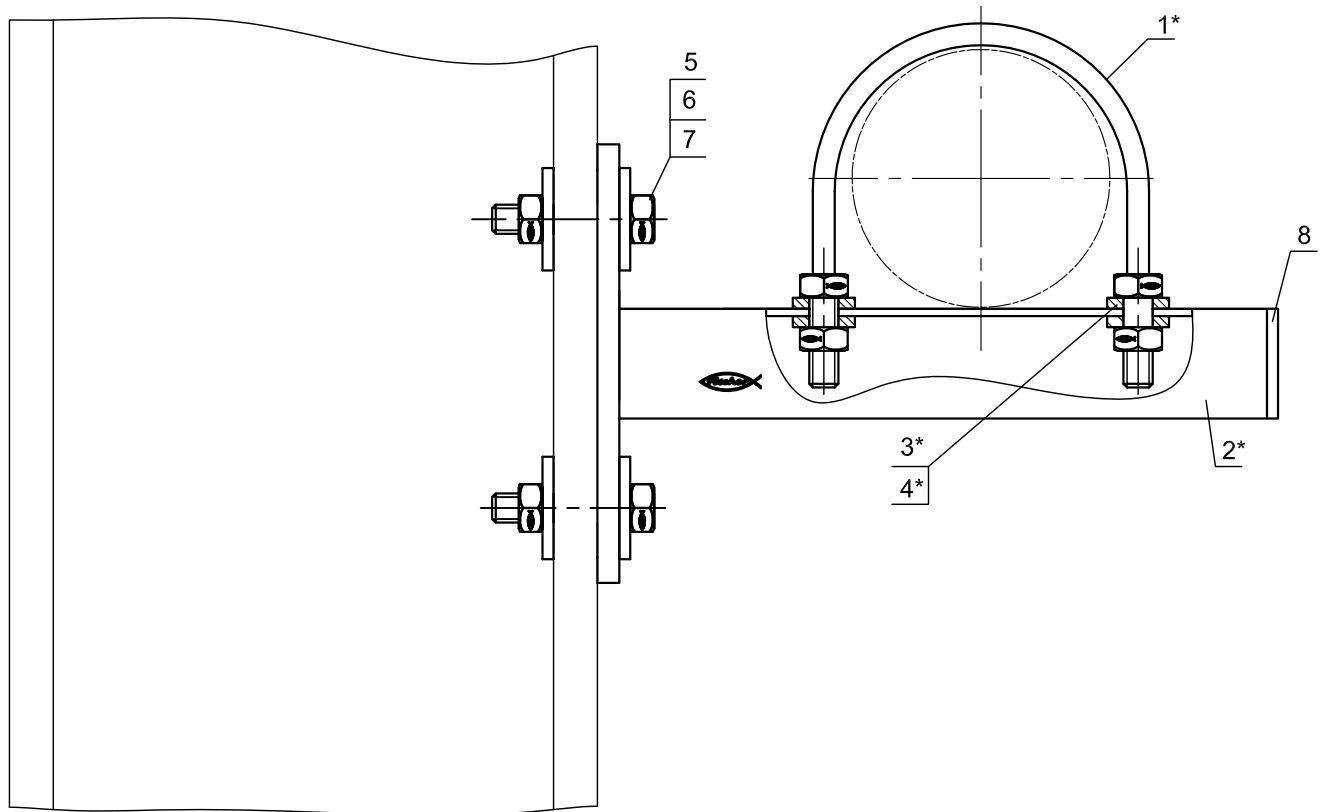


Крепление трубы к швеллеру

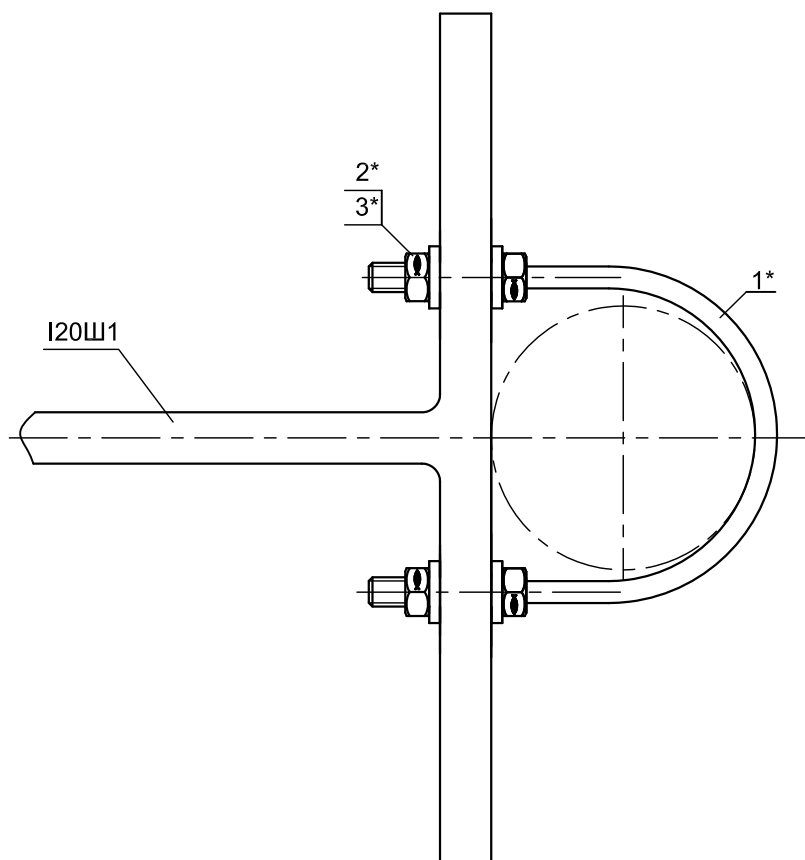


Поз.	Наименование	Шт.	Артикул
1*	Скоба U-образная fischer ETR	1	
2*	Консоль fischer ALK 28/30	1	
3*	Гайка шестигранная fischer MU	2	
4*	Шайба fischer U	4	
5	Болт fischer SKS 10x55	2	79721
6	Гайка шестигранная fischer MU M10	2	79735
7	Шайба усиленная fischer U 10x40	4	79730
8	Заглушка для траверсы fischer AK 28/30	1	79566

*Подбор типоразмеров деталей осуществляется по технической документации fischer.
 Несущая способность элементов узла проверяется по технической документации fischer.
 Необходимо учитывать требования действующих СНиПов.

	Официальный поставщик fischer-market.ru			<h2>Узел 2.2</h2>
	Подпись	Дата:	Лист	Листов
				Стадия:

Крепление трубы к металлоконструкциям

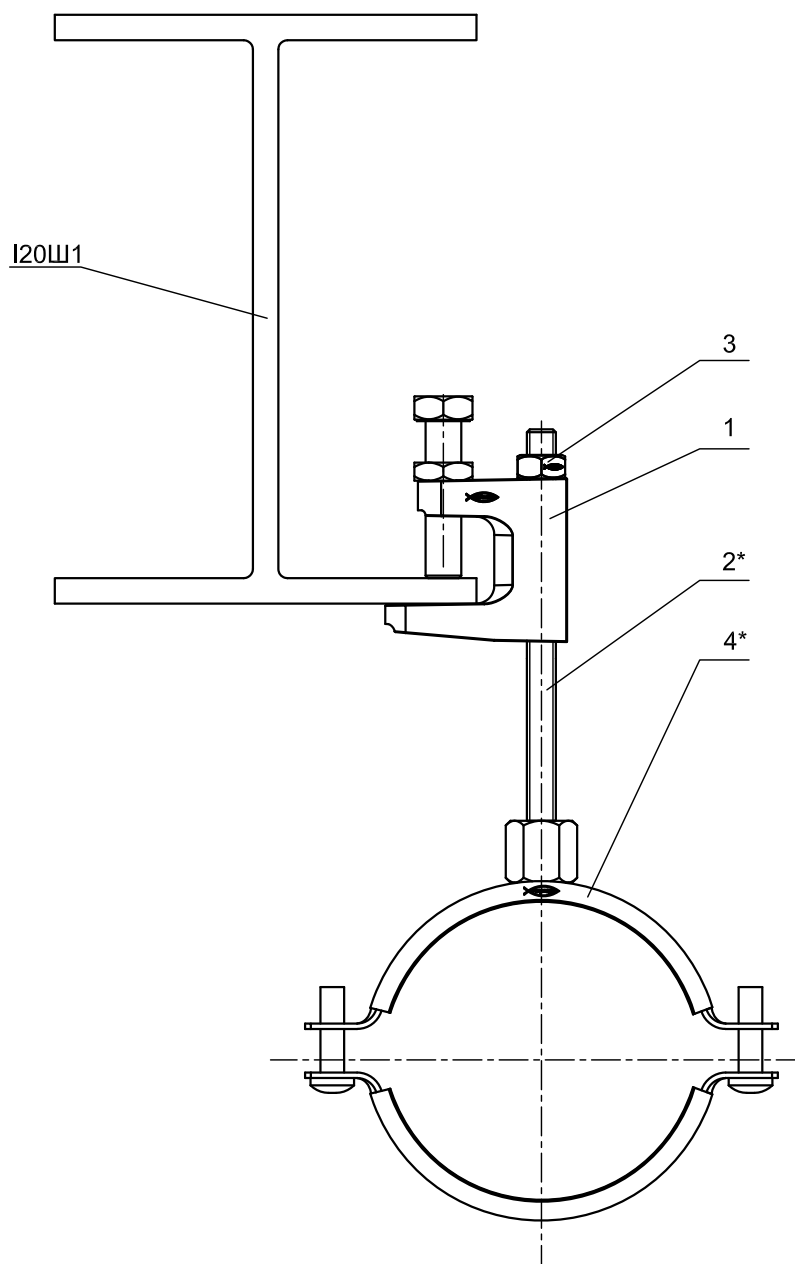


Поз.	Наименование	Шт.	Артикул
1*	Скоба U-образная fischer ETR	1	
2*	Гайка шестигранная fischer MU	2	
3*	Шайба fischer U	4	

*Подбор типоразмеров деталей осуществляется по технической документации fischer.
 Несущая способность элементов узла проверяется по технической документации fischer.
 Необходимо учитывать требования действующих СНиПов.

	Официальный поставщик fischer-market.ru			Узел 2.3	
	Подпись	Дата:	Лист	Листов	Стадия:

Крепление трубопроводов к металлоконструкциям



Поз.	Наименование	Шт.	Артикул
1	Струбцина fischer TKL M8	1	79687
2*	Шпилька fischer G8	1	
3	Гайка шестигранная fischer MU M8	1	79734
4*	Хомут для труб fischer FRS Plus	1	

*Подбор типоразмеров деталей осуществляется по технической документации fischer.

Несущая способность элементов узла проверяется по технической документации fischer.

Необходимо учитывать требования действующих СНиПов.

fischer 
innovative solutions

Официальный поставщик
fischer-market.ru

Узел 2.4

Подпись

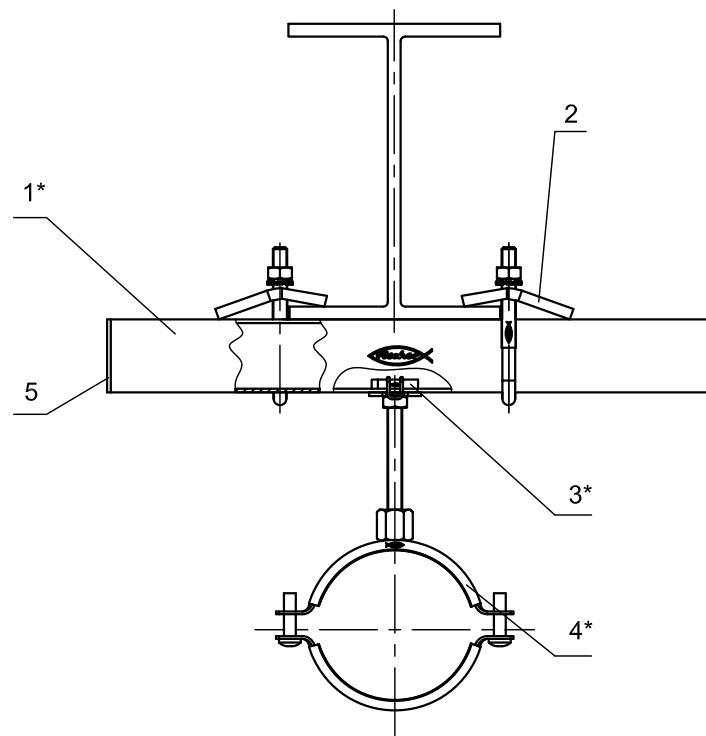
Дата:

Лист

Листов

Стадия:

Крепление трубопроводов к балкам

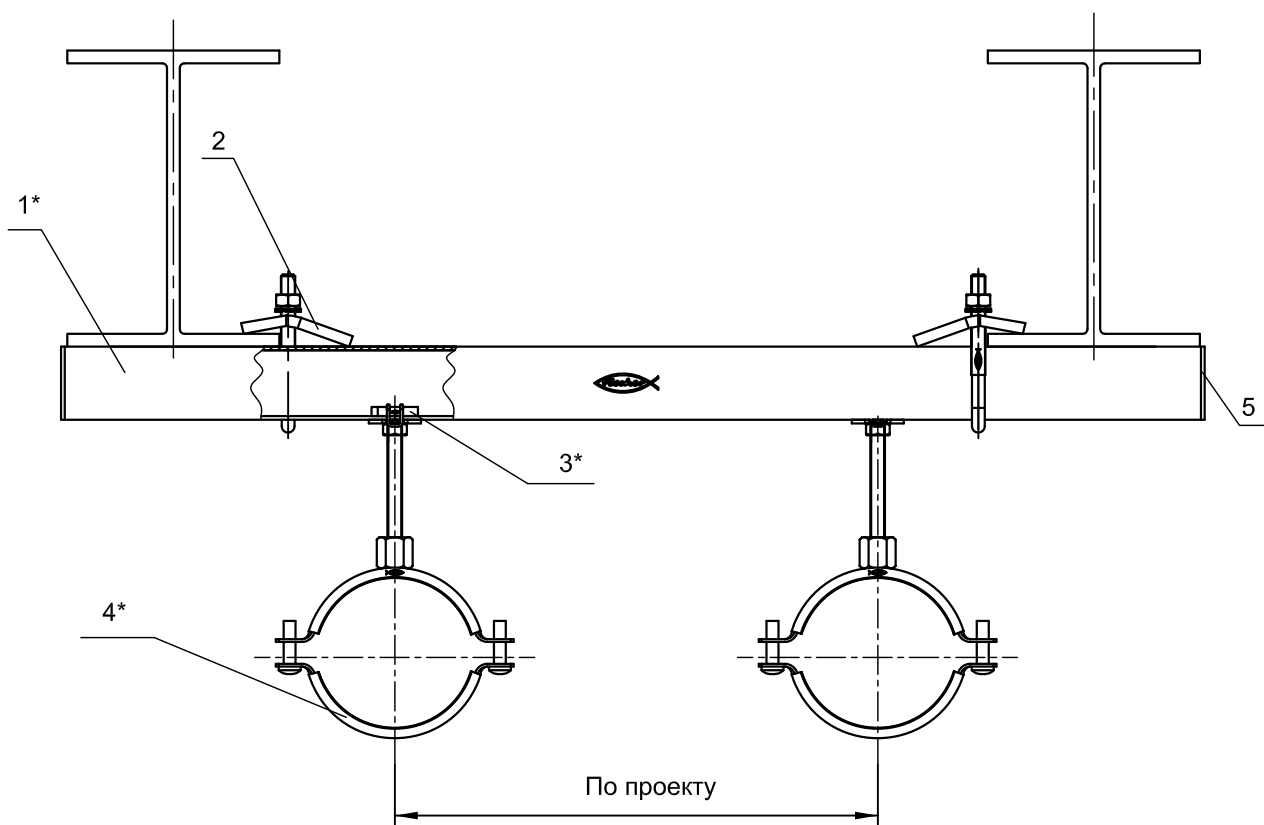


Поз.	Наименование	Шт.	Артикул
1*	Траверса монтажная fischer MS 38/40	1	
2	Прижимная скоба fischer TKR 38/40	2	79412
3*	Болт fischer FHS Clix S	2	
4*	Хомут для труб fischer FRS Plus	2	
5	Заглушка для траверсы fischer AK 38/40	2	79567

*Подбор типоразмеров деталей осуществляется по технической документации fischer.
 Несущая способность элементов узла проверяется по технической документации fischer.
 Необходимо учитывать требования действующих СНиПов.

	Официальный поставщик fischer-market.ru			Узел 2.5
	Подпись	Дата:	Лист	Листов

Крепление трубопроводов к балкам



Поз.	Наименование	Шт.	Артикул
1*	Траверса монтажная fischer MS 38/40	1	
2	Прижимная скоба fischer TKR 38/40	2	79412
3*	Болт fischer FHS Clix S	2	
4*	Хомут для труб fischer FRS Plus	2	
5	Заглушка для траверсы fischer AK 38/40	2	79567

*Подбор типоразмеров деталей осуществляется по технической документации fischer.
 Несущая способность элементов узла проверяется по технической документации fischer.
 Необходимо учитывать требования действующих СНиПов.

	Официальный поставщик fischer-market.ru			Узел 2.6	
	Подпись	Дата:	Лист	Листов	Стадия: