

Элемент конструкции — угловая консоль WK



Крепление тяжелого дренажного трубопровода под угловой консолью



Сборка и усиление рамной конструкции

ПРИМЕНЕНИЕ

- Прочная угловая консоль для усиления конструкций и крепления трубопроводных магистралей и компонентов

ПРЕИМУЩЕСТВА

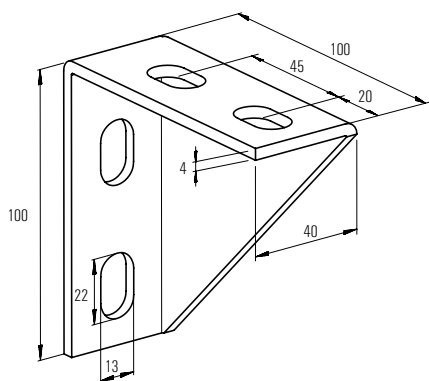
- Конструкция угловой консоли подходит как для монтажа трубопровода, так и для монтажа шин
- Угловая консоль обеспечивает получение несущей конструкции с очень высокой прочностью и безопасностью

ТЕХНИЧЕСКИЕ ДАННЫЕ

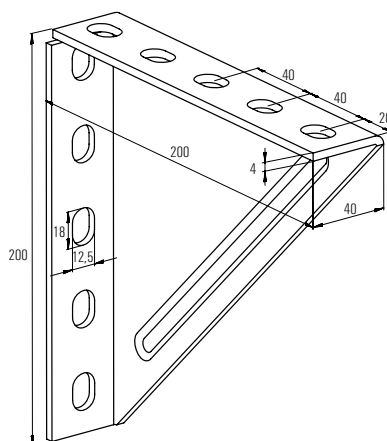
- **Материал:** Сталь DD11 (материал № 1.0332) по DIN EN 10111
- **Покрытие:** гальваническое цинковое покрытие мин. 8 мкм

4

ТЕХНИЧЕСКИЕ ХАРАКТЕРИСТИКИ



WK 100/100



WK 200/200

Тип	Артикул	Количество в упаковке	
		[шт.]	
WK 100/100	063559	5	
WK 200/200	079570	5	
WK 207/165	079571	6	

Схема нагружения 1

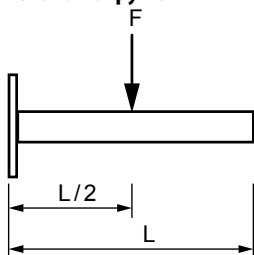
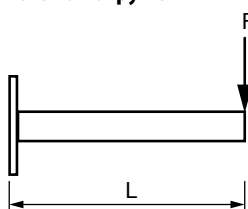


Схема нагружения 2



НАГРУЗКИ

Тип	Артикул	Максимальная допустимая статическая нагрузка схема нагружения 1	Максимальная допустимая статическая нагрузка схема нагружения 2
		F_{rec} [кН]	F_{rec} [кН]
WK 100/100	063559	—	4.0
WK 200/200	079570	4.0	1.8
WK 207/165	079571	—	1.8