

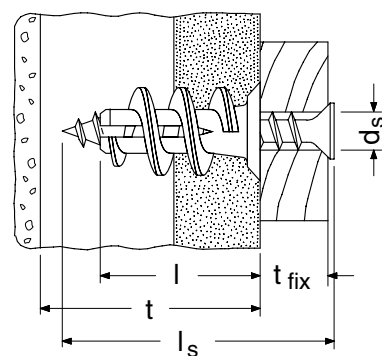
Sortiment.



Gipskartondübel GK GREEN



Gipskartondübel GK GREEN S



GK GREEN

Artikelbezeichnung	Art.-Nr.	Dübellänge l [mm]	min. Dicke bis zur ersten Tragschicht t [mm]	max. Dicke des Anbauteils t _{fix} [mm]	Schraubenabmessung d _s x l _s [mm]	Antrieb	Verkaufs- einheit [Stück]
GK GREEN ^{1) 2)}	524868	22	25	–	4,0 - 5,0 x l _s	–	90
GK GREEN S ^{1) 3)}	524869	22	25	13	4,5 x 35	PZ2	45

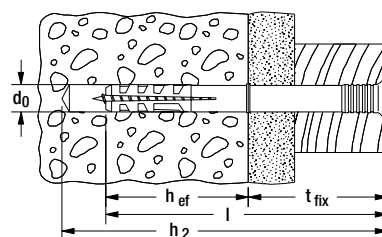
¹⁾ Inklusive einem Setz- und Eindrehwerkzeug GKW.

²⁾ Mindestschraubenlänge = Dübellänge 22 mm + Befestigungsdicke des anzuschließenden Bauteils.

³⁾ Wird komplett mit Spanplattenschrauben geliefert.



Nageldübel N GREEN mit Senkkopf
und galvanisch verzinkter Nagelschraube, vormontiert



N GREEN

Artikelbezeichnung	Art.-Nr.	Bohrernenn- durchmesser d ₀ [mm]	Effektive Verankerungstiefe h _{ef} [mm]	Dübellänge l [mm]	min. Bohrlochtiefe bei Durchsteckmontage h ₂ [mm]	max. Dicke des Anbauteils t _{fix} [mm]	Verkaufs- einheit [Stück]
N GREEN 6 x 40/10 S	524845	6	30	40	55	10	45
N GREEN 6 x 60/30 S	524847	6	30	60	75	30	45
N GREEN 6 x 80/50 S	524848	6	30	80	95	50	45
N GREEN 8 x 80/40 S	524849	8	40	80	95	40	45
N GREEN 8 x 100/60 S	524850	8	40	100	115	60	45