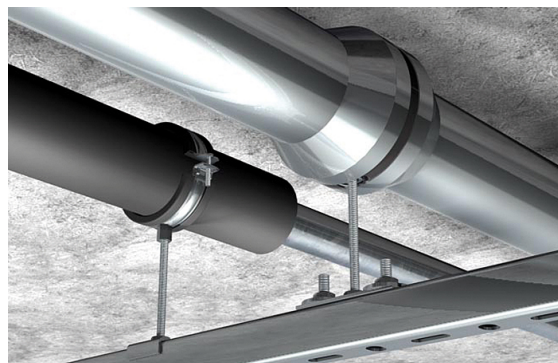


## Термоизолированный трубный хомут с двумя винтами



Хомуты для холодных трубопроводов

### ПРИМЕНЕНИЕ

- Хомуты для монтажа труб холодильного оборудования

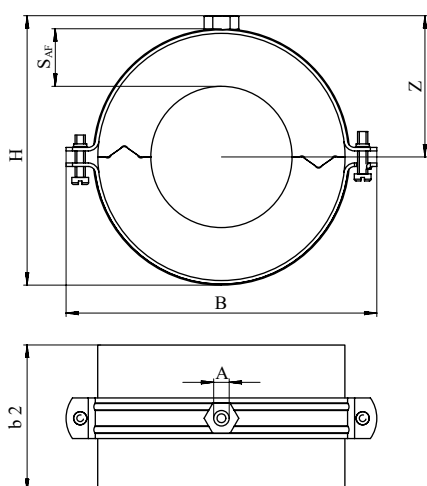
### ПРЕИМУЩЕСТВА

- Самоклеющиеся вставки хомута обеспечивают простой монтаж
- Материал хомута FRS-K имеет большой срок службы
- Соединительная гайка с комбинированной резьбой дает возможность гибкого монтажа
- Конструкция винтов обеспечивает простой монтаж
- Интегрированная в хомут стальная полоса гарантирует высокие нагрузки

### ТЕХНИЧЕСКИЕ ДАННЫЕ

- **Материал:** полиуретан, не содержит силиконов
- **Сопротивление диффузии:** 7000  $\mu$
- **Плотность:** 80 кг/м<sup>3</sup>
- **Прочность на сжатие:** 0,67-0,75 МПа
- **Теплопроводность (при 0 °С):** 0,024-0,026 Вт/м К
- **Винт замка:** винт с плоской головкой и комбинированным шлицем
- **Температура эксплуатации:** -45 °С до +105 °С
- **Огнестойкость:** DIN 4102: Класс В2

**ТЕХНИЧЕСКИЕ ХАРАКТЕРИСТИКИ**



Тип	Артикул	Размер трубы [дюймы]	Резьба A	Толщина изоляции S AF [мм]	Ширина B [мм]	Высота H [мм]	Высота Z [мм]	Запираю- щий винт	Длина изо- ляционного материала b2 [мм]	Максимальная рекомендуе- мая статиче- ская нагрузка (центральное растяжение) Nrecom. [кН]	Количество в упаковке [шт.]
FRS K 12/13	506486	—	M 8 / M 10	13	77	59	33	M 6	50	0.10	1
FRS K 15/13	506487	1/4"	M 8 / M 10	13	85	64	37	M 6	50	0.11	1
FRS K 17-18/13	506488	3/8"	M 8 / M 10	13	86	64	37	M 6	50	0.12	1
FRS K 21-22/13	506489	1/2"	M 8 / M 10	13	90.5	69	40	M 6	50	0.13	1
FRS K 27-28/13	506490	3/4"	M 8 / M 10	13	98.5	78	46	M 6	50	0.15	1
FRS K 34-35/13	506491	1"	M 8 / M 10	13	105	83	49	M 6	50	0.17	1
FRS K 42/13	506492	1 1/4"	M 8 / M 10	13	115	96	53	M 6	50	0.36	1
FRS K 48-49/13	506493	1 1/2"	M 8 / M 10	13	118	102	56	M 6	50	0.39	1
FRS K 54/13	507699	—	M 8 / M 10	13	125	107	59	M 8	50	0.42	1
FRS K 60/13	506494	2"	M 8 / M 10	13	132	115	63	M 6	50	0.45	1
FRS K 15/19	506496	1/4"	M 8 / M 10	19	90.5	74	42	M 6	50	0.15	1
FRS K 17-18/19	506497	3/8"	M 8 / M 10	19	99	77	44	M 6	50	0.15	1
FRS K 21-22/19	506498	1/2"	M 8 / M 10	19	99	77	44	M 6	50	0.16	1
FRS K 27-28/19	506499	3/4"	M 8 / M 10	19	106	90	50	M 6	50	0.18	1
FRS K 34-35/19	506500	1"	M 8 / M 10	19	115	97	53	M 6	50	0.20	1
FRS K 42/19	506501	1 1/4"	M 8 / M 10	19	125	109	59	M 6	50	0.42	1
FRS K 48-49/19	506502	1 1/2"	M 8 / M 10	19	132	116	62.5	M 6	50	0.45	1
FRS K 54/19	507700	—	M 8 / M 10	19	143	123	65.5	M 8	50	0.48	1
FRS K 60/19	506503	2"	M 8 / M 10	19	147	129	69	M 6	50	0.51	1
FRS K 64/19	506504	—	M 8 / M 10	19	149	134	71	M 6	50	0.53	1
FRS K 70/19	506505	—	M 8 / M 10	19	161	142	75	M 6	50	0.56	1
FRS K 76/19	506506	2 1/2"	M 8 / M 10	19	162.5	147	77	M 6	50	0.60	1
FRS K 89/19	506508	3"	M 8 / M 10	19	188	165	86.5	M 8	50	0.66	1
FRS K 102/19	506509	—	M 8 / M 10	19	199	180	94.5	M 8	100	1.69	1
FRS K 108/19	506510	—	M 8 / M 10	19	204	185	97	M 8	100	1.77	1
FRS K 114/19	506511	4"	M 12 / M 16	19	241	201	112	M 8	100	1.84	1
FRS K 133/19	507786	—	M 12 / M 16	19	270	221	122	M 8	100	2.07	1
FRS K 139/19	507787	5"	M 12 / M 16	19	270	227	125	M 8	100	2.14	1
FRS K 168/19	507788	6"	M 12 / M 16	19	281	256	139	M 8	100	2.49	1
FRS K 219/19	539477	—	M 12 / M 16	19	346	290	156.6	M 12	100	2,94	1