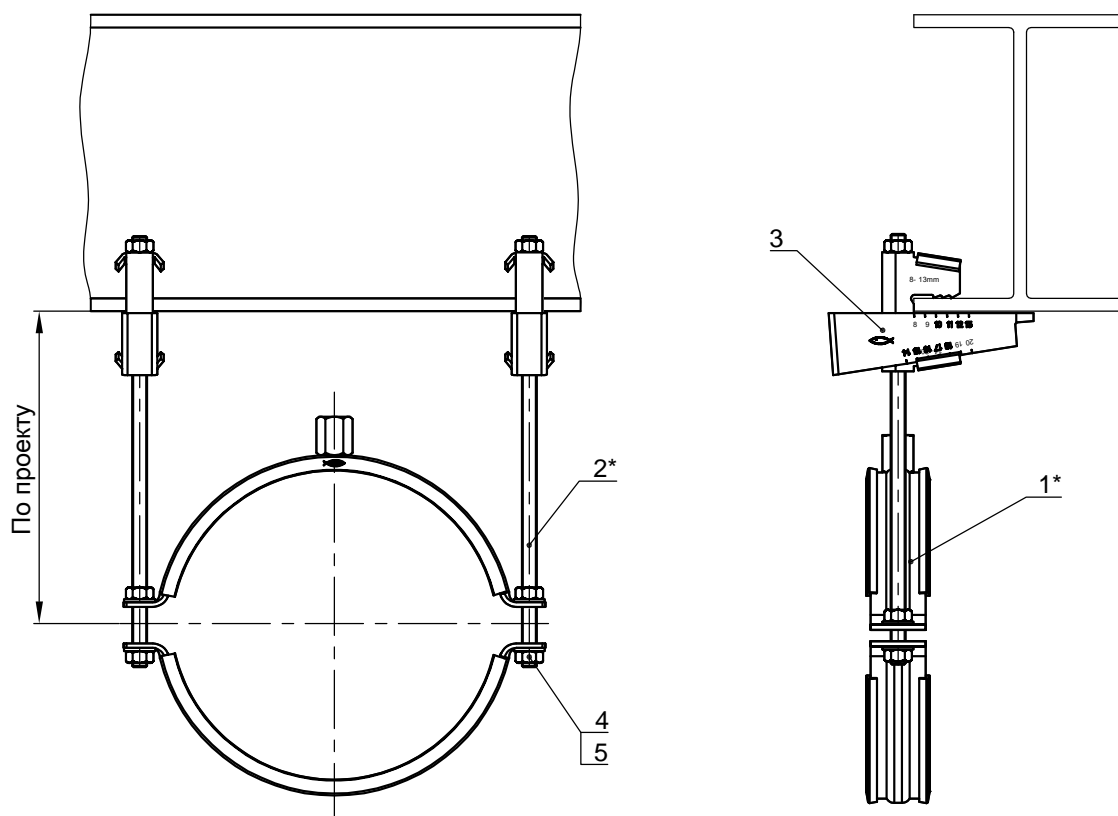


Крепление трубопровода к металлоконструкциям



Поз.	Артикул	Наименование	Кол-во, шт
1*		Хомут для трубопроводов fischer FRSM	1
2*		Шпилька fischer G 8	2
3	531134	Струбцина fischer TKLS Ø 9	2
4	79734	Гайка шестигранная fischer MU M8	6
5	91477	Шайба fischer U 8x17	4

*Подбор типоразмеров деталей осуществляется по технической документации fischer.
 Несущая способность элементов узла проверяется по технической документации fischer.
 Необходимо учитывать требования действующих СНиПов.