

Zulassungsstelle für Bauprodukte und Bauarten

Bautechnisches Prüfamt

Eine vom Bund und den Ländern
gemeinsam getragene Anstalt des öffentlichen Rechts



Europäische Technische Bewertung

ETA-02/0024
vom 13. Mai 2020

Allgemeiner Teil

Technische Bewertungsstelle, die die Europäische Technische Bewertung ausstellt

Deutsches Institut für Bautechnik

Handelsname des Bauprodukts

fischer Injektionssystem FIS V

Produktfamilie,
zu der das Bauprodukt gehört

Verbunddübel zur Verankerung im Beton

Hersteller

fischerwerke GmbH & Co. KG
Otto-Hahn-Straße 15
79211 Denzlingen
DEUTSCHLAND

Herstellungsbetrieb

fischerwerke

Diese Europäische Technische Bewertung enthält

34 Seiten, davon 3 Anhänge, die fester Bestandteil dieser Bewertung sind.

Diese Europäische Technische Bewertung wird ausgestellt gemäß der Verordnung (EU) Nr. 305/2011, auf der Grundlage von

EAD 330499-01-0601

Diese Fassung ersetzt

ETA-02/0024 vom 2. Januar 2020

Die Europäische Technische Bewertung wird von der Technischen Bewertungsstelle in ihrer Amtssprache ausgestellt. Übersetzungen dieser Europäischen Technischen Bewertung in andere Sprachen müssen dem Original vollständig entsprechen und müssen als solche gekennzeichnet sein.

Diese Europäische Technische Bewertung darf, auch bei elektronischer Übermittlung, nur vollständig und ungekürzt wiedergegeben werden. Nur mit schriftlicher Zustimmung der ausstellenden Technischen Bewertungsstelle kann eine teilweise Wiedergabe erfolgen. Jede teilweise Wiedergabe ist als solche zu kennzeichnen.

Die ausstellende Technische Bewertungsstelle kann diese Europäische Technische Bewertung widerrufen, insbesondere nach Unterrichtung durch die Kommission gemäß Artikel 25 Absatz 3 der Verordnung (EU) Nr. 305/2011.

Besonderer Teil

1 Technische Beschreibung des Produkts

Das "fischer Injektionssystem FIS V" ist ein Verbunddübel, der aus einer Mörtelkartusche mit Injektionsmörtel fischer FIS V, fischer FIS VW High Speed oder fischer FIS VS Low Speed und einem Stahlteil gemäß Anhang A5 besteht.

Das Stahlteil wird in ein mit Injektionsmörtel gefülltes Bohrloch gesteckt und durch Verbund zwischen Stahlteil, Injektionsmörtel und Beton verankert.

Die Produktbeschreibung ist in Anhang A angegeben.

2 Spezifizierung des Verwendungszwecks gemäß anwendbarem Europäischen Bewertungsdokument

Von den Leistungen in Abschnitt 3 kann nur ausgegangen werden, wenn der Dübel entsprechend den Angaben und unter den Randbedingungen nach Anhang B verwendet wird.

Die Prüf- und Bewertungsmethoden, die dieser Europäischen Technischen Bewertung zu Grunde liegen, führen zur Annahme einer Nutzungsdauer des Dübels von mindestens 50 Jahren. Die Angabe der Nutzungsdauer kann nicht als Garantie des Herstellers verstanden werden, sondern ist lediglich ein Hilfsmittel zur Auswahl des richtigen Produkts in Bezug auf die angenommene wirtschaftlich angemessene Nutzungsdauer des Bauwerks.

3 Leistung des Produkts und Angaben der Methoden ihrer Bewertung

3.1 Mechanische Festigkeit und Standsicherheit (BWR 1)

Wesentliches Merkmal	Leistung
Charakteristischer Widerstand unter Zugbeanspruchung (statische und quasi-statische Einwirkungen)	Siehe Anhang B 3 bis B 6, C 1 bis C 8
Charakteristischer Widerstand unter Querbeanspruchung (statische und quasi-statische Einwirkungen)	Siehe Anhang C 1 bis C 4
Verschiebungen unter Kurzzeit- und Langzeitbelastung	Siehe Anhang C 9 und C 10
Charakteristischer Widerstand und Verschiebungen für seismische Leistungskategorie C1 und C2	Siehe Anhang C 11 bis C 14

3.2 Hygiene, Gesundheit und Umweltschutz (BWR 3)

Wesentliches Merkmal	Leistung
Inhalt, Emission und/oder Freisetzung von gefährlichen Stoffen	Leistung nicht bewertet

4 Angewandtes System zur Bewertung und Überprüfung der Leistungsbeständigkeit mit der Angabe der Rechtsgrundlage

Gemäß dem Europäischen Bewertungsdokument EAD 330499-01-0601 gilt folgende Rechtsgrundlage: [96/582/EG].

Folgendes System ist anzuwenden: 1

5 Für die Durchführung des Systems zur Bewertung und Überprüfung der Leistungsbeständigkeit erforderliche technische Einzelheiten gemäß anwendbarem Europäischen Bewertungsdokument

Technische Einzelheiten, die für die Durchführung des Systems zur Bewertung und Überprüfung der Leistungsbeständigkeit notwendig sind, sind Bestandteil des Prüfplans, der beim Deutschen Institut für Bautechnik hinterlegt ist.

Ausgestellt in Berlin am 13. Mai 2020 vom Deutschen Institut für Bautechnik

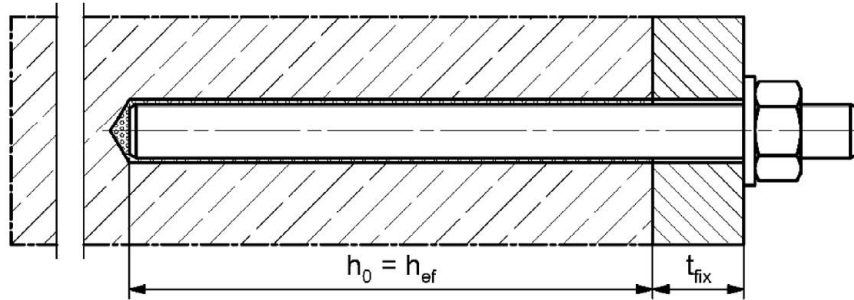
BD Dipl.-Ing. Andreas Kummerow
Abteilungsleiter

Beglaubigt:
Baderschneider

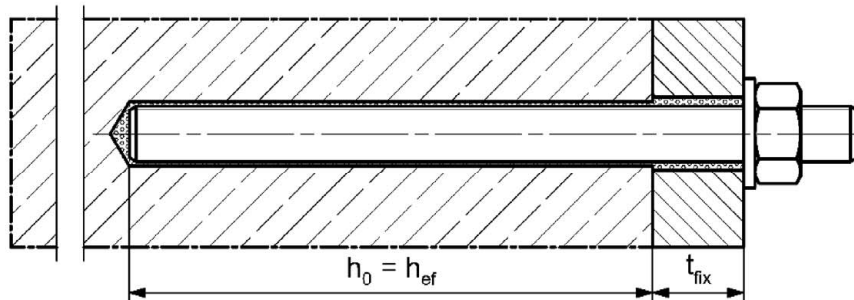
Einbauzustände Teil 1

fischer Ankerstange

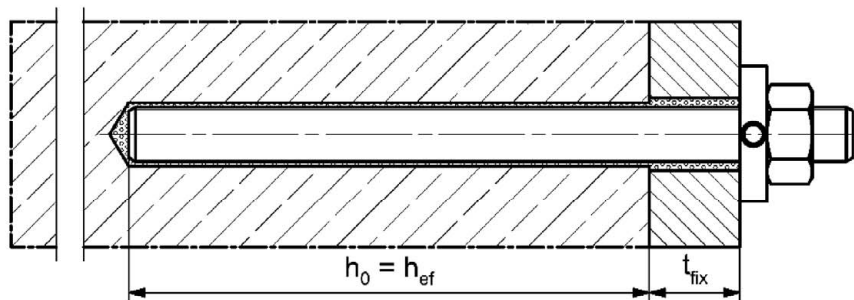
Vorsteckmontage



Durchsteckmontage (Ringspalt mit Mörtel verfüllt)



Vor- oder Durchsteckmontage mit nachträglich verpresster fischer Verfüllscheibe (Ringspalt mit Mörtel verfüllt)



Abbildungen nicht maßstäblich

h_0 = Bohrlochtiefe

h_{ef} = Effektive Verankerungstiefe

t_{fix} = Dicke des Anbauteils

fischer Injektionssystem FIS V

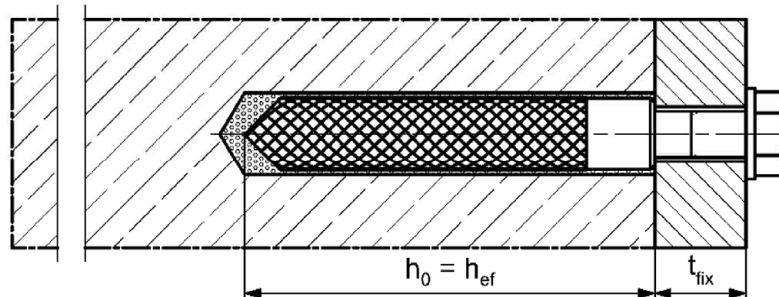
Produktbeschreibung
Einbauzustände Teil 1

Anhang A 1

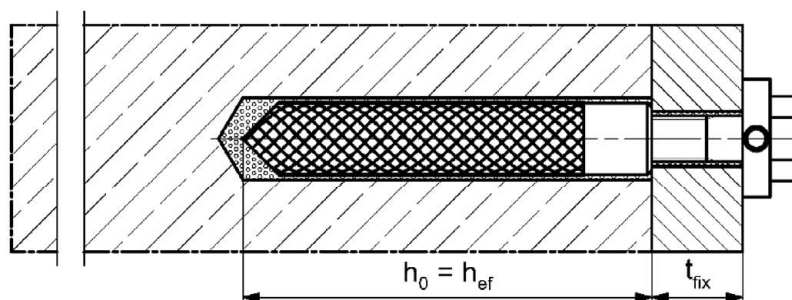
Einbauzustände Teil 2

fischer Innengewindeanker RG MI

Vorsteckmontage



Vorsteckmontage mit nachträglich verpresster fischer Verfüllscheibe (Ringspalt mit Mörtel verfüllt)



Abbildungen nicht maßstäblich

h_0 = Bohrlochtiefe

h_{ef} = Effektive Verankerungstiefe

t_{fix} = Dicke des Anbauteils

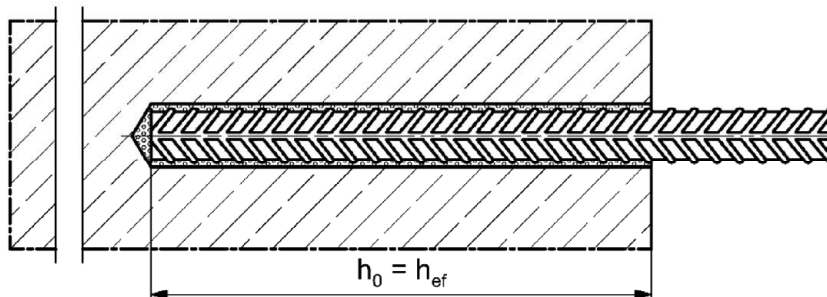
fischer Injektionssystem FIS V

Produktbeschreibung
Einbauzustände Teil 2

Anhang A 2

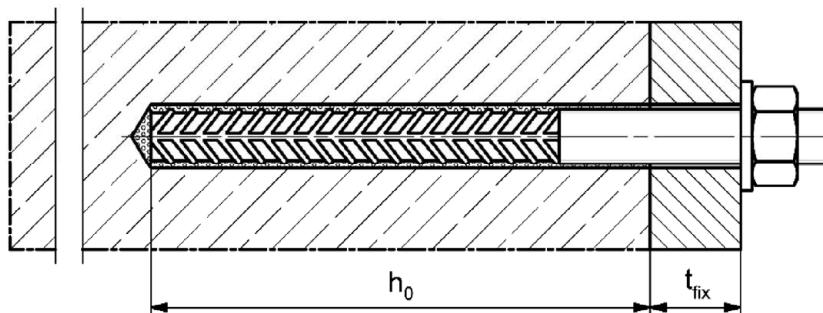
Einbauzustände Teil 3

Betonstahl

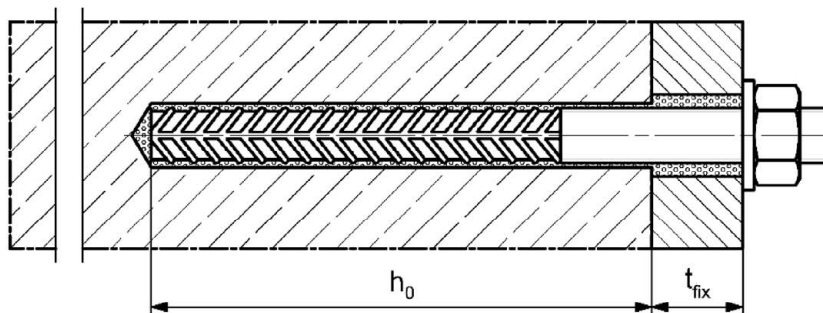


fischer Bewehrungsanker FRA

Vorsteckmontage



Durchsteckmontage (Ringspalt mit Mörtel verfüllt)



Abbildungen nicht maßstäblich

h_0 = Bohrlochtiefe

h_{ef} = Effektive Verankerungstiefe

t_{fix} = Dicke des Anbauteils

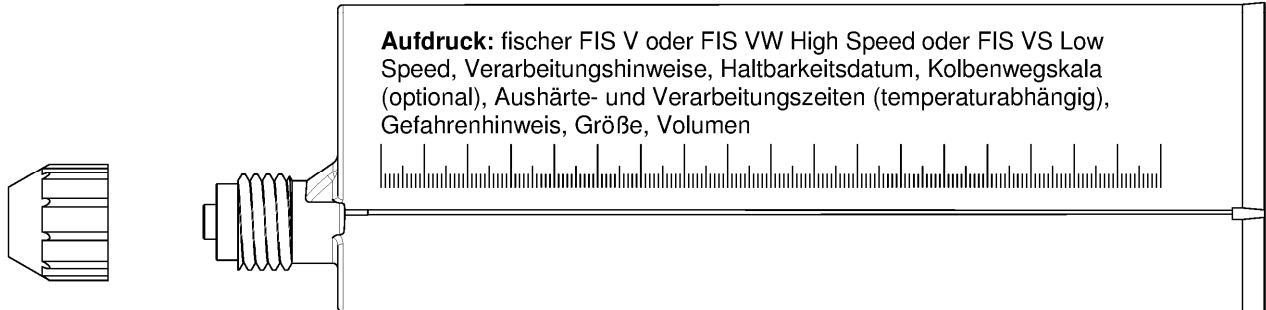
fischer Injektionssystem FIS V

Produktbeschreibung
Einbauzustände Teil 3

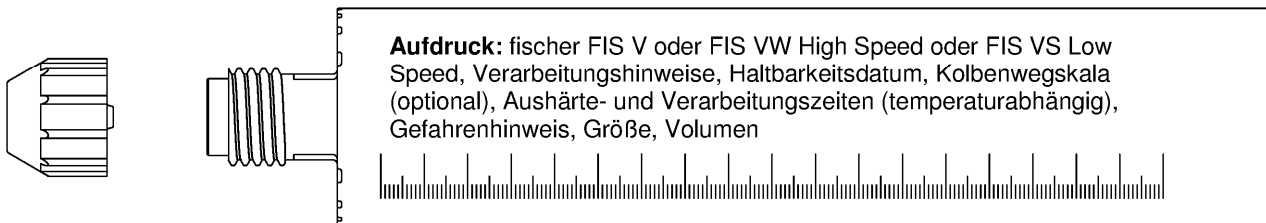
Anhang A 3

Übersicht Systemkomponenten Teil 1

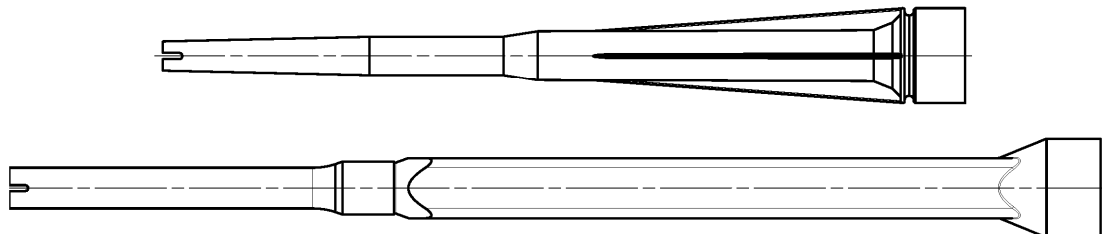
Injektionskartusche (Shuttlekartusche) mit Verschlusskappe; Größen: 350 ml, 360ml, 390 ml, 550 ml, 1100 ml, 1500 ml



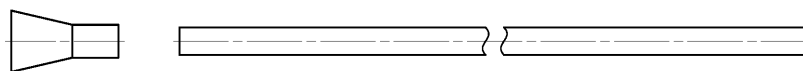
Injektionskartusche (Koaxialkartusche) mit Verschlusskappe; Größen: 100 ml, 150 ml, 300 ml, 380 ml, 400 ml, 410 ml



Statikmischer FIS MR Plus oder UMR



Injektionshilfe und Verlängerungsschlauch für Statikmischer



Reinigungsbürste BS



Ausbläser AB G oder ABP



Abbildungen nicht maßstäblich

fischer Injektionssystem FIS V

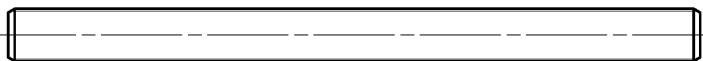
Produktbeschreibung
Übersicht Systemkomponenten Teil 1;
Kartuschen / Statikmischer / Zubehör

Anhang A 4

Übersicht Systemkomponenten Teil 2

fischer Ankerstange

Größen: M6, M8, M10, M12, M16, M20, M24, M27, M30

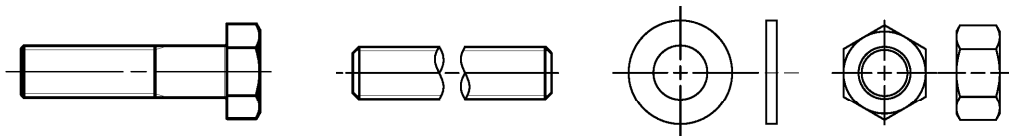


fischer Innengewindeanker RG MI

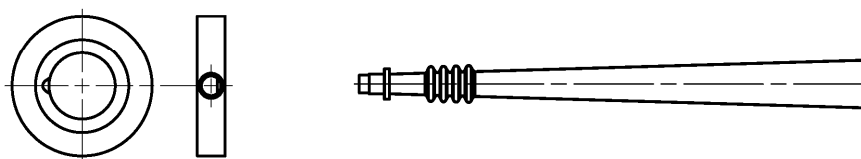
Größen: M8, M10, M12, M16, M20



Schraube / Gewindestange / Scheibe / Mutter



fischer Verfüllscheibe mit Injektionshilfe



Betonstahl

Nenn Durchmesser: $\phi 8$, $\phi 10$, $\phi 12$, $\phi 14$, $\phi 16$, $\phi 20$, $\phi 25$, $\phi 28$



fischer Bewehrungsanker FRA

Größen: M12, M16, M20, M24



Abbildungen nicht maßstäblich

fischer Injektionssystem FIS V

Produktbeschreibung

Übersicht Systemkomponenten Teil 2;
Stahlteile

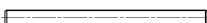





Anhang A 5

Tabelle A6.1: Werkstoffe

Teil	Bezeichnung	Material		
1	Injektionskartusche	Mörtel, Härter, Füllstoffe		
	Stahlart	Stahl	Nichtrostender Stahl R	Hochkorrosionsbeständiger Stahl HCR
		verzinkt	gemäß EN 10088-1:2014 der Korrosionswiderstandsklasse CRC III nach EN 1993-1-4:2015	gemäß EN 10088-1:2014 der Korrosionswiderstandsklasse CRC V nach EN 1993-1-4:2015
2	Ankerstange	Festigkeitsklasse 4.8, 5.8 oder 8.8; EN ISO 898-1:2013 galv. verzinkt $\geq 5 \mu\text{m}$, ISO 4042:2018/Zn5/An(A2K) oder feuerverzinkt $\geq 40 \mu\text{m}$ EN ISO 10684:2004 $f_{uk} \leq 1000 \text{ N/mm}^2$ $A_5 > 12\%$ Bruchdehnung	Festigkeitsklasse 50, 70 oder 80 EN ISO 3506-1:2009 1.4401; 1.4404; 1.4578; 1.4571; 1.4439; 1.4362; 1.4062, 1.4662, 1.4462; EN 10088-1:2014 $f_{uk} \leq 1000 \text{ N/mm}^2$ $A_5 > 12\%$ Bruchdehnung	Festigkeitsklasse 50 oder 80 EN ISO 3506-1:2009 oder Festigkeitsklasse 70 mit $f_{yk} = 560 \text{ N/mm}^2$ 1.4565; 1.4529; EN 10088-1:2014 $f_{uk} \leq 1000 \text{ N/mm}^2$ $A_5 > 12\%$ Bruchdehnung
		Bruchdehnung $A_5 > 8\%$, wenn keine Anforderung der seismischen Leistungskategorie C2 zu berücksichtigen sind		
3	Unterlegscheibe ISO 7089:2000	galv. verzinkt $\geq 5 \mu\text{m}$, ISO 4042:2018/Zn5/An(A2K) oder feuerverzinkt $\geq 40 \mu\text{m}$ EN ISO 10684:2004	1.4401; 1.4404; 1.4578; 1.4571; 1.4439; 1.4362; EN 10088-1:2014	1.4565; 1.4529; EN 10088-1:2014
4	Sechskantmutter	Festigkeitsklasse 4, 5 oder 8; EN ISO 898-2:2012 galv. verzinkt $\geq 5 \mu\text{m}$, ISO 4042:2018/Zn5/An(A2K) oder feuerverzinkt $\geq 40 \mu\text{m}$ EN ISO 10684:2004	Festigkeitsklasse 50, 70 oder 80 EN ISO 3506-1:2009 1.4401; 1.4404; 1.4578; 1.4571; 1.4439; 1.4362; EN 10088-1:2014	Festigkeitsklasse 50, 70 oder 80 EN ISO 3506-1:2009 1.4565; 1.4529 EN 10088-1:2014
5	fischer Innengewindeanker RG MI	Festigkeitsklasse 5.8 ISO 898-1:2013 galv. verzinkt $\geq 5 \mu\text{m}$, ISO 4042:2018/Zn5/An(A2K)	Festigkeitsklasse 70 EN ISO 3506-1:2009 1.4401; 1.4404; 1.4578; 1.4571; 1.4439; 1.4362; EN 10088-1:2014	Festigkeitsklasse 70 EN ISO 3506-1:2009 1.4565; 1.4529; EN 10088-1:2014
6	Handelsübliche Schraube oder Gewindestange für fischer Innengewindeanker RG MI	Festigkeitsklasse 5.8 oder 8.8; EN ISO 898-1:2013 galv. verzinkt $\geq 5 \mu\text{m}$, ISO 4042:2018/Zn5/An(A2K) $A_5 > 8\%$ Bruchdehnung	Festigkeitsklasse 70 EN ISO 3506-1:2009 1.4401; 1.4404; 1.4578; 1.4571; 1.4439; 1.4362; EN 10088-1:2014 $A_5 > 8\%$ Bruchdehnung	Festigkeitsklasse 70 EN ISO 3506-1:2009 1.4565; 1.4529; EN 10088-1:2014 $A_5 > 8\%$ Bruchdehnung
7	fischer Verfüllscheibe ähnlich DIN 6319-G	galv. verzinkt $\geq 5 \mu\text{m}$, ISO 4042:2018/Zn5/An(A2K) oder feuerverzinkt $\geq 40 \mu\text{m}$ EN ISO 10684:2004	1.4401; 1.4404; 1.4578; 1.4571; 1.4439; 1.4362; EN 10088-1:2014	1.4565; 1.4529; EN 10088-1:2014
8	Betonstahl EN 1992-1-1:2004 und AC:2010, Anhang C	Stäbe und Betonstahl vom Ring, Klasse B oder C mit f_{yk} und k gemäß NDP oder NCL der gemäß EN 1992-1-1/NA $f_{uk} = f_{tk} = k \cdot f_{yk}$		
9	fischer Bewehrungsanker FRA	Betonstahlteil: Stäbe und Betonstahl vom Ring Klasse B oder C mit f_{yk} und k gemäß NDP oder NCL der EN 1992-1-1:2004 + AC:2010 $f_{uk} = f_{tk} = k \cdot f_{yk}$	Gewindeteil: Festigkeitsklasse 70 oder 80 EN ISO 3506-1:2009 1.4401, 1.4404, 1.4571, 1.4578, 1.4439, 1.4362, 1.4062 gemäß EN 10088-1:2014 der Korrosionswiderstandsklasse CRC III nach EN 1993-1-4:2015 1.4565; 1.4529, gemäß EN 10088-1:2014 der Korrosionswiderstandsklasse CRC V nach EN 1993-1-4:2015	
fischer Injektionssystem FIS V				Anhang A 6
Produktbeschreibung Werkstoffe				

Spezifizierung des Verwendungszwecks (Teil 1)

Tabelle B1.1: Übersicht Nutzungs- und Leistungskategorien

Beanspruchung der Verankerung		FIS V mit ...							
		Ankerstange 	fischer Innengewindeanker RG MI 	Betonstahl 	fischer Bewehrungsanker FRA 				
Hammerbohren mit Standardbohrer 		alle Größen							
Hammerbohren mit Hohlbohrer (fischer FHD, Heller "Duster Expert"; Bosch „Speed Clean“; Hilti "TE-CD, TE-YD", DreBo „D-Plus“, DreBo „D-Max“) 		Bohrernennendurchmesser (d ₀) 12 mm bis 35 mm							
Statische und quasi-statische Belastung, im	ungerissenen Beton	Alle Größen	Tabelle: C1.1 C4.1	Alle Größen	Tabelle: C2.1 C4.1 C6.1 C9.2	Alle Größen	Tabelle: C3.1 C4.1 C7.1 C10.1	Alle Größen	Tabelle: C3.2 C4.1 C8.1 C10.2
	gerissenen Beton	M8 bis M30	C5.1 C9.1	_2)		φ 10 bis φ 28			
Seismische Leistungskategorie (nur Hammerbohren mit Standardbohrer / Hohlbohrer)	C1 ¹⁾	M10 bis M30	Tabelle: C11.1 C12.1 C13.1		_2)		_2)		_2)
	C2 ¹⁾	M12 M16 M20 M24	Tabelle: C11.1 C12.1 C14.1						
Nutzungskategorie	11 Trockener oder nasser Beton	alle Größen							
	12 Wasser-gefülltes Bohrloch	M 12 bis M 30		Alle Größen		_2)			_2)
Einbaurichtung		D3 (horizontale und vertikale Montage nach unten, sowie Überkopfmontage)							
Einbautemperatur		T _{i,min} = -10 °C bis T _{i,max} = +40 °C							
Gebrauchstemperaturbereiche	Temperaturbereich I	-40 °C bis +80 °C		(maximale Kurzzeittemperatur +80 °C; maximale Langzeittemperatur +50 °C)					
	Temperaturbereich II	-40 °C bis +120 °C		(maximale Kurzzeittemperatur +120 °C; maximale Langzeittemperatur +72 °C)					
¹⁾ Nicht geeignet für FIS VW High Speed oder FIS VS Low Speed ²⁾ keine Leistung bewertet									
fischer Injektionssystem FIS V								Anhang B 1	
Verwendungszweck Spezifikationen (Teil 1)									

Spezifizierung des Verwendungszwecks (Teil 2)

Verankerungsgrund:

- Verdichteter bewehrter oder unbewehrter Normalbeton ohne Fasern der Festigkeitsklassen C20/25 bis C50/60 gemäß EN 206:2013+A1:2016

Anwendungsbedingungen (Umweltbedingungen):

- Bauteile unter den Bedingungen trockener Innenräume (verzinkter Stahl, nichtrostender Stahl oder hochkorrosionsbeständiger Stahl).
- Für alle anderen Bedingungen gemäß EN 1993-1-4:2015 entsprechend der Korrosionswiderstandsklassen nach Anhang A 6 Tabelle A6.1.

Bemessung:

- Die Bemessung der Verankerung erfolgt unter der Verantwortung eines auf dem Gebiet der Verankerungen und des Stahlbetonbaus erfahrenen Ingenieurs.
- Unter Berücksichtigung der zu verankernden Lasten werden prüfbare Berechnungen und Konstruktionszeichnungen angefertigt. Auf den Konstruktionszeichnungen ist die Lage der Dübel angegeben (z. B. Lage des Dübels zur Bewehrung oder zu den Auflagern).
- Die Bemessung der Verankerungen erfolgt in Übereinstimmung mit: EN 1992-4:2018 und EOTA Technical Report TR 055, Fassung Februar 2018.

Einbau:

- Einbau des Dübels durch entsprechend geschultes Personal unter der Aufsicht des Bauleiters
- Im Fall von Fehlbohrungen sind diese zu vermörteln
- Effektive Verankerungstiefe markieren und einhalten
- Überkopfmontage erlaubt

fischer Injektionssystem FIS V

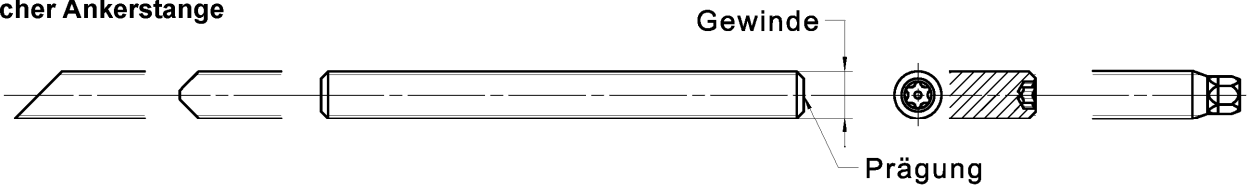
Verwendungszweck
Spezifikationen (Teil 2)

Anhang B 2

Tabelle B3.1: Montagekennwerte für Ankerstangen

Ankerstangen		Gewinde	M6	M8	M10	M12	M16	M20	M24	M27	M30	
Schlüsselweite	SW	[mm]	10	13	17	19	24	30	36	41	46	
Bohrerinnendurchmesser	d_0		8	10	12	14	18	24	28	30	35	
Bohrlochtiefe	h_0		$h_0 = h_{ef}$									
Effektive Verankerungstiefe	$h_{ef, min}$		50	60	60	70	80	90	96	108	120	
	$h_{ef, max}$		72	160	200	240	320	400	480	540	600	
Minimaler Achs- und Randabstand	s_{min}		40	40	45	55	65	85	105	125	140	
	c_{min}											
Durchmesser des Durchgangsloch im Anbauteil	Vorsteckmontage d_f		7	9	12	14	18	22	26	30	33	
	Durchsteckmontage d_f		9	12	14	16	20	26	30	33	40	
Minimale Dicke des Betonbauteils	h_{min}		$h_{ef} + 30 (\geq 100)$					$h_{ef} + 2d_0$				
Maximales Montagedrehmoment	$\max T_{inst}$	[Nm]	5	10	20	40	60	120	150	200	300	

fischer Ankerstange



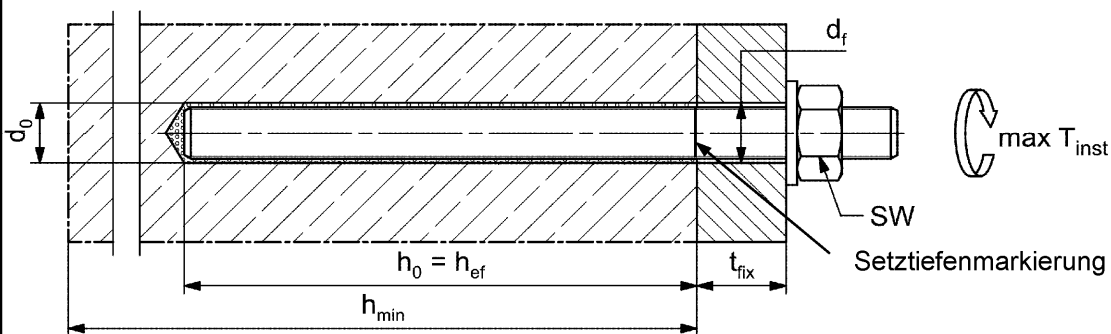
Prägung (an beliebiger Stelle) fischer Ankerstange:

Stahl galvanisch verzinkt FK ¹⁾ 8.8	• oder +	Stahl feuerverzinkt FK ¹⁾ 8.8	•
Hochkorrosionsbeständiger Stahl HCR FK ¹⁾ 50	•	Hochkorrosionsbeständiger Stahl HCR FK ¹⁾ 70	-
Hochkorrosionsbeständiger Stahl HCR FK 80	(Nichtrostender Stahl R FK 50	+
Nichtrostender Stahl R FK 80	*		

Alternativ: Farbmarkierung nach DIN 976-1:2016

¹⁾ FK = Festigkeitsklasse

Einbauzustände:



Handelsübliche Gewindestangen, Unterlegscheiben und Sechskantmuttern dürfen ebenfalls verwendet werden, wenn die folgenden Anforderungen erfüllt werden:

- Materialien, Abmessungen und mechanische Eigenschaften gemäß Anhang A 6, Tabelle A6.1
- Prüfzeugnis 3.1 gemäß EN 10204:2004, die Dokumente müssen aufbewahrt werden
- Markierung der Verankerungstiefe

Abbildungen nicht maßstäblich

fischer Injektionssystem FIS V

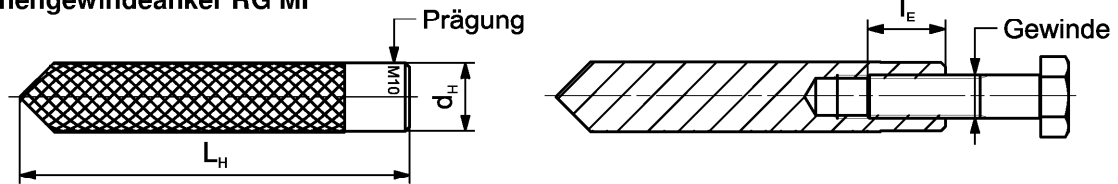
Verwendungszweck
Montagekennwerte Ankerstangen

Anhang B 3

Tabelle B4.1: Montagekennwerte für **fischer Innengewindeanker RG MI**

Innengewindeanker RG MI		Gewinde	M8	M10	M12	M16	M20
Hülsendurchmesser	$d_{nom} = d_H$	[mm]	12	16	18	22	28
Bohrernenn-durchmesser	d_0		14	18	20	24	32
Bohrlochtiefe	h_0		$h_0 = h_{ef} = L_H$				
Effektive Verankerungstiefe ($h_{ef} = L_H$)	h_{ef}		90	90	125	160	200
Minimaler Achs- und Randabstand	$s_{min} = c_{min}$		55	65	75	95	125
Durchmesser des Durchgangsloch im Anbauteil	d_f		9	12	14	18	22
Mindestdicke des Betonbauteils	h_{min}		120	125	165	205	260
Maximale Einschraubtiefe	$l_{E,max}$		18	23	26	35	45
Minimale Einschraubtiefe	$l_{E,min}$		8	10	12	16	20
Maximales Montagedrehmoment	$\max T_{inst}$		[Nm]	10	20	40	80

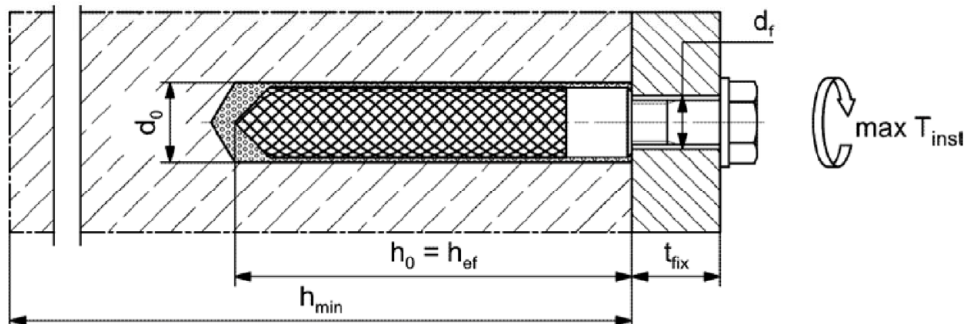
fischer Innengewindeanker RG MI



Prägung: Ankergröße z.B.: **M10**
Nichtrostender Stahl → zusätzlich **R**; z.B.: **M10 R**
Hochkorrosionsbeständiger Stahl → zusätzlich **HCR**; z.B.: **M10 HCR**

Befestigungsschraube oder Ankerstangen / Gewindestangen (einschließlich Mutter und Unterlegscheibe) müssen den zugehörigen Materialien und Festigkeitsklassen gemäß Anhang A 6, Tabelle A6.1 entsprechen

Einbauzustände:



Abbildungen nicht maßstäblich

fischer Injektionssystem FIS V

Verwendungszweck
Montagekennwerte fischer Innengewindeanker RG MI

Anhang B 4

Tabelle B5.1: Montagekennwerte für Betonstahl

Stabnennendurchmesser		ϕ	8 ¹⁾		10 ¹⁾		12 ¹⁾		14	16	20	25	28
Bohrernennendurchmesser	d_0	[mm]	10	12	12	14	14	16	18	20	25	30	35
Bohrlochtiefe	h_0		$h_0 = h_{ef}$										
Effektive Verankerungstiefe	$h_{ef,min}$		60	60	70	75	80	90	100	112			
	$h_{ef,max}$		160	200	240	280	320	400	500	560			
Minimaler Achs- und Randabstand	s_{min}		=	40	45	55	60	65	85	110	130		
	c_{min}												
Mindestdicke des Betonbauteils	h_{min}	$h_{ef} + 30$ (≥ 100)					$h_{ef} + 2d_0$						

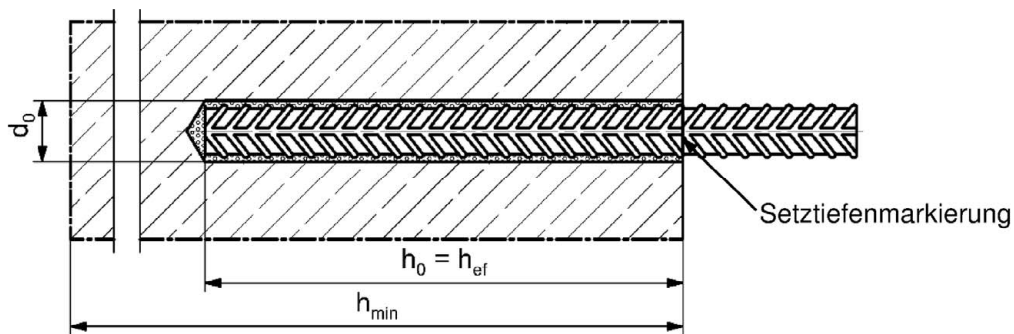
¹⁾ Beide Bohrernennendurchmesser sind möglich

Betonstahl



- Mindestwert der bezogenen Rippenfläche $f_{R,min}$ gemäß Anforderung aus EN 1992-1-1:2004 + AC:2010
- Die Rippenhöhe muss im folgenden Bereich liegen: $0,05 \cdot \phi \leq h_{rib} \leq 0,07 \cdot \phi$
(ϕ = Stabnennendurchmesser, h_{rib} = Rippenhöhe)

Einbauzustände:



Abbildungen nicht maßstäblich

fischer Injektionssystem FIS V

Verwendungszweck
Montagekennwerte Betonstahl

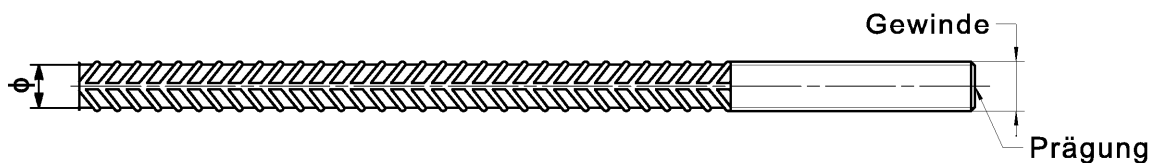
Anhang B 5

Tabelle B6.1: Montagekennwerte für **fischer Bewehrungsanker FRA**

Bewehrungsanker FRA		Gewinde	M12 ¹⁾		M16	M20	M24
Stabnennendurchmesser	ϕ	[mm]	12		16	20	25
Schlüsselweite	SW		19		24	30	36
Bohrernennendurchmesser	d_0		14	16	20	25	30
Bohrlochtiefe	h_0		$h_{ef} + l_e$				
Effektive Verankerungstiefe	$h_{ef,min}$		70		80	90	96
	$h_{ef,max}$		140		220	300	380
Abstand Betonoberfläche zur Schweißstelle	l_e		100				
Minimaler Achs- und Randabstand	$s_{min} = c_{min}$		55		65	85	105
Durchmesser des Durchgangsloch im Anbauteil	Vorsteckmontage $\leq d_f$		14		18	22	26
	Durchsteckmontage $\leq d_f$		18		22	26	32
Mindestdicke des Betonbauteils	h_{min}	$h_0 + 30$	$h_0 + 2d_0$				
Maximales Montagedrehmoment	$\max T_{inst}$	[Nm]	40		60	120	150

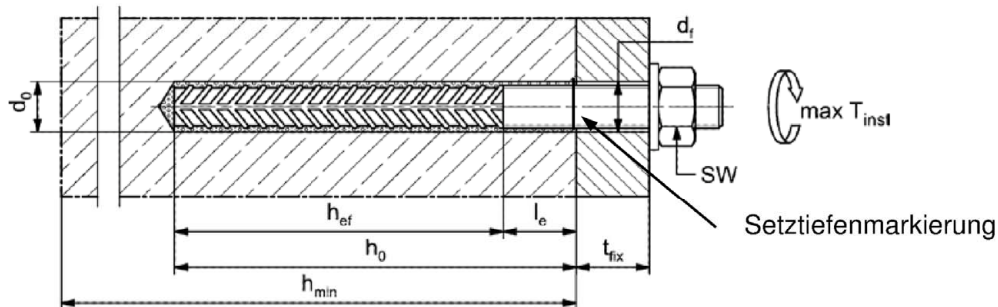
¹⁾ Beide Bohrernennendurchmesser sind möglich

fischer Bewehrungsanker FRA



Prägung stirnseitig z. B.: FRA (für nichtrostenden Stahl);
 FRA HCR (für hochkorrosionsbeständigen Stahl)

Einbauzustände:



Abbildungen nicht maßstäblich

fischer Injektionssystem FIS V

Verwendungszweck
Montagekennwerte fischer Bewehrungsanker FRA

Anhang B 6

Tabelle B7.1: Kennwerte der **Reinigungsbürsten BS** (Stahlbürste mit Stahlborsten)

Die Größe der Reinigungsbürste bezieht sich auf den Bohrernenndurchmesser

Bohrernenn- durchmesser	d_0	[mm]	8	10	12	14	16	18	20	24	25	28	30	35
Stahlbürsten- durchmesser BS	d_b		9	11	14	16	20		25	26	27	30	40	



Tabelle B7.2 Maximale Verarbeitungszeit des Mörtels und minimale Aushärtezeit
(Die Temperatur im Beton darf während der Aushärtung des Mörtels den angegebenen Mindestwert nicht unterschreiten)

Temperatur im Verankerungsgrund [°C]	Maximale Verarbeitungszeit t_{work}			Minimale Aushärtezeit ¹⁾ t_{cure}		
	FIS VW High Speed	FIS V	FIS VS Low Speed	FIS VW High Speed	FIS V	FIS VS Low Speed
-10 bis -5 ²⁾	-	-	-	12 h	-	-
> -5 bis 0 ²⁾	5 min	-	-	3 h	24 h	-
> 0 bis 5 ²⁾	5 min	13 min	-	3 h	3 h	6 h
> 5 bis 10	3 min	9 min	20 min	50 min	90 min	3 h
> 10 bis 20	1 min	5 min	10 min	30 min	60 min	2 h
> 20 bis 30	-	4 min	6 min	-	45 min	60 min
> 30 bis 40	-	2 min	4 min	-	35 min	30 min

¹⁾ Im nassen Beton oder wassergefüllten Bohrlochern sind die Aushärtezeiten zu verdoppeln

²⁾ Minimale Kartuschentemperatur +5°C

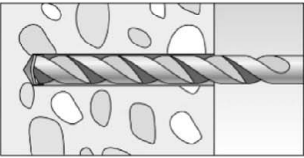
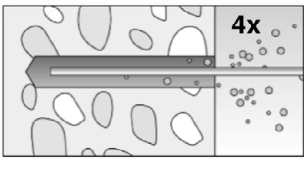
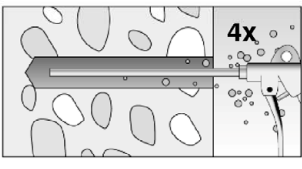
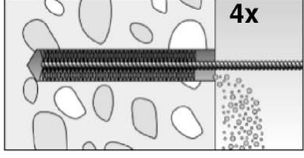
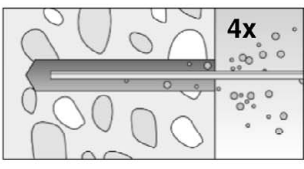
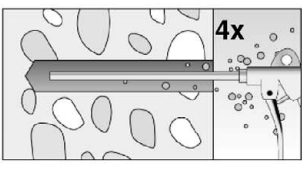
fischer Injektionssystem FIS V

Verwendungszweck
Kennwerte der Reinigungsbürsten
Verarbeitungs- und Aushärtezeiten

Anhang B 7


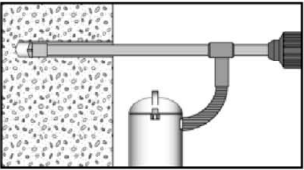
Montageanleitung Teil 1

Bohrlocherstellung und Bohrlochreinigung (Hammerbohren mit Standardbohrer)

1		Bohrloch erstellen. Bohrlochdurchmesser d_0 und Bohrlochtiefe h_0 siehe Tabellen B3.1, B4.1, B5.1, B6.1		
2		Bohrloch reinigen: Bei $h_{ef} \leq 12d$ und $d_0 < 18$ mm Bohrloch viermal von Hand ausblasen		Bei $h_{ef} > 12d$ und / oder $d_0 \geq 18$ mm Bohrloch viermal unter Verwendung ölfreier Druckluft ausblasen ($p > 6$ bar)
3		Bohrloch viermal ausbürsten. Für Bohrlochdurchmesser ≥ 30 mm eine Bohrmaschine benutzen. Bei tiefen Bohrlochern Verlängerung verwenden. Entsprechende Bürsten siehe Tabelle B7.1		
4		Bohrloch reinigen: Bei $h_{ef} \leq 12d$ und $d_0 < 18$ mm Bohrloch viermal von Hand ausblasen		Bei $h_{ef} > 12d$ und / oder $d_0 \geq 18$ mm Bohrloch viermal unter Verwendung ölfreier Druckluft ausblasen ($p > 6$ bar)

Mit Schritt 5 fortfahren

Bohrlocherstellung und Bohrlochreinigung (Hammerbohren mit Hohlbohrer)

1		Einen geeigneten Hohlbohrer (siehe Tabelle B1.1) auf Funktion der Staubabsaugung prüfen
2		Verwendung eines geeigneten Staubabsaugsystems wie z.B. fischer FVC 35 M oder eines Staubabsaugsystems mit vergleichbaren Leistungsdaten Bohrloch mit Hohlbohrer erstellen. Das Staubabsaugsystem muss den Bohrstaub konstant während des gesamten Bohrvorgangs absaugen und auf maximale Leistung eingestellt sein. Bohrlochdurchmesser d_0 und Bohrlochtiefe h_0 siehe Tabellen B3.1, B4.1, B5.1, B6.1

Mit Schritt 5 fortfahren

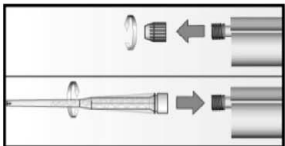
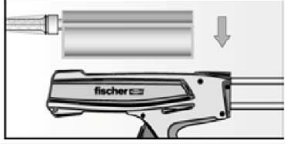
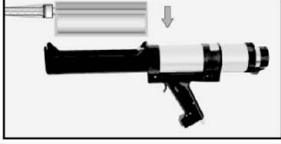


fischer Injektionssystem FIS V

Verwendungszweck
Montageanleitung Teil 1

Anhang B 8

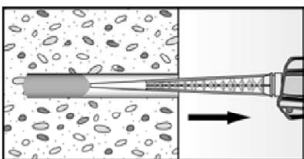
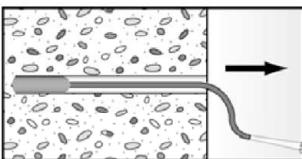
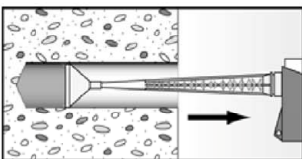
Montageanleitung Teil 2

Kartuschenvorbereitung

5		<p>Verschlusskappe abschrauben Statikmischer aufschrauben (die Mischspirale im Statikmischer muss deutlich sichtbar sein)</p>
6		 <p>Kartusche in die Auspresspistole legen.</p>
7		 <p>Einen etwa 10 cm langen Strang auspressen, bis der Mörtel gleichmäßig grau gefärbt ist. Nicht gleichmäßig grauer Mörtel ist zu verwerfen.</p>

Mit Schritt 8 fortfahren

Mörtelinjektion

8	 <p>Ca. 2/3 des Bohrlochs mit Mörtel füllen. Immer am Bohrlochgrund beginnen und Blasen vermeiden</p>	 <p>Bei Bohrlochtiefen ≥ 150 mm Verlängerungsschlauch verwenden</p>	 <p>Bei Überkopfmontage, tiefen Bohrlöchern ($h_0 > 250$ mm) oder großen Bohrlochdurchmessern ($d_0 \geq 40$ mm) Injektionshilfe verwenden</p>
---	-----------------------------------------------------------------------------------------------------------------------------------------------------------------------------------------	-----------------------------------------------------------------------------------------------------------------------------------------------------------------------	-------------------------------------------------------------------------------------------------------------------------------------------------------------------------------------------------------------------------------------------------------------

Mit Schritt 9 fortfahren

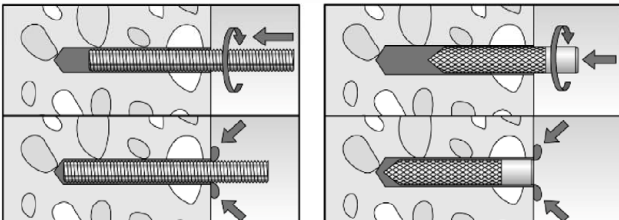
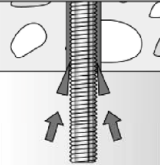
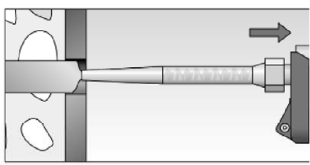

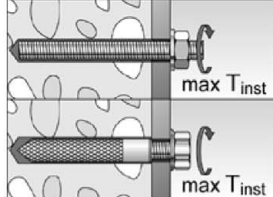
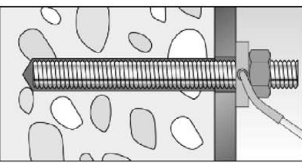
fischer Injektionssystem FIS V

Verwendungszweck
Montageanleitung Teil 2

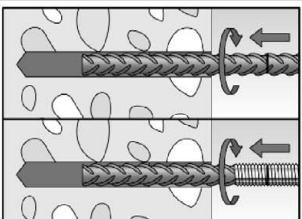
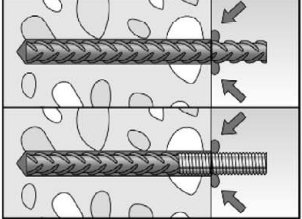

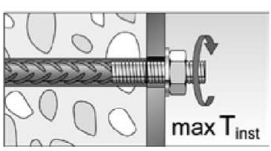
Anhang B 9

Montageanleitung Teil 3

Montage Ankerstange und fischer Innengewindeanker RG MI

9		<p>Nur saubere und ölfreie Stahlteile verwenden. Setztiefe des Stahlteiles markieren. Die Ankerstange oder den fischer Innengewindeanker RG MI mit leichten Drehbewegungen in das Bohrloch schieben. Nach dem Setzen des Stahlteiles muss Überschussmörtel aus dem Bohrlochmund ausgetreten sein.</p>
	 <p>Bei Überkopfmontage das Stahlteil mit Keilen (z.B. fischer Zentrierkeile) oder fischer Überkopf-Clips fixieren</p>	 <p>Bei Durchsteckmontage den Ringspalt mit Mörtel verfüllen</p>
10	 <p>Aushärtezeit abwarten, t_{cure} siehe Tabelle B7.2</p>	<p>11</p>  <p>Montage des Anbauteils, $max T_{inst}$ siehe Tabellen B3.1 und B4.1</p>
Option		<p>Nachdem die Aushärtezeit erreicht ist, kann der Bereich zwischen Stahlteil und Anbauteil (Ringspalt) über die fischer Verfüllscheibe mit Mörtel befüllt werden. Druckfestigkeit $\geq 50 \text{ N/mm}^2$ (z.B. fischer Injektionsmörtel FIS HB, FIS SB, FIS V, FIS EM Plus). ACHTUNG: Bei Verwendung der fischer Verfüllscheibe reduziert sich t_{fix} (Nutzlänge des Anker)</p>

Montage Betonstahl und fischer Bewehrungsanker FRA

10		<p>Nur sauberen und ölfreien Betonstahl oder fischer Bewehrungsanker FRA verwenden. Die Setztiefe markieren. Mit leichten Drehbewegungen den Bewehrungsstab oder den fischer Bewehrungsanker FRA kräftig bis zur Setztiefenmarkierung in das gefüllte Bohrloch schieben</p>
		<p>Nach dem Erreichen der Setztiefenmarkierung muss Überschussmörtel aus dem Bohrlochmund ausgetreten sein.</p>
11	 <p>Aushärtezeit abwarten, t_{cure} siehe Tabelle B7.2</p>	<p>12</p>  <p>Montage des Anbauteils, $max T_{inst}$ siehe Tabelle B6.1</p>

fischer Injektionssystem FIS V

Verwendungszweck
Montageanleitung Teil 3

Anhang B 10

Tabelle C1.1: Charakteristische Werte für die Stahltragfähigkeit unter Zug- / Querzugbeanspruchung von fischer Ankerstangen und Standard-Gewindestangen												
Anker- / Gewindestange			M6	M8	M10	M12	M16	M20	M24	M27	M30	
Zugtragfähigkeit, Stahlversagen ³⁾												
Charakt. Widerstand $N_{Rk,s}$	Stahl galvanisch verzinkt	Festigkeits- klasse	4.8	8	15(13)	23(21)	33	63	98	141	184	224
			5.8	10	19(17)	29(27)	43	79	123	177	230	281
			8.8	16	29(27)	47(43)	68	126	196	282	368	449
	Nichtrostender Stahl R und Hochkorrosionsbeständiger Stahl HCR		50	10	19	29	43	79	123	177	230	281
			70	14	26	41	59	110	172	247	322	393
			80	16	30	47	68	126	196	282	368	449
Teilsicherheitsbeiwerte ¹⁾												
Teilsicherheitsbeiwert $\gamma_{Ms,N}$	Stahl galvanisch verzinkt	Festigkeits- klasse	4.8	1,50								
			5.8	1,50								
			8.8	1,50								
	Nichtrostender Stahl R und Hochkorrosionsbeständiger Stahl HCR		50	2,86								
			70	1,50 ²⁾ / 1,87								
			80	1,60								
Quertragfähigkeit, Stahlversagen ³⁾												
Ohne Hebelarm												
Charakt. Widerstand $V_{Rk,s}^0$	Stahl galvanisch verzinkt	Festigkeits- klasse	4.8	4	9(8)	14(13)	20	38	59	85	110	135
			5.8	6	11(10)	17(16)	25	47	74	106	138	168
			8.8	8	15(13)	23(21)	34	63	98	141	184	225
	Nichtrostender Stahl R und Hochkorrosionsbeständiger Stahl HCR		50	5	9	15	21	39	61	89	115	141
			70	7	13	20	30	55	86	124	161	197
			80	8	15	23	34	63	98	141	184	225
Duktilitätsfaktor	k_7	[-]	1,0									
Mit Hebelarm												
Charakt. Widerstand $M_{Rk,s}^0$	Stahl galvanisch verzinkt	Festigkeits- klasse	4.8	6	15(13)	30(27)	52	133	259	448	665	899
			5.8	7	19(16)	37(33)	65	166	324	560	833	1123
			8.8	12	30(26)	60(53)	105	266	519	896	1333	1797
	Nichtrostender Stahl R und Hochkorrosionsbeständiger Stahl HCR		50	7	19	37	65	166	324	560	833	1123
			70	10	26	52	92	232	454	784	1167	1573
			80	12	30	60	105	266	519	896	1333	1797
Teilsicherheitsbeiwerte ¹⁾												
Teilsicherheitsbeiwert $\gamma_{Ms,V}$	Stahl galvanisch verzinkt	Festigkeits- klasse	4.8	1,25								
			5.8	1,25								
			8.8	1,25								
	Nichtrostender Stahl R und Hochkorrosionsbeständiger Stahl HCR		50	2,38								
			70	1,25 ²⁾ / 1,56								
			80	1,33								
¹⁾ Falls keine abweichenden nationalen Regelungen vorliegen ²⁾ Nur zulässig für hochkorrosionsbest. Stahl HCR, mit $f_{yk} / f_{uk} \geq 0,8$ und $A_s > 12\%$ (z.B. fischer Ankerstangen) ³⁾ Die Werte in Klammern gelten für unterdimensionierte Standard-Gewindestangen mit geringerem Spannungsquerschnitt A_s für feuerverzinkte Gewindestangen gemäß EN ISO 10684:2004+AC:2009.												
fischer Injektionssystem FIS V										Anhang C 1		
Leistungen Charakteristische Werte für die Stahltragfähigkeit unter Zug- / Querzugbeanspruchung von fischer Ankerstangen und Standard-Gewindestangen												

Tabelle C2.1: Charakteristische Werte für die Stahltragfähigkeit unter Zug- / Querzugbeanspruchung von fischer Innengewindeankern RG MI									
fischer Innengewindeanker RG MI				M8	M10	M12	M16	M20	
Zugtragfähigkeit, Stahlversagen									
Charakt. Widerstand mit Schraube	$N_{Rk,s}$	Festigkeitsklasse	5.8	[kN]	19	29	43	79	123
			8.8		29	47	68	108	179
		Festigkeitsklasse	R		26	41	59	110	172
			HCR		26	41	59	110	172
Teilsicherheitsbeiwerte¹⁾									
Teilsicherheitsbeiwerte	$\gamma_{Ms,N}$	Festigkeitsklasse	5.8	[-]	1,50				
			8.8		1,50				
		Festigkeitsklasse	R		1,87				
			HCR		1,87				
Quertragfähigkeit, Stahlversagen									
Ohne Hebelarm									
Charakt. Widerstand mit Schraube	$V^0_{Rk,s}$	Festigkeitsklasse	5.8	[kN]	9,2	14,5	21,1	39,2	62,0
			8.8		14,6	23,2	33,7	54,0	90,0
		Festigkeitsklasse	R		12,8	20,3	29,5	54,8	86,0
			HCR		12,8	20,3	29,5	54,8	86,0
Duktilitätsfaktor		k_7	[-]	1,0					
Mit Hebelarm									
Charakt. Widerstand mit Schraube	$M^0_{Rk,s}$	Festigkeitsklasse	5.8	[Nm]	20	39	68	173	337
			8.8		30	60	105	266	519
		Festigkeitsklasse	R		26	52	92	232	454
			HCR		26	52	92	232	454
Teilsicherheitsbeiwerte¹⁾									
Teilsicherheitsbeiwerte	$\gamma_{Ms,V}$	Festigkeitsklasse	5.8	[-]	1,25				
			8.8		1,25				
		Festigkeitsklasse	R		1,56				
			HCR		1,56				
1) Falls keine abweichenden nationalen Regelungen vorliegen									
fischer Injektionssystem FIS V								Anhang C 2	
Leistungen Charakteristische Werte für die Stahltragfähigkeiten unter Zug- / Querzugbeanspruchung von fischer Innengewindeankern RG MI									

Tabelle C3.1: Charakteristische Werte für die **Stahltragfähigkeit** unter Zug- / Querzugbeanspruchung von **Betonstahl**

Stabnennendurchmesser	ϕ	8	10	12	14	16	20	25	28
Zugtragfähigkeit, Stahlversagen									
Charakteristischer Widerstand	$N_{Rk,s}$	[kN]	$A_s \cdot f_{uk}^{(1)}$						
Quertragfähigkeit, Stahlversagen									
Ohne Hebelarm									
Charakteristischer Widerstand	$V^0_{Rk,s}$	[kN]	$0,5 \cdot A_s \cdot f_{uk}^{(1)}$						
Duktilitätsfaktor	k_7	[-]	1,0						
Mit Hebelarm									
Charakteristischer Widerstand	$M^0_{Rk,s}$	[Nm]	$1,2 \cdot W_{el} \cdot f_{uk}^{(1)}$						

¹⁾ f_{uk} bzw. f_{yk} ist den Spezifikationen des Betonstahls zu entnehmen

Tabelle C3.2: Charakteristische Werte für die **Stahltragfähigkeit** unter Zug- / Querzugbeanspruchung von **fischer Bewehrungsankern FRA**

fischer Bewehrungsanker FRA		M12	M16	M20	M24	
Zugtragfähigkeit, Stahlversagen						
Charakteristischer Widerstand	$N_{Rk,s}$	[kN]	63	111	173	270
Teilsicherheitsbeiwert ¹⁾						
Teilsicherheitsbeiwert	$\gamma_{Ms,N}$	[-]	1,4			
Quertragfähigkeit, Stahlversagen						
Ohne Hebelarm						
Charakteristischer Widerstand	$V^0_{Rk,s}$	[kN]	30	55	86	124
Duktilitätsfaktor	k_7	[-]	1,0			
Mit Hebelarm						
Charakteristischer Widerstand	$M^0_{Rk,s}$	[Nm]	92	233	454	785
Teilsicherheitsbeiwert ¹⁾						
Teilsicherheitsbeiwert	$\gamma_{Ms,V}$	[-]	1,56			

¹⁾ Falls keine abweichenden nationalen Regelungen vorliegen

fischer Injektionssystem FIS V

Leistungen

Charakteristische Werte für die Stahltragfähigkeiten unter Zug- / Querzugbeanspruchung von Betonstahl und fischer Bewehrungsanker FRA

Anhang C 3

Tabelle C4.1: Charakteristische Werte für die Zug- / Querzugtragfähigkeit												
Größe		Alle Größen										
Zugbelastung												
Montagebeiwert		γ_{inst}	[-]		Siehe Anhänge C 5 bis C 8 und C 13 bis C 14							
Faktoren für Betondruckfestigkeiten > C20/25												
Erhöhungsfaktor für τ_{Rk}	C25/30	Ψ_c	[-]	1,05								
	C30/37			1,10								
	C35/45			1,15								
	C40/50			1,19								
	C45/55			1,22								
	C50/60			1,26								
Versagen durch Spalten												
Randabstand	$h / h_{ef} \geq 2,0$	$C_{cr,sp}$	[mm]	1,0 h_{ef}								
	$2,0 > h / h_{ef} > 1,3$			4,6 $h_{ef} - 1,8 h$								
	$h / h_{ef} \leq 1,3$			2,26 h_{ef}								
Achsabstand	$S_{cr,sp}$	2 $C_{cr,sp}$										
Versagen durch kegelförmigen Betonausbruch												
Ungerissener Beton	$k_{ucr,N}$	[-]	11,0									
Gerissener Beton	$k_{cr,N}$		7,7									
Randabstand	$C_{cr,N}$	[mm]	1,5 h_{ef}									
Achsabstand	$S_{cr,N}$		2 $C_{cr,N}$									
Faktor für Dauerzugbelastung												
Temperaturbereich		[-]	50 °C / 80 °C				72 °C / 120 °C					
Faktor		Ψ_{sus}^0	[-]	0,74				0,87				
Querzugbelastung												
Montagebeiwert		γ_{inst}	[-]		1,0							
Betonausbruch auf der lastabgewandten Seite												
Faktor für Betonausbruch		k_8	[-]		2,0							
Betonkantenausbruch												
Effektive Länge des Stahlteils unter Querzugbelastung		l_f	[mm]	Für $d_{nom} \leq 24$ mm: min (h_{ef} ; 12 d_{nom}) Für $d_{nom} > 24$ mm: min (h_{ef} ; 8 d_{nom} ; 300 mm)								
Rechnerische Durchmesser												
Größe				M6	M8	M10	M12	M16	M20	M24	M27	M30
fischer Ankerstange und Standard-Gewindestange		d_{nom}	[mm]	6	8	10	12	16	20	24	27	30
fischer Innengewindeanker RG MI		d_{nom}		- ¹⁾	12	16	18	22	28	- ¹⁾	- ¹⁾	- ¹⁾
fischer Bewehrungsanker FRA		d_{nom}		- ¹⁾	- ¹⁾	- ¹⁾	12	16	20	25	- ¹⁾	- ¹⁾
Stabnennendurchmesser		ϕ	8		10	12	14	16	20	25	28	
Betonstahl		d_{nom}	[mm]	8	10	12	14	16	20	25	28	
¹⁾ Dübelvariante nicht Bestandteil der ETA												
fischer Injektionssystem FIS V										Anhang C 4		
Leistungen Charakteristische Werte für die Zug- / Querzugtragfähigkeit												

Tabelle C5.1: Charakteristische Werte für die **Zugtragfähigkeit** von **fischer Ankerstangen** und **Standard-Gewindestangen** im hammergebohrten; **ungerissener oder gerissener Beton**

Anker- / Gewindestange		M6	M8	M10	M12	M16	M20	M24	M27	M30		
Kombiniertes Versagen durch Herausziehen und Betonausbruch												
Rechnerischer Durchmesser	d	[mm]	6	8	10	12	16	20	24	27	30	
Ungerissener Beton												
Charakteristische Verbundtragfähigkeit im ungerissenen Beton C20/25												
Hammerbohren mit Standard- oder Hohlbohrer (trockener oder nasser Beton)												
Temperaturbereich	I: 50 °C / 80 °C	$\tau_{Rk,ucr}$	[N/mm ²]	9,0	11,0	11,0	11,0	10,0	9,5	9,0	8,5	8,5
	II: 72 °C / 120 °C			6,5	9,5	9,5	9,0	8,5	8,0	7,5	7,0	7,0
Hammerbohren mit Standard- oder Hohlbohrer (wassergefülltes Bohrloch) ¹⁾												
Temperaturbereich	I: 50 °C / 80 °C	$\tau_{Rk,ucr}$	[N/mm ²]	- ²⁾	- ²⁾	- ²⁾	9,5	8,5	8,0	7,5	7,0	7,0
	II: 72 °C / 120 °C			- ²⁾	- ²⁾	- ²⁾	7,5	7,0	6,5	6,0	6,0	6,0
Montagebeiwerte												
Trockener oder nasser Beton	γ_{inst}	[-]	1,0									
Wassergefülltes Bohrloch			- ²⁾	- ²⁾	- ²⁾	1,2 ¹⁾						
Gerissener Beton												
Charakteristische Verbundtragfähigkeit im gerissenen Beton C20/25												
Hammerbohren mit Standard- oder Hohlbohrer (trockener oder nasser Beton)												
Temperaturbereich	I: 50 °C / 80 °C	$\tau_{Rk,cr}$	[N/mm ²]	- ²⁾	5,5	6,0	6,0	6,0	5,5	4,5	4,0	4,0
	II: 72 °C / 120 °C			- ²⁾	4,5	5,0	6,0	6,0	5,0	4,0	3,5	3,5
Hammerbohren mit Standard- oder Hohlbohrer (wassergefülltes Bohrloch) ¹⁾												
Temperaturbereich	I: 50 °C / 80 °C	$\tau_{Rk,cr}$	[N/mm ²]	- ²⁾	- ²⁾	- ²⁾	5,0	5,0	4,5	4,0	3,5	3,5
	II: 72 °C / 120 °C			- ²⁾	- ²⁾	- ²⁾	4,0	4,0	4,0	3,5	3,0	3,0
Montagebeiwerte												
Trockener oder nasser Beton	γ_{inst}	[-]	1,0									
Wassergefülltes Bohrloch			- ²⁾	- ²⁾	- ²⁾	1,2 ¹⁾						
¹⁾ Nur Koaxialkartuschen: 380 ml, 400 ml, 410 ml ²⁾ Keine Leistung bewertet												
fischer Injektionssystem FIS V										Anhang C 5		
Leistungen Charakteristische Werte für die Zugtragfähigkeit von fischer Ankerstangen und Standard-Gewindestangen												

Tabelle C6.1: Charakteristische Werte für die **Zugtragfähigkeit** von **fischer Innengewindeankern RG MI** im hammergebohrten Bohrloch; **ungerissener Beton**

Innengewindeanker RG MI		M8	M10	M12	M16	M20	
Kombiniertes Versagen durch Herausziehen und Betonausbruch							
Rechnerischer Durchmesser	d [mm]	12	16	18	22	28	
Ungerissener Beton							
Charakteristische Verbundtragfähigkeit im ungerissenen Beton C20/25							
<u>Hammerbohren mit Standard- oder Hohlbohrer (trockener oder nasser Beton)</u>							
Temperaturbereich	I: 50 °C / 80 °C	$\tau_{Rk,ucr}$ [N/mm ²]	10,5	10,0	9,5	9,0	8,5
	II: 72 °C / 120 °C		9,0	8,0	8,0	7,5	7,0
<u>Hammerbohren mit Standard- oder Hohlbohrer (wassergefülltes Bohrloch ¹⁾)</u>							
Temperaturbereich	I: 50 °C / 80 °C	$\tau_{Rk,ucr}$ [N/mm ²]	10,0	9,0	9,0	8,5	8,0
	II: 72 °C / 120 °C		7,5	6,5	6,5	6,0	6,0
Montagebeiwerte							
Trockener oder nasser Beton		γ_{inst}	[-]	1,0			
Wassergefülltes Bohrloch				1,2 ¹⁾			

¹⁾ Nur für Koaxialkartuschen: 380 ml, 400 ml, 410 ml

fischer Injektionssystem FIS V

Leistungen
Charakteristische Werte für die Zugtragfähigkeit von fischer Innengewindeankern RG MI

Anhang C 6

Tabelle C7.1: Charakteristische Werte für die Zugtragfähigkeit von Betonstahl im hammergebohrten Bohrloch; ungerissener oder gerissener Beton												
Stabnennendurchmesser		ϕ	8	10	12	14	16	20	25	28		
Kombiniertes Versagen durch Herausziehen und Betonausbruch												
Rechnerischer Durchmesser		d	[mm]	8	10	12	14	16	20	25	28	
Ungerissener Beton												
Charakteristische Verbundtragfähigkeit im ungerissenen Beton C20/25												
Hammerbohren mit Standard- oder Hohlbohrer (trockener oder nasser Beton)												
Temperaturbereich	I: 50 °C / 80 °C		$\tau_{Rk,ucr}$	[N/mm ²]	11,0	11,0	11,0	10,0	10,0	9,5	9,0	8,5
	II: 72 °C / 120 °C				9,5	9,5	9,0	8,5	8,5	8,0	7,5	7,0
Montagebeiwerte												
Trockener oder nasser Beton		γ_{inst}	[-]	1,0								
Gerissener Beton												
Charakteristische Verbundtragfähigkeit im gerissenen Beton C20/25												
Hammerbohren mit Standard- oder Hohlbohrer (trockener oder nasser Beton)												
Temperaturbereich	I: 50 °C / 80 °C		$\tau_{Rk,cr}$	[N/mm ²]	- ¹⁾	3,0	5,0	5,0	5,0	4,5	4,0	4,0
	II: 72 °C / 120 °C				- ¹⁾	3,0	4,5	4,5	4,5	4,0	3,5	3,5
Montagebeiwerte												
Trockener oder nasser Beton		γ_{inst}	[-]	1,0								
<p>¹⁾ Keine Leistung bewertet</p>												
fischer Injektionssystem FIS V										Anhang C 7		
Leistungen Charakteristische Werte für die Zugtragfähigkeit von Betonstahl												

Tabelle C8.1: Charakteristische Werte für die **Zugtragfähigkeit** von **fischer Bewehrungsankern FRA** im hammergebohrten Bohrloch; **ungerissener oder gerissener Beton**

fischer Bewehrungsanker FRA		M12	M16	M20	M24	
Kombiniertes Versagen durch Herausziehen und Betonausbruch						
Rechnerischer Durchmesser	d [mm]	12	16	20	25	
Ungerissener Beton						
Charakteristische Verbundtragfähigkeit im ungerissenen Beton C20/25						
Hammerbohren mit Standard- oder Hohlbohrer (trockener oder nasser Beton)						
Temperaturbereich	I: 50 °C / 80 °C	$\tau_{Rk,ucr}$ [N/mm ²]	11,0	10,0	9,5	9,5
	II: 72 °C / 120 °C		9,0	8,5	8,0	7,5
Montagebeiwerte						
Trockener oder nasser Beton	γ_{inst}	[-]	1,0			
Gerissener Beton						
Charakteristische Verbundtragfähigkeit im gerissenen Beton C20/25						
Hammerbohren mit Standard- oder Hohlbohrer (trockener oder nasser Beton)						
Temperaturbereich	I: 50 °C / 80 °C	$\tau_{Rk,cr}$ [N/mm ²]	5,0	5,0	4,5	4,0
	II: 72 °C / 120 °C		4,5	4,5	4,0	3,5
Montagebeiwerte						
Trockener oder nasser Beton	γ_{inst}	[-]	1,0			
fischer Injektionssystem FIS V					Anhang C 8	
Leistungen Charakteristische Werte für die Zugtragfähigkeit von fischer Bewehrungsankern FRA						

Tabelle C9.1: Verschiebungen für Ankerstangen

Ankerstange		M6	M8	M10	M12	M16	M20	M24	M27	M30
Verschiebungs-Faktoren für Zuglast¹⁾										
Ungerissener Beton; Temperaturbereich I, II										
δ_{N0} -Faktor	[mm/(N/mm ²)]	0,09	0,09	0,09	0,10	0,10	0,10	0,10	0,11	0,12
$\delta_{N\infty}$ -Faktor		0,10	0,10	0,10	0,12	0,12	0,12	0,13	0,13	0,14
Gerissener Beton; Temperaturbereich I, II										
δ_{N0} -Faktor	[mm/(N/mm ²)]	- ³⁾	0,12	0,12	0,12	0,13	0,13	0,13	0,14	0,15
$\delta_{N\infty}$ -Faktor		- ³⁾	0,25	0,27	0,30	0,30	0,30	0,35	0,35	0,40
Verschiebungs-Faktoren für Querlast²⁾										
Ungerissener oder gerissener Beton; Temperaturbereich I, II										
δ_{V0} -Faktor	[mm/kN]	0,11	0,11	0,11	0,10	0,10	0,09	0,09	0,08	0,07
$\delta_{V\infty}$ -Faktor		0,12	0,12	0,12	0,11	0,11	0,10	0,10	0,09	0,09
1) Berechnung der effektiven Verschiebung: $\delta_{N0} = \delta_{N0\text{-Faktor}} \cdot \tau_{Ed}$ $\delta_{N\infty} = \delta_{N\infty\text{-Faktor}} \cdot \tau_{Ed}$ (τ_{Ed} : Bemessungswert der einwirkenden Zugspannung)					2) Berechnung der effektiven Verschiebung: $\delta_{V0} = \delta_{V0\text{-Faktor}} \cdot V_{Ed}$ $\delta_{V\infty} = \delta_{V\infty\text{-Faktor}} \cdot V_{Ed}$ (V_{Ed} : Bemessungswert der einwirkenden Querkraft)					
3) Keine Leistung bewertet										

Tabelle C9.2: Verschiebungen für fischer Innengewindeanker RG MI

Innengewindeanker RG MI		M8	M10	M12	M16	M20
Verschiebungs-Faktoren für Zuglast¹⁾						
Ungerissener oder gerissener Beton; Temperaturbereich I, II						
δ_{N0} -Faktor	[mm/(N/mm ²)]	0,10	0,11	0,12	0,13	0,14
$\delta_{N\infty}$ -Faktor		0,13	0,14	0,15	0,16	0,18
Verschiebungs-Faktoren für Querlast²⁾						
Ungerissener oder gerissener Beton; Temperaturbereich I, II						
δ_{V0} -Faktor	[mm/kN]	0,12	0,12	0,12	0,12	0,12
$\delta_{V\infty}$ -Faktor		0,14	0,14	0,14	0,14	0,14
1) Berechnung der effektiven Verschiebung: $\delta_{N0} = \delta_{N0\text{-Faktor}} \cdot \tau_{Ed}$ $\delta_{N\infty} = \delta_{N\infty\text{-Faktor}} \cdot \tau_{Ed}$ (τ_{Ed} : Bemessungswert der einwirkenden Zugspannung)			2) Berechnung der effektiven Verschiebung: $\delta_{V0} = \delta_{V0\text{-Faktor}} \cdot V_{Ed}$ $\delta_{V\infty} = \delta_{V\infty\text{-Faktor}} \cdot V_{Ed}$ (V_{Ed} : Bemessungswert der einwirkenden Querkraft)			

fischer Injektionssystem FIS V

Leistungen
Verschiebungen Ankerstangen und fischer Innengewindeanker RG MI

Anhang C 9

Tabelle C10.1: Verschiebungen für Betonstahl

Stabenn- durchmesser ϕ		8	10	12	14	16	20	25	28
Verschiebungs-Faktoren für Zuglast¹⁾									
Ungerissener Beton; Temperaturbereich I, II									
δ_{N0} -Faktor	[mm/(N/mm ²)]	0,09	0,09	0,10	0,10	0,10	0,10	0,10	0,11
$\delta_{N\infty}$ -Faktor		0,10	0,10	0,12	0,12	0,12	0,12	0,12	0,13
Gerissener Beton; Temperaturbereich I, II									
δ_{N0} -Faktor	[mm/(N/mm ²)]	- ³⁾	0,12	0,13	0,13	0,13	0,13	0,13	0,14
$\delta_{N\infty}$ -Faktor		- ³⁾	0,27	0,30	0,30	0,30	0,30	0,30	0,35
Verschiebungs-Faktoren für Querlast²⁾									
Ungerissener oder gerissener Beton; Temperaturbereich I, II									
δ_{V0} -Faktor	[mm/kN]	0,11	0,11	0,10	0,10	0,10	0,09	0,09	0,08
$\delta_{V\infty}$ -Faktor		0,12	0,12	0,11	0,11	0,11	0,10	0,10	0,09
¹⁾ Berechnung der effektiven Verschiebung: $\delta_{N0} = \delta_{N0}\text{-Faktor} \cdot \tau_{Ed}$ $\delta_{N\infty} = \delta_{N\infty}\text{-Faktor} \cdot \tau_{Ed}$ (τ_{Ed} : Bemessungswert der einwirkenden Zugspannung)					²⁾ Berechnung der effektiven Verschiebung: $\delta_{V0} = \delta_{V0}\text{-Faktor} \cdot V_{Ed}$ $\delta_{V\infty} = \delta_{V\infty}\text{-Faktor} \cdot V_{Ed}$ (V_{Ed} : Bemessungswert der einwirkenden Querkraft)				
³⁾ Keine Leistung bewertet									

Tabelle C10.2: Verschiebungen für fischer Bewehrungsanker FRA

fischer Bewehrungs- anker FRA		M12	M16	M20	M24
Verschiebungs-Faktoren für Zuglast¹⁾					
Ungerissener Beton; Temperaturbereich I, II					
δ_{N0} -Faktor	[mm/(N/mm ²)]	0,10	0,10	0,10	0,10
$\delta_{N\infty}$ -Faktor		0,12	0,12	0,12	0,13
Gerissener Beton; Temperaturbereich I, II					
δ_{N0} -Faktor	[mm/(N/mm ²)]	0,12	0,13	0,13	0,13
$\delta_{N\infty}$ -Faktor		0,30	0,30	0,30	0,35
Verschiebungs-Faktoren für Querlast²⁾					
Ungerissener oder gerissener Beton; Temperaturbereich I, II					
δ_{V0} -Faktor	[mm/kN]	0,10	0,10	0,09	0,09
$\delta_{V\infty}$ -Faktor		0,11	0,11	0,10	0,10
¹⁾ Berechnung der effektiven Verschiebung: $\delta_{N0} = \delta_{N0}\text{-Faktor} \cdot \tau_{Ed}$ $\delta_{N\infty} = \delta_{N\infty}\text{-Faktor} \cdot \tau_{Ed}$ (τ_{Ed} : Bemessungswert der einwirkenden Zugspannung)			²⁾ Berechnung der effektiven Verschiebung: $\delta_{V0} = \delta_{V0}\text{-Faktor} \cdot V_{Ed}$ $\delta_{V\infty} = \delta_{V\infty}\text{-Faktor} \cdot V_{Ed}$ (V_{Ed} : Bemessungswert der einwirkenden Querkraft)		

fischer Injektionssystem FIS V

Leistungen
Verschiebungen Betonstahl und fischer Bewehrungsanker FRA

Anhang C 10

Tabelle C11.1: Charakteristische Werte für die Stahltragfähigkeit unter Zug- und Querzugbelastung von fischer Ankerstangen und Standard-Gewindestangen für die seismische Leistungskategorie C1 oder C2

Anker- / Gewindestange		M10	M12	M16	M20	M24	M27	M30			
Zugtragfähigkeit, Stahlversagen¹⁾											
fischer Ankerstangen und Standard-Gewindestangen, Leistungskategorie C1²⁾											
Charakt. Widerstand $N_{RK,s,C1}$	Stahl galvanisch verzinkt	Festigkeitsklasse	5.8	[kN]	29(27)	43	79	123	177	230	281
			8.8		47(43)	68	126	196	282	368	449
	Nichtrostender Stahl R und Hochkorrosionsbeständiger Stahl HCR		50		29	43	79	123	177	230	281
			70		41	59	110	172	247	322	393
			80		47	68	126	196	282	368	449
fischer Ankerstangen und Standard-Gewindestangen, Leistungskategorie C2²⁾											
Charakt. Widerstand $N_{RK,s,C2}$	Stahl galvanisch verzinkt	Festigkeitsklasse	5.8	[kN]	- ⁴⁾	39	72	108	- ⁴⁾	- ⁴⁾	- ⁴⁾
			8.8		- ⁴⁾	61	116	173	- ⁴⁾	- ⁴⁾	- ⁴⁾
	Nichtrostender Stahl R und Hochkorrosionsbeständiger Stahl HCR		50		- ⁴⁾	39	72	108	- ⁴⁾	- ⁴⁾	- ⁴⁾
			70		- ⁴⁾	53	101	152	- ⁴⁾	- ⁴⁾	- ⁴⁾
			80		- ⁴⁾	61	116	173	- ⁴⁾	- ⁴⁾	- ⁴⁾
Quertragfähigkeit, Stahlversagen ohne Hebelarm¹⁾											
fischer Ankerstangen, Leistungskategorie C1²⁾											
Charakt. Widerstand $V_{RK,s,C1}$	Stahl galvanisch verzinkt	Festigkeitsklasse	5.8	[kN]	17(16)	25	47	74	106	138	168
			8.8		23(21)	34	63	98	141	184	225
	Nichtrostender Stahl R und Hochkorrosionsbeständiger Stahl HCR		50		15	21	39	61	89	115	141
			70		20	30	55	86	124	161	197
			80		23	34	63	98	141	184	225
Standard-Gewindestangen, Leistungskategorie C1²⁾											
Charakt. Widerstand $V_{RK,s,C1}$	Stahl galvanisch verzinkt	Festigkeitsklasse	5.8	[kN]	12(11)	17	33	52	74	97	118
			8.8		16(14)	24	44	69	99	129	158
	Nichtrostender Stahl R und Hochkorrosionsbeständiger Stahl HCR		50		11	15	27	43	62	81	99
			70		14	21	39	60	87	113	138
			80		16	24	44	69	99	129	158
fischer Ankerstangen und Standard-Gewindestangen, Leistungskategorie C2											
Charakt. Widerstand $V_{RK,s,C2}$	Stahl galvanisch verzinkt	Festigkeitsklasse	5.8	[kN]	- ⁴⁾	14	27	43	- ⁴⁾	- ⁴⁾	- ⁴⁾
			8.8		- ⁴⁾	22	44	69	- ⁴⁾	- ⁴⁾	- ⁴⁾
	Nichtrostender Stahl R und Hochkorrosionsbeständiger Stahl HCR		50		- ⁴⁾	14	27	43	- ⁴⁾	- ⁴⁾	- ⁴⁾
			70		- ⁴⁾	20	39	60	- ⁴⁾	- ⁴⁾	- ⁴⁾
			80		- ⁴⁾	22	44	69	- ⁴⁾	- ⁴⁾	- ⁴⁾
Faktor für den Ringspalt	α_{gap}	[-]	0,5 (1,0) ³⁾								
¹⁾ Teilsicherheitsbeiwerte für die Leistungskategorie C1 oder C2 siehe Tabelle C12.1; für fischer Ankerstangen FIS A / RGM beträgt der Duktilitätsfaktor für Stahl 1,0 ²⁾ Die Werte in Klammern gelten für unterdimensionierte Standard-Gewindestangen mit geringerem Spannungsquerschnitt A_s für feuerverzinkte Gewindestangen gemäß EN ISO 10684:2004+AC:2009. ³⁾ Der Wert in Klammer gilt für gefüllte Ringspalte zwischen der Ankerstange und dem Durchgangsloch im Anbauteil. Die fischer Verfüllscheibe ist zu verwenden nach Anhang A 1 ⁴⁾ Keine Leistung bewertet											
fischer Injektionssystem FIS V								Anhang C 11			
Leistungen Charakteristische Werte für die Stahltragfähigkeiten von fischer Ankerstangen und Standard-Gewindestangen unter seismischer Einwirkung (Leistungskategorie C1 / C2)											

Tabelle C12.1: Teilsicherheitsbeiwerte von fischer Ankerstangen, Standard-Gewindestangen für die seismische Leistungskategorie C1 oder C2

Anker- / Gewindestange		M10	M12	M16	M20	M24	M27	M30	
Zugtragfähigkeit, Stahlversagen¹⁾									
Teilsicherheitsbeiwert $\gamma_{Ms,N}$	Stahl galvanisch verzinkt	Festigkeitsklasse	5.8	[-]	1,50				
					1,50				
	Nichtrostender Stahl R und Hochkorrosionsbeständiger Stahl HCR				50	2,86			
					70	1,50 ²⁾ / 1,87			
					80	1,60			
Quertragfähigkeit, Stahlversagen¹⁾									
Teilsicherheitsbeiwert $\gamma_{Ms,V}$	Stahl galvanisch verzinkt	Festigkeitsklasse	5.8	[-]	1,25				
					1,25				
	Nichtrostender Stahl R und Hochkorrosionsbeständiger Stahl HCR				50	2,38			
					70	1,25 ²⁾ / 1,56			
					80	1,33			
<p>1) Falls keine abweichenden nationalen Regelungen vorliegen</p> <p>2) Nur zulässig für hochkorrosionsbeständigen Stahl HCR, mit $f_{yk} / f_{uk} \geq 0,8$ und $A_5 > 12 \%$ (z.B. fischer Ankerstangen)</p>									
fischer Injektionssystem FIS V							Anhang C 12		
Leistungen Teilsicherheitsbeiwerte von fischer Ankerstangen und Standard-Gewindestangen unter seismischer Einwirkung (Leistungskategorie C1 / C2)									

Tabelle C13.1: Charakteristische Werte für die **Tragfähigkeit** von **fischer Ankerstangen** und **Standard-Gewindestangen** für die seismische Leistungskategorie **C1** im hammergebohrten Bohrloch

Anker- / Gewindestange		M10	M12	M16	M20	M24	M27	M30	
Charakteristische Verbundtragfähigkeit, kombiniertes Versagen durch Herausziehen und Betonausbruch									
Hammerbohren mit Standard- oder Hohlbohrer (trockener oder nasser Beton)									
Temperaturbereich	I: 50 °C / 80 °C	$\tau_{Rk,C1}$ [N/mm ²]	4,5	5,5	5,5	5,5	4,5	4,0	4,0
	II: 72 °C / 120 °C		4,0	4,5	4,5	4,5	4,0	3,5	3,5
Hammerbohren mit Standard- oder Hohlbohrer (wassergefülltes Bohrloch) ¹⁾									
Temperaturbereich	I: 50 °C / 80 °C	$\tau_{Rk,C1}$ [N/mm ²]	- ²⁾	5,0	5,0	4,5	4,0	3,5	3,5
	II: 72 °C / 120 °C		- ²⁾	4,0	4,0	4,0	3,5	3,0	3,0
Montagebeiwert									
Trockener oder nasser Beton		γ_{inst} [-]	1,0						
Wassergefülltes Bohrloch			- ²⁾	1,2 ¹⁾					

¹⁾ Nur für Koaxialkartuschen: 380 ml, 400 ml, 410 ml

²⁾ Keine Leistung bewertet

fischer Injektionssystem FIS V

Leistungen

Charakteristische Werte unter seismischer Einwirkung (Leistungskategorie C1) für fischer Ankerstangen, Standard-Gewindestangen

Anhang C 13

Tabelle C14.1: Charakteristische Werte für die **Tragfähigkeit** von **fischer Ankerstangen** und **Standard-Gewindestangen** für die seismische Leistungskategorie **C2** im hammergebohrten Bohrloch

Anker- / Gewindestange		M12	M16	M20	
Charakteristische Verbundtragfähigkeit, kombiniertes Versagen durch Herausziehen und Betonausbruch					
Hammerbohren mit Standard- oder Hohlbohrer (trockener oder nasser Beton)					
Temperaturbereich	I: 50 °C / 80 °C	$\tau_{Rk,C2}$ [N/mm ²]	1,5	1,3	2,1
	II: 72 °C / 120 °C		1,3	1,2	1,9
Hammerbohren mit Standard- oder Hohlbohrer (wassergefülltes Bohrloch³⁾)					
Temperaturbereich	I: 50 °C / 80 °C	$\tau_{Rk,C2}$ [N/mm ²]	1,3	1,1	1,8
	II: 72 °C / 120 °C		1,1	1,0	1,6
Montagebeiwert					
Trockener oder nasser Beton		γ_{inst} [-]	1,0		
Wassergefülltes Bohrloch			- ⁴⁾	1,2 ³⁾	
Verschiebungen unter Zuglast¹⁾					
$\delta_{N,C2}$ (DLS)-Faktor		[mm/(N/mm ²)]	0,20	0,13	0,21
$\delta_{N,C2}$ (ULS)-Faktor			0,38	0,18	0,24
Verschiebungen unter Querlast²⁾					
$\delta_{V,C2}$ (DLS)-Faktor		[mm/kN]	0,18	0,10	0,07
$\delta_{V,C2}$ (ULS)-Faktor			0,25	0,14	0,11
¹⁾ Berechnung der effektiven Verschiebung: $\delta_{N,C2} (DLS) = \delta_{N,C2} (DLS)\text{-Faktor} \cdot \tau_{Ed}$ $\delta_{N,C2} (ULS) = \delta_{N,C2} (ULS)\text{-Faktor} \cdot \tau_{Ed}$ (τ_{Ed} : Bemessungswert der einwirkenden Zugspannung)			²⁾ Berechnung der effektiven Verschiebung: $\delta_{V,C2} (DLS) = \delta_{V,C2} (DLS)\text{-Faktor} \cdot V_{Ed}$ $\delta_{V,C2} (ULS) = \delta_{V,C2} (ULS)\text{-Faktor} \cdot V_{Ed}$ (V_{Ed} : Bemessungswert der einwirkenden Querkraft)		
³⁾ Nur für Koaxialkartuschen: 380 ml, 400 ml, 410 ml ⁴⁾ Keine Leistung bewertet					
fischer Injektionssystem FIS V				Anhang C 14	
Leistungen Charakteristische Werte unter seismischer Einwirkung (Leistungskategorie C2) für fischer Ankerstangen und Standard-Gewindestangen					