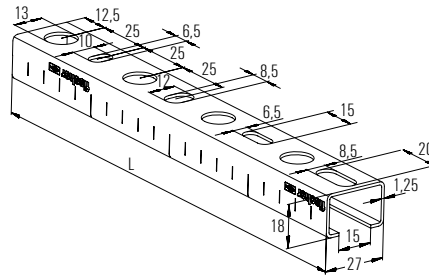


Монтажная шина MS-L A2

ТЕХНИЧЕСКИЕ ХАРАКТЕРИСТИКИ



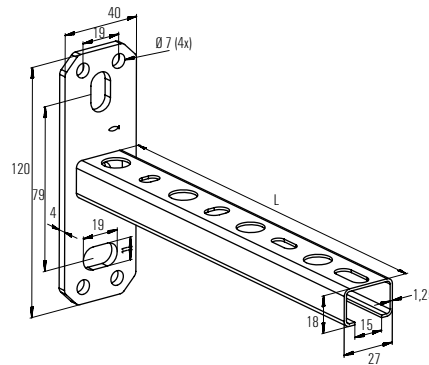
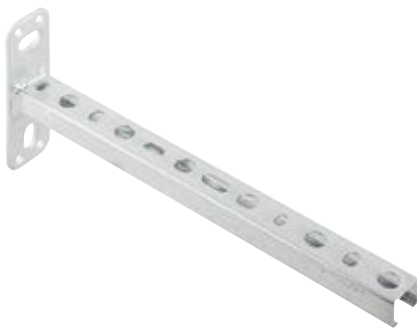
ТЕХНИЧЕСКИЕ ДАННЫЕ

- **Материал:** нержавеющая сталь A2: материал № 1.4301, по DIN EN 10088-1

Тип	Артикул	Длина	Количество в упаковке
		L [мм]	[шт]
MS 27/18 A2 - 2m	064905	2000	1

Консоль ALK A2

ТЕХНИЧЕСКИЕ ХАРАКТЕРИСТИКИ



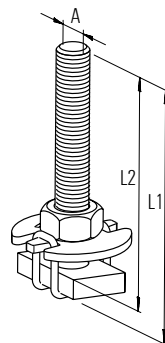
ТЕХНИЧЕСКИЕ ДАННЫЕ

- **Материал:** нержавеющая сталь A2: материал № 1.4301, по DIN EN 10088-1

Тип	Артикул	Длина	Высота H	Количество в упаковке
		L [мм]	H [мм]	[шт]
ALK 27/18 - 200 A2	065101	200	18	20

T-образный болт FHS Clix A2

ТЕХНИЧЕСКИЕ ХАРАКТЕРИСТИКИ



ТЕХНИЧЕСКИЕ ДАННЫЕ

- **Материал:** нержавеющая сталь A2: материал № 1.4301, по DIN EN 10088-1

Тип	Артикул	Резьба	Длина	Длина	Макс. рекомендуемая растягивающая нагрузка для MS-L 27/18	Макс. рекомендуемая сдвигающая нагрузка	Момент затяжки	Количество в упаковке
		A	L1 [мм]	L2 [мм]	N_{rec} [кН]	V_{rec} [кН]	T_{inst} [Нм]	[шт]
FHS CLIX 8 x 30 A2	077634	M 8	30	25	1.7	0.2	5	100
FHS CLIX 10 x 30 A2	064975	M 10	30	25	2.0	0.3	8	100