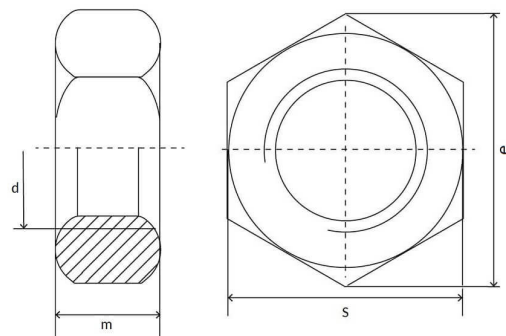


# Гайка шестигранная DIN 934 A2 нержавеющая

Гайка шестигранная DIN 934 из нержавеющей стали A2 применяется для крепления и соединения узлов и деталей совместно с болтами, винтами, резьбовыми шпильками в машиностроении, строительстве, мебельном производстве и других производственных отраслях.



**Материал:** нержавеющая сталь A2

**Тип резьбы:** стандартный

## ТЕХНИЧЕСКИЕ ДАННЫЕ

Резьба (d)	Высота гайки (m), мм	Шаг резьбы, мм	Размер под ключ (S)	Расстояние между гранями, (e) мм	Предел прочности на разрыв
M1	0.8	0.25	2.5	2.71	50
M1.2	1	0.25	3	3.28	50
M1.4	1.2	0.3	3	3.28	50
M1.6	1.3	0.35	3.2	3.41	50
M1.7	1.4	0.35	3.2	3.82	50
M1.8	1.4	0.35	3.5	4.21	50
M2	1.6	0.4	4	4.32	50
M2.3	1.8	0.4	4.5	4.88	50
M2.5	2	0.45	5	5.45	50
M2.6	2	0.45	5	5.45	50
M3	2.4	0.5	5.5	6.01	50
M3.5	2.8	0.6	6	6.58	50
M4	3.2	0.7	7	7.66	50
M5	4	0.8	8	8.79	70
M6	5	1	10	11.05	70
M7	5.5	1	11	12.12	70
M8	6.5	1.25	13	14.38	70
M10	8	1.5	17	18.9	70
M12	10	1.75	19	21.1	70
M14	11	2	22	24.49	70
M16	13	2	24	26.75	70
M18	15	2.5	27	29.56	70
M20	16	2.5	30	32.95	70
M22	18	2.5	32	35.03	70
M24	19	3	36	39.55	70
M27	22	3	41	45.2	70
M30	24	3.5	46	50.85	70
M33	26	3.5	50	55.37	70
M36	29	4	55	60.79	70
M39	31	4	60	66.44	70
M42	34	4.5	65	71.3	70
M45	36	4.5	70	76.95	70
M48	38	5	75	82.6	70
M52	42	5	80	88.25	70