



Рамные конструкции



Удлинение трубопровода с помощью скользящей опоры и трубы

ПРИМЕНЕНИЕ

- Скользящий элемент с максимальной длиной скольжения 160 мм для компенсации изменений осевой длины трубопроводов

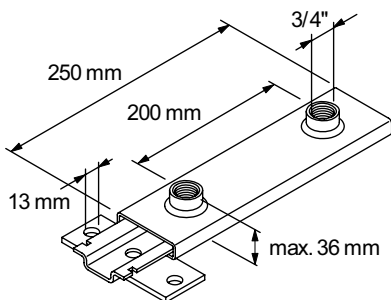
ПРЕИМУЩЕСТВА

- Небольшая высота конструкции скользящего элемента обеспечивает экономию места при монтаже
- Большой диапазон скольжения обеспечивает большие возможности для компенсации изменений длины трубопроводов
- Двойная опора обеспечивает надежную фиксацию и предотвращает выскальзывание труб

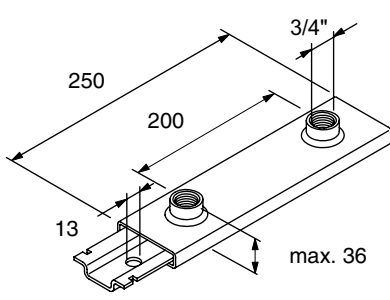
ТЕХНИЧЕСКИЕ ДАННЫЕ

- **Материал:** сталь S235 JR (материал № 1.0037) по DIN EN 10025
- **Покрытие:** электроцинкование, мин. 8 мкм
- **Материал полос скольжения:** Нейлон 6.6
- **Коэффициент трения сцепления:** 0,27 - 0,3
- **Коэффициент трения скольжения:** 0,13 - 0,25
- **Температура эксплуатации:** от -30°C до +110°C

ТЕХНИЧЕСКИЕ ХАРАКТЕРИСТИКИ



GLL 3/4"



GL 3/4"

Тип	Артикул	Кол-во в упаковке	
		[шт.]	
GLL 3/4"	064038	5	
GL 3/4"	064041	5	

НАГРУЗКИ

Тип	Артикул	Макс. допустимая нагрузка (растяжение) [кН]	Макс. допустимая нагрузка (сжатие) [кН]	Макс. допустимый диаметр трубы
GLL 3/4"	064038	3,50	4,00	200
GL 3/4"	064041	3,50	4,00	200