



Подпятник на монтажной шине



Неподвижное крепление пластиковой трубы

ПРИМЕНЕНИЕ

- Подпятник с приваренной гайкой

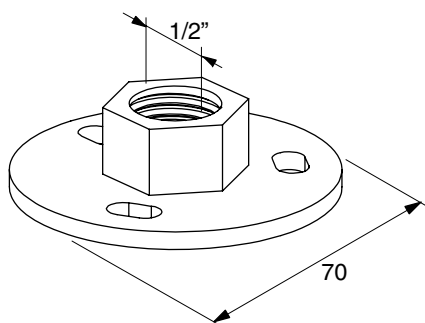
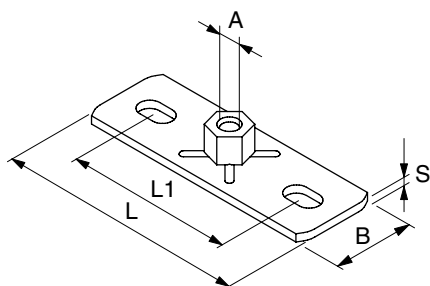
ПРЕИМУЩЕСТВА

- Отверстия обеспечивают возможность юстировки

ТЕХНИЧЕСКИЕ ДАННЫЕ

- **Материал:** сталь DD11 (материал № 1.0332) по DIN EN 10111
- **Покрытие:** электроцинкование, мин. 8 мкм

ТЕХНИЧЕСКИЕ ХАРАКТЕРИСТИКИ



GPL

GPR

Тип	Артикул	Резьба	Длина	Ширина В	Расстояние между отверстиями	Отверстие	Толщина	Кол-во в упаковке
		A	l [мм]	B [мм]	L1 [мм]	L x s [мм]	S [мм]	[шт.]
GPL M 8	079665	M 8	80	30	54	9 x 16	3	25
GPL M 10	079666	M 10	80	30	54	9 x 16	3	25
GPL 1/2"	079667	1/2"	80	30	54	9 x 16	3	25
GPS M 10	079671	M 10	120	40	79	11 x 19	4	25
GPS M 12	040398	M 12	120	40	79	11 x 19	4	25
GPS M 16	504408	M 16	120	40	79	11 x 19	4	25
GPS 1/2"	079672	1/2"	120	40	79	11 x 19	4	25
GPS 3/4"	020968	3/4"	120	40	79	11 x 19	4	25
GPR 1/2"	037289	1/2"	—	—	—	11 x 7	4	25

НАГРУЗКИ

Тип	Артикул	Максимальная рекомендуемая статическая нагрузка (центральное растяжение)	
		N _{реcom.}	[кН]
GPL M 8	079665	2.40	
GPL M 10	079666	2.40	
GPL 1/2"	079667	2.40	
GPS M 10	079671	4.00	
GPS M 12	040398	4.00	
GPS M 16	504408	4.00	
GPS 1/2"	079672	4.00	
GPS 3/4"	020968	4.00	
GPR 1/2"	037289	4.00	