

## Хомут FSSC для крепления и усиления трубопроводов в сейсмоактивных зонах с допуском FM



Монтаж трубопровода с помощью трубного хомута для крепления в сейсмоактивных зонах

### ДОПУСКИ



Сертификат FM

### ПРИМЕНЕНИЕ

- Надежное крепление трубопроводов в сейсмоактивных зонах

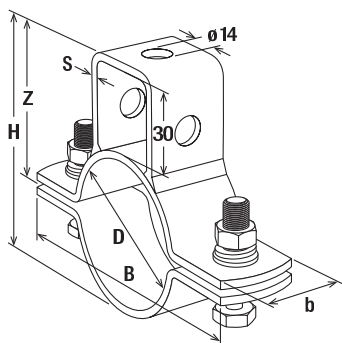
### ПРЕИМУЩЕСТВА

- Надежное крепление благодаря восприятию как поперечных, так и продольных нагрузок
- FM допуск гарантирует надежность монтажа

### ТЕХНИЧЕСКИЕ ДАННЫЕ

- **Материал:** сталь Q235B
- **Покрытие:** электроцинкование мин. 5 мкм

### ТЕХНИЧЕСКИЕ ХАРАКТЕРИСТИКИ



Тип	Артикул	FM допуск	Диаметр трубы D [мм]	Ширина B [мм]	Высота H [мм]	Ширина x толщина b x s [мм]	Высота Z [мм]	Максимальная рекомендованная статическая нагрузка (центральное растяжение) N <sub>расч.</sub> [кН]	Кол-во в упаковке [шт.]
FSSC-FM 73 gvz	547765	X	73	161	127	40 x 4,0	87	5.0	24
FSSC-FM 76 gvz	547766	X	76	164	130	40 x 4,0	88	6.00	24
FSSC-FM 89 gvz	547767	X	89	177	143	40 x 4,0	95	6.00	15
FSSC-FM 108 gvz	547768	X	108	196	162	40 x 4,0	104	6.00	15
FSSC-FM 114 gvz	547769	X	114	202	172	40 x 6	109	12.00	12
FSSC-FM 133 gvz	547770	X	133	221	191	40 x 6	119	12.00	12
FSSC-FM 139 gvz	547771	X	139	227	197	40 x 6	122	12.00	12
FSSC-FM 159 gvz	547772	X	159	247	217	40 x 6	132	13.00	10
FSSC-FM 168 gvz	547773	X	168	256	226	40 x 6	136	13.00	10