



5



5 Крепеж общего назначения

• Универсальный дюбель UX	277
• Распорный дюбель SX.....	280
• Распорный дюбель S	283
• Металлический распорный дюбель FMD	286
• Распорный дюбель M-S.....	288
• Нейлоновый дюбель M	290
• Латунный анкер MS.....	292
• Дюбель для газобетона GB	294
• Турбо-дюбель для газобетона FTP K.....	296
• Турбо-дюбель для газобетона FTP M	298
• Латунный дюбель PA 4.....	300
• Дюбель для крепления балконных ограждений P9K.....	302
• Дюбель для крепления ступеней TB / TBV	304
• Ремонтная салфетка FIX.it	305
• Ограничитель хода двери TS	306



Ассортимент крепежа общего назначения

Распорные и универсальные дюбели

Универсальный дюбель UX

Нейлоновый дюбель для всех строительных материалов



Страница 277

Распорный дюбель SX

Мощный нейлоновый дюбель с распором в 4 стороны



Страница 280

Распорный дюбель S

Удобный в установке нейлоновый дюбель с распором в 2 стороны



Страница 283

Металлический распорный дюбель FMD

Металлический дюбель для шурупов по дереву и для ДСП



Страница 286

Дюбели для газобетона

Дюбель для газобетона GB

Допущен по условиям безопасности для крепления в пенобетоне



Страница 294

Турбо-дюбель для газобетона FTP К

Универсальный пластиковый дюбель для пенобетона



Страница 296

Турбо-дюбель для газобетона FTP М

Металлический анкер под метрические болты для газобетона



Страница 298

Дюбели для метрических винтов

Распорный дюбель M-S

Распорный дюбель для метрических винтов и болтов с резьбой



Страница 288

Анкер М

Мощный нейлоновый распорный анкер с латунным конусом для метрической резьбы



Страница 290

Латунный анкер MS

Латунный распорный анкер с метрической резьбой



Страница 292

Особые условия применения

Латунный дюбель PA 4

Латунный дюбель для тонких панельных строительных материалов



Страница 300

Дюбель балконного крепления Р9К

Для дистанционного крепления вентилируемых задних поверхностей облицовки балконов к пустотелому профилю



Страница 302

Дюбель для крепления ступеней ТВ / ТВВ

Для крепления деревянных ступеней к бетонной и стальной основе



Страница 304

Ограничитель хода двери TS

Удобный для установки ограничитель хода двери



Страница 306

Ремонтная салфетка FIX.it

Для восстановления чрезмерно рассверленных или поврежденных монтажных отверстий



Страница 305

Нейлоновый дюбель для всех строительных материалов



Крепления для зеркал

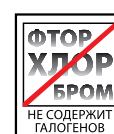


Крепления для сантехники

СТРОИТЕЛЬНЫЕ МАТЕРИАЛЫ

- Бетон
- Гипсокартон, ГВЛ, ДСП
- Кирпич с вертикальными пустотами
- Пустотелые блоки из легкого бетона
- Пустотелые плиты перекрытий из кирпича, бетона и т.п.
- Силикатный пустотелый кирпич
- Полнотелый силикатный кирпич
- Природный камень
- Газобетон
- Полнотелые гипсовые панели
- Полнотелые блоки из легкого бетона
- Полнотелый кирпич

ХАРАКТЕРИСТИКИ



ПРЕИМУЩЕСТВА

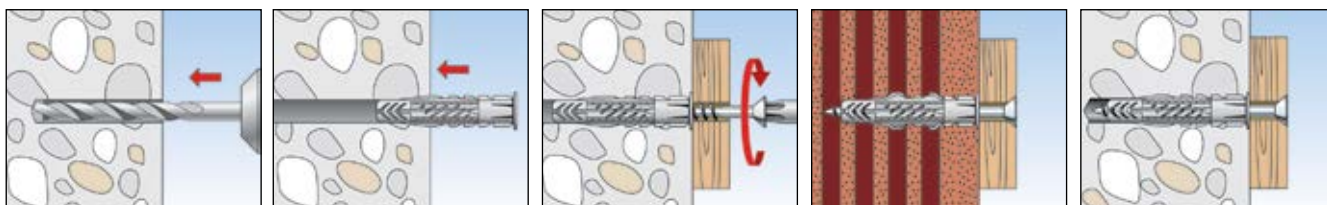
- Универсальный принцип действия (завязывание узлом или распор) позволяет использовать дюбель в полнотелых, пустотелых и листовых строительных материалах. Дюбель UX особенно полезен при неопределенном базовом материале.
- Идущие под углом насечки дюбеля UX обеспечивают оптимальное направление шурупа.
- Зубчатые стопорные элементы предотвращают прокручивание дюбеля в просверленном отверстии. Это обеспечивает максимально возможную надежность монтажа.
- Крепежные комплекты с шурупами, рым-болтами и крючками обеспечивают правильное решение для любых условий применения

ПРИМЕНЕНИЕ

- Картины
- Светильники
- Плинтуса
- Стенные шкафы
- Держатели для полотенец
- Зеркальные шкафы
- Карнизы для штор
- Раковины
- Кронштейны для телевизоров
- Крепеж для сантехнических систем и систем отопления

ФУНКЦИОНИРОВАНИЕ

- Дюбель UX с кромкой пригоден для предварительного монтажа; дюбель UX без кромки пригоден для сквозного монтажа.
- Вворачивание шурупа обеспечивает распор дюбеля UX в полнотелом строительном материале и связывание в полостях пустотелых материалов.
- Требуемая длина шурупа определяется следующим образом: длина дюбеля + толщина закрепляемого элемента + 1 диаметр шурупа.
- Пригоден для шурупов по дереву, шурупов для ДСП и винт-шурупов.
- При установке в листовых строительных материалах часть шурупа, не имеющая резьбы, не должна быть длиннее, чем толщина закрепляемого элемента, при этом необходимо использовать дюбель с кромкой.
- Краевое расстояние должно быть не менее одной длины дюбеля.



ТЕХНИЧЕСКИЕ ДАННЫЕ



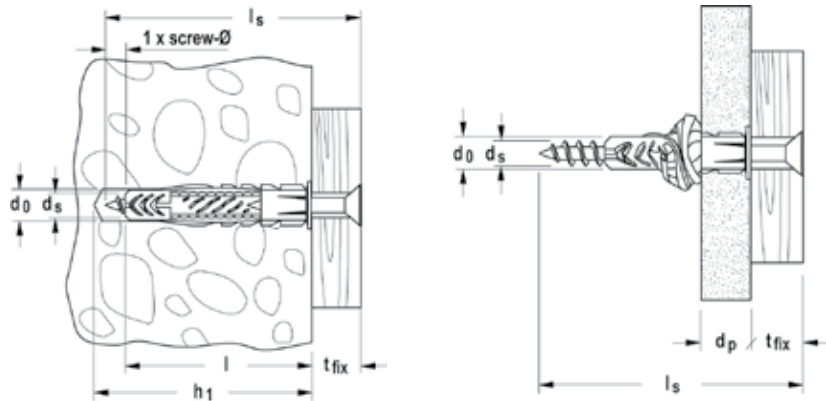
UX - Без кромки



UX R - С кромкой



UX RS - С кромкой и шурупом



Тип	Без кромки Артикул	С кромкой Артикул	С кромкой и шурупом Артикул	Диаметр сверления d_0 [мм]	Мин. глубина сверления h_1 [мм]	Мин. толщина панели d_p [мм]	Длина дюбеля l [мм]	Шурупы по дереву и для ДСП $d_s / d_s \times l_s$ [мм]	Макс. толщина закрепляемого материала t_{fix} [мм]	Кол-во в упаковке [шт]
UX 5 x 30	094721	094722	—	5	40	9,5	30	3 - 4	—	100
UX 6 x 35	062754	062756	—	6	45	9,5	35	4 - 5	—	100
UX 6 x 35	—	—	094758	6	60	9,5	35	4,5 x 60	20	25
UX 6 x 50	072094	072095	—	6	60	9,5	50	4 - 5	—	100
UX 6 x 50	—	—	094759	6	75	9,5	50	4,5 x 75	20	25
UX 8 x 40	—	505483	—	8	50	9,5	40	4,5 - 6	—	100
UX 8 x 50	077869	077870	—	8	60	9,5	50	4,5 - 6	—	100
UX 8 x 50	—	—	094762	8	70	9,5	50	5 x 70	15	25
UX 8 x 50	—	—	094760	8	80	9,5	50	5 x 80	25	25
UX 10 x 60	077871	077872	—	10	75	12,5	60	6 - 8	—	50
UX 10 x 60	—	—	094761	10	85	12,5	60	6 x 85	20	10
UX 12 x 70	062758	—	—	12	85	—	70	8 - 10	—	25
UX 14 x 75	062757	—	—	14	95	—	75	10 - 12	—	20

ТЕХНИЧЕСКИЕ ДАННЫЕ



UX RH - с кромкой и закругленным крюком



UX WH - с кромкой и загнутым крюком



UX RH N - с кромкой и закругленным крюком (с белым покрытием)



UX WH N - с кромкой и загнутым крюком (с белым покрытием)



UX OH N - с кромкой и рым-болтом (с белым покрытием)

Тип	С кромкой и закругленным крюком Артикул	С закругленным крюком (белое покрытие) Артикул	С кромкой и загнутым крюком Артикул	С загнутым крюком (белое покрытие) Артикул	С рым-болтом (белое покрытие) Артикул	Диаметр сверления d_0 [мм]	Мин. глубина сверления отверстия h_1 [мм]	Мин. толщина панели d_p [мм]	Длина дюбеля l [мм]	Размер крюка $d_s \times l_s$ [Ø mm]	Кол-во в упаковке [шт]
UX 6 x 35	094407	—	—	—	—	6	45	9,5	35	4,5 x 67	25
UX 6 x 35	—	—	094408	—	—	6	45	9,5	35	4,5 x 51	25
UX 8 x 50	094409	094412	—	—	094414	8	60	9,5	50	5,5 x 87	25
UX 8 x 50	—	—	094410	094413	—	8	60	9,5	50	5,5 x 70	25

ТЕХНИЧЕСКИЕ ДАННЫЕ



Состав UX в пластиковом ведре

Тип	Артикул	Диаметр сверления отверстия d_0 [мм]	Мин. глубина сверления отверстия h_1 [мм]	Мин. толщина панели d_p [мм]	Длина дюбеля l [мм]	Шурупы по дереву и для ДСП $d_s / d_s \times l_s$ [мм]	Кол-во в упаковке [шт]
Состав UX 6 x 35 R в ведре	508027	6	45	9,5	35	4 - 5	2500
Состав UX 8 x 50 R в ведре	508028	8	60	9,5	50	4,5 - 6	1000
Состав UX 10 x 60 R в ведре	508029	10	75	12,5	60	6 - 8	600

ТЕХНИЧЕСКИЕ ДАННЫЕ



Комплект в ассортименте UX / SX



Бокс UX / SX-S

Тип	Артикул	Состав	Кол-во в упаковке [шт]
Бокс UX 6/8/10	093182	100 дюбелей UX 6 x 35, 70 дюбелей UX 8 x 50, 20 дюбелей UX 10 x 60	1
Бокс UX-R 6/8/10	093819	100 дюбелей UX 6 x 35 R, 70 дюбелей UX 8 x 50 R, 20 дюбелей UX 10 x 60 R	1
Бокс UX / SX-S	093181	50 дюбелей UX 6 x 35, 50 шурупов 4,5 x 50, 50 дюбелей SX 6 x 30, 50 шурупов 4,5 x 45, 25 дюбелей UX 8 x 25, 25 шурупов 5 x 65, 25 дюбелей SX 8 x 40, 25 шурупов 5 x 50	1
Комплект в ассортименте UX / SX	040991	60 дюбелей SX 6 x 30, 50 дюбелей SX 8 x 40, 20 дюбелей SX 10 x 50, 60 дюбелей UX 5 x 30 R, 40 дюбелей UX 6 x 50 R, 50 дюбелей UX 8 x 50 R, 10 дюбелей UX 10 x 60 R	1

НАГРУЗКИ

Универсальный дюбель UX

Максимальные рекомендуемые нагрузки¹⁾ для одиночного анкера.

Данные значения нагрузки действительны для шурупов по дереву указанного диаметра.

Тип		UX5	UX6	UX6 x 50	UX8	UX10	UX12	UX14
Диаметр шурупа	\emptyset [мм]	4	5	5	6	8	10	12
Рекомендуемые нагрузки в соответствующем материале основы Frec ²								
Бетон	$\geq C20/25$ [кН]	0,30	0,40	0,60	0,60	1,00	1,50	1,80
Полнотелый кирпич	$\geq Mz12$ [кН]	0,20	0,20	0,30	0,30	0,50	0,70	0,80
Пустотелый силикатный кирпич	$\geq KSL 12$ [кН]	0,30	0,40	0,40	0,50	0,60	0,80	0,80
Кирпич с вертикальными пустотами	$\geq Hlz 12$ [кН]	0,20	0,20	0,20	0,20	0,20	0,30	0,40
Газобетон	$\geq PB4, PP4 (G4)$ [кН]	0,15	0,20	0,20	0,30	0,40	0,60	0,70
Гипсокартон	12,5 мм [кН]	0,10	0,10	0,10	0,10	0,10	-	-
Гипсокартон	25 мм [кН]	0,10	0,15	0,15	0,15	0,15	-	-
ГВЛ (Fermacell)	[кН]	0,20	0,20	0,20	0,20	0,25	-	-
Оштукатуренная стена	$\square \geq 0,9$ кг/дм ³ [кН]	-	-	-	0,15	0,35	0,45	0,50

¹⁾ С учетом коэффициента запаса прочности 7.

²⁾ Данные действительны при растягивающей нагрузке, поперечной нагрузке и нагрузке под произвольным углом.

НАГРУЗКИ

Универсальный дюбель UX с шурупом с крюком, шурупом с проушиной

Максимальные рекомендуемые нагрузки¹⁾ для одиночного анкера. Данные нагрузки действительны для входящих в комплект шурупов с крюком и шурупов с проушиной.

Тип		UX6 RH	UX6 WH	UX8 RH	UX8 WH	UX8 OE
Рекомендуемые нагрузки в соответствующем материале основы Frec ²						
Бетон	$\geq C20/25$ [кН]	0,25	0,30	0,40	0,45	0,40
Кирпич с вертикальными пустотами	$\geq Mz 12$ [кН]	0,20	0,20	0,20	0,20	0,20
Гипсокартон	12,5 mm [кН]	0,05	0,05	0,05	0,05	0,05

¹⁾ С учетом коэффициента запаса прочности 4 (разрушение за счет разгибания крюка).

²⁾ Данные действительны при растягивающей нагрузке, поперечной нагрузке и нагрузке под произвольным углом.

Мощный нейлоновый дюбель с 4-х сторонним распором



Настенные консольные кронштейны

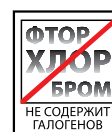


Кондиционеры

СТРОИТЕЛЬНЫЕ МАТЕРИАЛЫ

- Бетон
- Кирпич с вертикальными пустотами
- Пустотелые блоки, выполненные из легкого бетона
- Пустотелые плиты перекрытий, выполненные из кирпича, бетона и т.п.
- Перфорированный силикатный кирпич
- Полнотелый силикатный кирпич
- Natural stone с плотной структуры
- Газобетон
- Полнотелые гипсовые панели
- Полнотелые блоки, выполненные из легкого бетона
- Полнотелый кирпич

ХАРАКТЕРИСТИКИ



ПРЕИМУЩЕСТВА

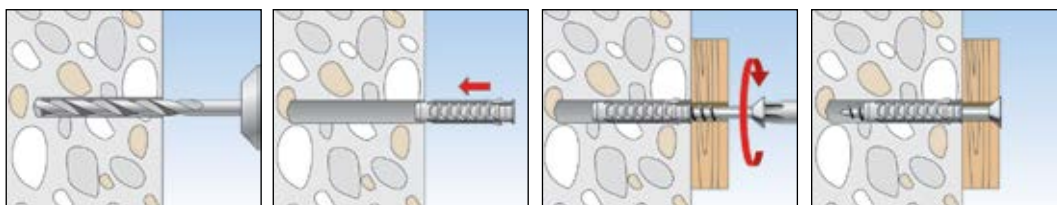
- 4-х сторонний распор обеспечивает оптимальное распределение сил в материале и высокую несущую способность в полнотелых и пустотелых строительных материалах.
- Не создающая распора шейка дюбеля предотвращает действие распорных усилий на поверхность материала во время вкручивания шурупа. Это исключает повреждение кафельной плитки и штукатурки.
- Выступающая кромка предохраняет дюбель от проскальзывания в просверленное отверстие, обеспечивая простоту монтажа.
- Увеличенная глубина анкеровки дюбелей SX 6x50, 8x65 и 10x80 делает их особенно пригодными для крепления в пустотелых строительных материалах, газобетоне и оштукатуренных материалах

ПРИМЕНЕНИЕ

- Светильники
- Стенные шкафы
- Гардеробы
- Почтовые ящики
- Кронштейны для телевизоров
- Складные ставни
- Поручни
- Световые шахты
- Монтаж ванн и унитазов

ФУНКЦИОНИРОВАНИЕ

- Дюбель SX пригоден для предварительного монтажа и сквозного монтажа.
- При вворачивании шурупа дюбель SX расширяется в четырех направлениях, обеспечивая надежную анкеровку в строительном материале.
- Требуемая длина шурупа определяется следующим образом: длина дюбеля + толщина закрепляемого элемента + 1 диаметр шурупа
- Пригоден для шурупов по дереву, для ДСП и для дистанционных шурупов (fischer ASL, см. стр. 259).



ТЕХНИЧЕСКИЕ ДАННЫЕ



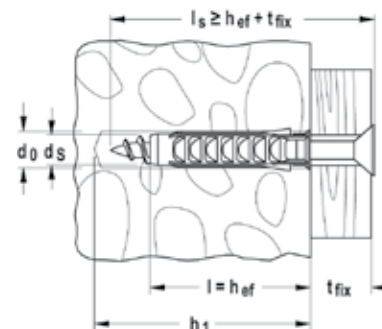
Дюбель SX с кромкой



Дюбель SX – с увеличенной глубиной анкеровки, без кромки



Дюбель SX с кромкой и шурупом



Тип	С кромкой Артикул	С увеличенной глубиной анкеровки, без кромки Артикул	С кромкой и шурупом Артикул	Диаметр сверления отверстия d_0 [мм]	Мин. глубина сверления отверстия h_1 [мм]	Длина дюбеля l [мм]	Макс. толщина закрепляемого материала t_{fix} [мм]	Шурупы по дереву и для ДСП $d_s / d_s \times l_s$ [мм]	Кол-во в упаковке [шт]
Тип	SX	SX	SX-S						
SX 4 x 20	070004	—	—	4	25	20	—	2 - 3	200
SX 5 x 25	070005	—	—	5	35	25	—	3 - 4	100
SX 6 x 30	070006	—	—	6	40	30	—	4 - 5	100
SX 6 x 30	—	—	070021	6	40	30	10	4,5 x 40	50
SX 6 x 50	078185	024827	—	6	60	50	—	4 - 5	100
SX 8 x 40	070008	—	—	8	50	40	—	4,5 - 6	100
SX 8 x 40	—	—	070022	8	50	40	20	5 x 60	50
SX 8 x 65	—	024828	—	8	75	65	—	4,5 - 6	50
SX 10 x 50	070010	—	—	10	70	50	—	6 - 8	50
SX 10 x 80	—	024829	—	10	95	80	—	6 - 8	25
SX 12 x 60	070012	—	—	12	80	60	—	8 - 10	25
SX 14 x 70	070014	—	—	14	90	70	—	10 - 12	20
SX 16 x 80	070016	—	—	16	100	80	—	12 (1/2")	10

ТЕХНИЧЕСКИЕ ДАННЫЕ



SX в пластиковом контейнере

Тип	Артикул	Диаметр сверления отверстия d_0 [мм]	Мин. глубина сверления отверстия h_1 [мм]	Длина дюбеля l [мм]	Макс. толщина закрепляемого материала t_{fix} [мм]	Шурупы по дереву и для ДСП d_s [мм]	Кол-во в упаковке [шт]
SX 6 в контейнере	507900	6	40	30	—	4 - 5	3200
SX 8 в контейнере	507904	8	50	40	—	4,5 - 5	1200
SX 10 в контейнере	507909	10	70	50	—	6 - 8	720

ТЕХНИЧЕСКИЕ ДАННЫЕ



Бокс SX 5/6/8



Бокс SX 6/8/10 прозрачный



Бокс UX / SX-S



Бокс с ассортиментом UX / SX

Тип	Артикул	Состав	Кол-во в упаковке [шт]
Бокс SX 5/6/8	030191	100 plugs SX 5 x 25, 100 plugs SX 6 x 30, 100 plugs SX 8 x 40	1
Бокс SX 6/8/10 прозрачный	041648	60 plugs SX 6 x 30, 60 plugs SX 8 x 40, 12 plugs SX 10 x 50	1
Бокс UX / SX-S	093181	50 plugs UX 6 x 35, 50 screws 4,5 x 50, 50 plugs SX 6 x 30, 50 screws 4,5 x 45, 25 plugs UX 8 x 50, 25 screws 5 x 65, 25 plugs SX 8 x 40, 25 screws 5 x 50	1
Бокс с ассортиментом UX / SX	040991	60 plugs SX 6 x 30, 50 plugs SX 8 x 40, 20 plugs SX 10 x 50, 60 plugs UX 5 x 30 R, 40 plugs UX 6 x 50 R, 50 plugs UX 8 x 50 R, 10 plugs UX 10 x 60 R	1

НАГРУЗКИ

Дюбель SX

Максимальные рекомендуемые нагрузки¹⁾ для одиночного анкера.

Данные значения нагрузки действительны для шурупов по дереву указанного диаметра.

Тип		SX 4 x 20	SX 5 x 25	SX 6 x 30 SX 6 x 50	SX 8 x 40 SX 8 x 65	SX 10 x 50	SX 10 x 80	SX 12 x 60	SX 14 x 70	SX 16 x 80	
											Ø [мм]
Рекомендуемые нагрузки в соответствующем материале основы Frec ²⁾											
Бетон	≥ C20/25	[кН]	0,16	0,30	0,65	0,70	1,20	1,20	1,70	2,00	2,60
Полнотельный кирпич	≥ Mz 12	[кН]	0,11	0,25	0,30	0,60	0,65	1,20	0,70	0,80	0,90
Полнотельный силикатный кирпич	≥ KS 12	[кН]	0,17	0,30	0,50	0,60	1,20	1,20	1,70	2,00	2,60
Газобетон	≥ PB2, PP2 (G2)	[кН]	0,03	0,03	0,03	0,04	0,09	0,20	0,14	0,30	0,40
Газобетон	≥ PB4, PP4 (G4)	[кН]	0,07	0,09	0,09	0,14	0,30	0,60	0,45	0,50	0,60
Кирпич с вертикальными пустотами	≥ Hlz 12 (ρ ≥ 1.0 kg/dm ³)	[кН]	0,13	0,07	0,07	0,17	0,17	0,50	0,26	0,40	0,60
Пустотельный силикатный кирпич	≥ KSL 12	[кН]	0,15	0,17	0,30	0,35	0,30	0,80	0,35	0,30	0,40
Оштукатуренная стена		[кН]	-	-	-	0,26	0,37	-	1,00	1,00	-

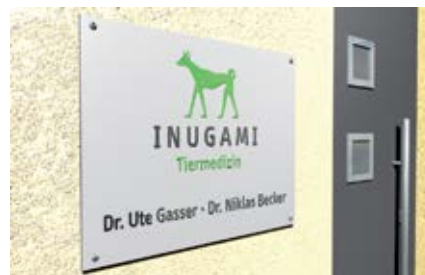
¹⁾ С учетом коэффициента запаса прочности 7.

²⁾ Данные действительны при растягивающей нагрузке, поперечной нагрузке и нагрузке под произвольным углом

Удобный в установке нейлоновый дюбель с 2-х сторонним распором



Небольшие полки

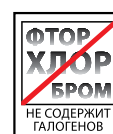


Настенные таблички

СТРОИТЕЛЬНЫЕ МАТЕРИАЛЫ

- Бетон
- Полнотелый силикатный кирпич
- Строительный камень плотной структуры
- Полнотелые блоки, выполненные из легкого бетона
- Полнотелый кирпич

ХАРАКТЕРИСТИКИ



ПРЕИМУЩЕСТВА

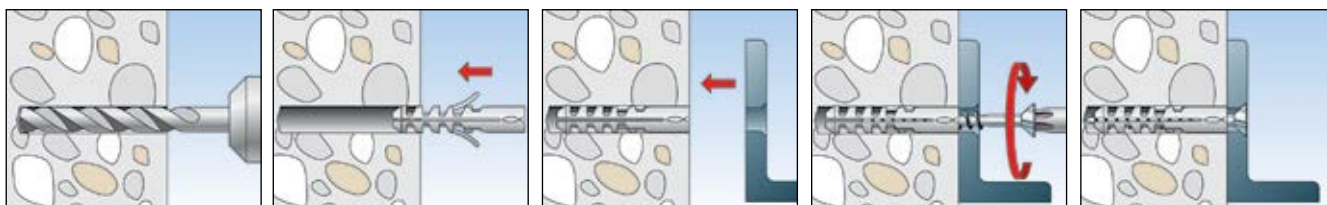
- Отсутствие кромки позволяет устанавливать дюбель как можно глубже под слой штукатурки, чтобы он доставал до несущей основы и обеспечивал максимальную несущую способность.
- Поскольку дюбель расширяется только в двух направлениях, можно направлять силы расширения таким образом, чтобы они действовали параллельно краю строительного материала, поворачивая дюбель в отверстии. Это позволяет уменьшить расстояние от края материала.
- Компактная геометрия дюбеля облегчает его установку в просверленное отверстие. Это способствует быстрому и простому монтажу.
- Стопорный элемент предотвращает проворачивание дюбеля в просверленном отверстии, гарантируя высокий уровень надежности монтажа

ПРИМЕНЕНИЕ

- Картины
- Светильники
- Плинтуса
- Полки
- Зеркальные шкафы
- Почтовые ящики
- Датчики движения
- Информационные доски
- Карнизы для штор
- Электромонтаж

ФУНКЦИОНИРОВАНИЕ

- Дюбель S пригоден для предварительного монтажа и сквозного монтажа.
- При вворачивании шурупа дюбель S расширяется в двух направлениях, обеспечивая надежную анкеровку в строительном материале.
- Требуемая длина шурупа определяется следующим образом: длина дюбеля + толщина штукатурки и/или изоляционного материала + закрепляемого элемента + 1 диаметр шурупа.
- Пригоден для шурупов по дереву и для ДСП.
- Расстояние от края должно быть не менее одной длины дюбеля.
- В случае установки близко к краю поверните дюбель так, чтобы силы распора действовали параллельно краю материала.



ТЕХНИЧЕСКИЕ ДАННЫЕ



Дюбель S



Тип	Артикул		Диаметр сверления отверстия d ₀ [мм]	Длина дюбеля l [мм]	Мин. глубина сверления отверстия h ₁ [мм]	Шурупы по дереву и для ДСП d ₅ [мм]	Кол-во в упаковке [шт]		
	Standard	Doublepack							
S 4	050104	—	4	20	25	2 - 3	200		
S 5	050105	—	5	25	35	3 - 4	100		
S 5	—	050124	5	25	35	3 - 4	200		
S 6	050106	—	6	30	40	4 - 5	100		
S 6	—	050125	6	30	40	4 - 5	200		
S 8	050108	—	8	40	55	4,5 - 5	100		
S 8	—	050126	8	40	55	4,5 - 5	200		
S 10	050110	—	10	50	70	6 - 8	50		
S 10	—	050127	10	50	70	6 - 8	100		
S 12	050112	—	12	60	80	8 - 10	25		
S 14	050114	—	14	75	90	10 - 12	20		
S 16	050116	—	16	80	100	12 (1/2")	10		
S 20	050120	—	20	90	120	16	5		

ТЕХНИЧЕСКИЕ ДАННЫЕ



S в пластиковом контейнере

Тип	Артикул	Диаметр сверления отверстия d ₀ [мм]	Мин. глубина сверления отверстия h ₁ [мм]	Длина дюбеля l [мм]	Шурупы по дереву и для ДСП d ₅ [мм]	Кол-во в упаковке [шт]		
S 6 в контейнере	508024	6	40	30	4 - 5	3200		
S 8 в контейнере	508025	8	55	40	4,5 - 5	1400		
S 10 в контейнере	508026	8	70	50	6 - 8	720		

ТЕХНИЧЕСКИЕ ДАННЫЕ



Сборные боксы ST

fischerбоксы

Тип	Артикул	Состав	Кол-во в упаковке [шт]
ST 1 S8 S	060510	34 дюбеля S 8, 34 винта по дереву с потайной головкой SH 5 x 45	1
ST 1 S6 S	060509	50 дюбелей S 6, 50 винтов по дереву с потайной головкой SH 4,5 x 60	1
ST 1 S6/8	060499	50 дюбелей S 6, 30 дюбелей S 8	1
Бокс S 5.6.8	060513	100 дюбелей S 5, 100 дюбелей S 6, 100 дюбелей S8	1
Бокс S 6.8.10	060515	100 дюбелей S 6, 100 дюбелей S 8, 25 дюбелей S 10	1
Пустой бокс	060500	—	1

НАГРУЗКИ

S-дюбель

Максимальные рекомендуемые нагрузки¹⁾ для одиночного анкера.

Данные значения нагрузки действительны для шурупов по дереву указанного диаметра.

Тип		S4	S5	S6	S8	S10	S12	S14	S16	S20
Диаметр шурупа	\varnothing [мм]	3	4	5	6	8	10	12	12	16
Мин. расстояние от края в бетоне	c_{min} [мм]	20	25	30	40	50	60	70	80	100
Рекомендуемые нагрузки в соответствующем материале основы Frec ²⁾										
Бетон	$\geq C20/25$ [кН]	0,16	0,28	0,40	0,60	1,10	1,50	1,85	2,26	3,88
Полнотелый кирпич	$\geq Mz 12$ [кН]	0,14	0,24	0,28	0,50	- ³⁾	- ³⁾	- ³⁾	- ³⁾	- ³⁾
Полнотелый силикатный кирпич	$\geq KS 12$ [кН]	0,14	0,24	0,28	0,55	- ³⁾	- ³⁾	- ³⁾	- ³⁾	- ³⁾
Газобетон	$\geq PB4, PP4 (G4)$ [кН]	-	-	0,05	0,07	0,16	0,28	0,40	- ³⁾	- ³⁾
Оштукатуренная стена	[кН]	-	-	-	0,15	0,23	0,37	0,60	- ³⁾	- ³⁾

1) С учетом коэффициента запаса прочности 7.

2) Данные действительны при растягивающей нагрузке, поперечной нагрузке и комбинированной нагрузке под любым углом.

3) Поскольку значения предела прочности основы варьируются в широком диапазоне, никакие воспроизводимые величины привести не представляется возможным.

Металлический дюбель для шурупов по дереву и для ДСП



Крепление труб



Крепление газовых расходомеров

СТРОИТЕЛЬНЫЕ МАТЕРИАЛЫ

- Бетон
- Кирпич с вертикальными пустотами
- Пустотелые блоки из легкого бетона
- Пустотелые плиты перекрытий из кирпича, бетона и т.п.
- Пустотелый силикатный кирпич
- Полнотелый силикатный кирпич
- Natural stone с плотной структуры
- Газобетон
- Полнотелые блоки из легкого бетона
- Полнотелые гипсовые панели

ПРЕИМУЩЕСТВА

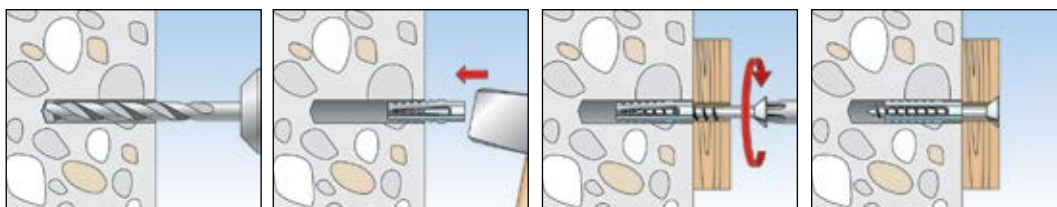
- Металлический распорный дюбель FMD специально предназначен для применения в технологии монтажа.
- Внешние зубцы расширяются в строительном материале, придавая креплению высокую несущую способность.
- Ребристая внутренняя геометрия дюбеля FMD пригодна для шурупов по дереву и ДСП и позволяет надежно направлять шуруп. Это повышает безопасность монтажа и расширяет диапазон областей применения.

ПРИМЕНЕНИЕ

- Газовые трубы
- Водопроводные трубы
- Кабельные и трубные хомуты

ФУНКЦИОНИРОВАНИЕ

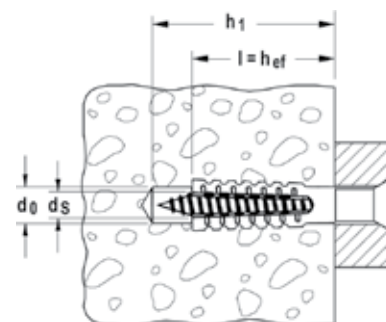
- Дюбель FMD пригоден для предварительного монтажа.
- Вворачивание шурупа вызывает расширение дюбеля FMD и его надежную фиксацию в строительном материале с помощью металлических зубцов.
- Требуемая длина шурупа (шпильки) определяется следующим образом: длина дюбеля + толщина слоя штукатурки и/или термоизоляции + толщина закрепляемого элемента или монтажное расстояние + 1 диаметр шурупа.
- Пригоден для шурупов по дереву и для ДСП.
- Диаметр сверла соответствует прочности на сжатие строительного материала. Чем выше прочность на сжатие, тем больше диаметр сверла.
- Дюбели размером 6x32 и 8x38 можно забивать в непрочный газобетон непосредственно без предварительного сверления.



ТЕХНИЧЕСКИЕ ДАННЫЕ



Металлический распорный дюбель FMD



Тип	Артикул	Диаметр сверления отверстия d_0 [мм]	Мин. глубина сверления отверстия h_1 [мм]	Длина дюбеля l [мм]	Диаметр шурупа d_s [мм]	Кол-во в упаковке [шт]		
FMD 6 x 32	061224 ¹⁾	7 - 9	38	32	5 - 6	100		
FMD 8 x 38	061225 ¹⁾	10 - 12	46	38	6 - 8	100		
FMD 8 x 60	061226 ¹⁾	10 - 12	68	60	6 - 8	50		
FMD 10 x 60	061209 ¹⁾	12 - 14	68	60	8 - 10	50		

¹⁾ Диаметр сверла соответствует прочности на сжатие строительного материала. Как правило, чем выше прочность на сжатие, тем больше диаметр сверла.

Подробные данные см. в таблице "Рекомендуемый диаметр сверления отверстия".

РЕКОМЕНДУЕМЫЙ ДИАМЕТР СВЕРЛЕНИЯ ОТВЕРСТИЯ [ММ]

Строительный материал	FMD 6 x 32	FMD 8 x 38	FMD 8 x 60	FMD 10 x 60
C 20/25	7	10	12	14
PB4	6	10	10	12
HLZ 12	7	10	10	12

НАГРУЗКИ

Металлический распорный дюбель FMD

Максимальные рекомендуемые нагрузки¹⁾ для одиночного анкера.

Данные значения нагрузки действительны для шурупов по дереву максимального диаметра.

Тип		FMD 8 x 38	FMD 8 x 60	FMD 10 x 60	
Диаметр шурупа	\emptyset [мм]	6-8	6-8	8-10	
Рекомендуемые нагрузки в соответствующем базовом материале Frec ²⁾					
Газобетон	\geq PB2, PP2 (G2)	[кН]	0,20	0,30	0,40
Газобетон	\geq PB4, PP4 (G4)	[кН]	0,30	0,40	0,60

¹⁾ Учитываются необходимые коэффициенты запаса прочности.

²⁾ Данные действительны при растягивающей нагрузке, поперечной нагрузке и нагрузке под произвольным углом.

Распорный дюбель для болтов и винтов с метрической резьбой



Водосточные трубы

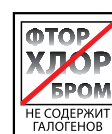


Складные ставни

СТРОИТЕЛЬНЫЕ МАТЕРИАЛЫ

- Бетон
- Пустотелые плиты перекрытий, из кирпича, бетона и т.п.
- Полнотельный силикатный кирпич
- Naturalный камень с плотной структуры
- Полнотельные блоки из легкого бетона
- Полнотельный кирпич

ХАРАКТЕРИСТИКИ



ПРЕИМУЩЕСТВА

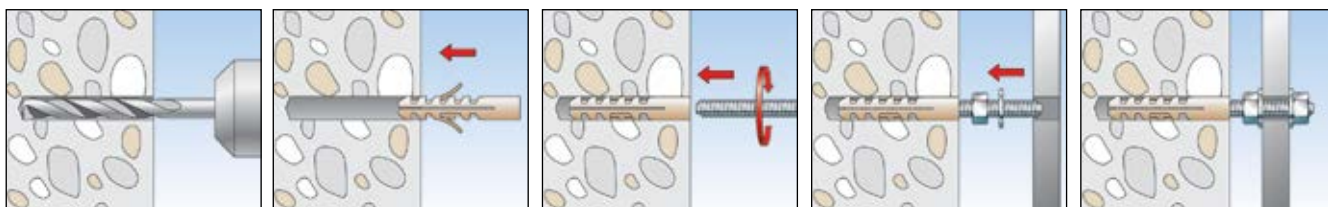
- Внутренняя геометрия дюбеля М-S позволяет использовать стандартные болты или шпильки с метрической резьбой для идеальной адаптации к различным условиям монтажа.
- Отсутствие кромки позволяет устанавливать дюбель как можно глубже под слой штукатурки, чтобы он доставал до несущего слоя стены и обеспечивал максимальную несущую способность.
- Поскольку дюбель расширяется только в двух направлениях, можно направлять силы распора таким образом, чтобы они действовали параллельно краю строительного материала, поворачивая дюбель в отверстии. Это позволяет уменьшить расстояние от края материала.
- Компактная геометрия дюбеля облегчает его установку в просверленное отверстие. Это способствует быстрому и простому монтажу.

ПРИМЕНЕНИЕ

- Поручни
- Складные ставни
- Водосточные трубы
- Дистанционный монтаж
- Световые шахты

ФУНКЦИОНИРОВАНИЕ

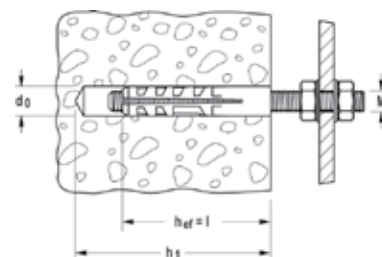
- Дюбель М-S пригоден для предварительного монтажа и сквозного монтажа.
- При вворачивании болта дюбель М-S расширяется в двух направлениях, обеспечивая надежную анкерку в строительном материале.
- Требуемая длина болта определяется следующим образом: длина дюбеля + толщина слоя штукатурки и/или термоизоляции + толщина закрепляемого элемента + 1 диаметр болта.
- Пригоден для винтов и болтов с метрической резьбой.
- Снимите фаску на резьбе, чтобы облегчить вворачивание винтов и резьбовых шпилек.
- Цвет дюбеля М-S позволяет отличать его от дюбеля S.



ТЕХНИЧЕСКИЕ ДАННЫЕ



Распорный дюбель **M-S** для болтов и винтов с метрической резьбой



Тип	Артикул	Диаметр сверления отверстия d_0 [мм]	Мин. глубина сверления отверстия h_1 [мм]	Длина дюбеля l [мм]	Резьба M	Кол-во в упаковке [шт]		
M 6 S	050152	8	55	40	M 6	100		
M 8 S	050153	10	70	50	M 8	50		
M 10 S	050154	14	90	70	M 10	20		
M 12 S	050155	16	100	80	M 12	10		

НАГРУЗКИ

Распорный дюбель M-S

Максимальные рекомендуемые нагрузки¹⁾ для одиночного анкера.

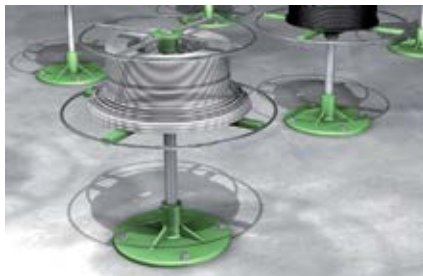
Данные значения нагрузки действительны для винтов с указанным размером резьбы.

Тип		M 6 S	M 8 S	M 10 S	M 12 S
Размер резьбы	[M]	M6	M8	M10	M12
Рекомендуемые нагрузки в соответствующем материале основы $F_{res}^{2)}$					
Бетон	C20/25 [кН]	0,30	0,54	0,66	1,06
Полнотелый кирпич	Mz 12 [кН]	0,24	0,33	0,46	0,79
Полнотелый силикатный кирпич	KS 12 [кН]	0,24	0,33	0,43	0,71

1) С учетом коэффициента запаса прочности 7.

2) Данные действительны при растягивающей нагрузке, поперечной нагрузке и нагрузке под произвольным углом.

Мощный нейлоновый распорный дюбель с латунным конусом для болтов и винтов с метрической резьбой



Рамы для вьющихся растений

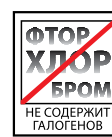


Защитные решетки

СТРОИТЕЛЬНЫЕ МАТЕРИАЛЫ

- Бетон
- Природный камень с плотной структуры

ХАРАКТЕРИСТИКИ



ПРЕИМУЩЕСТВА

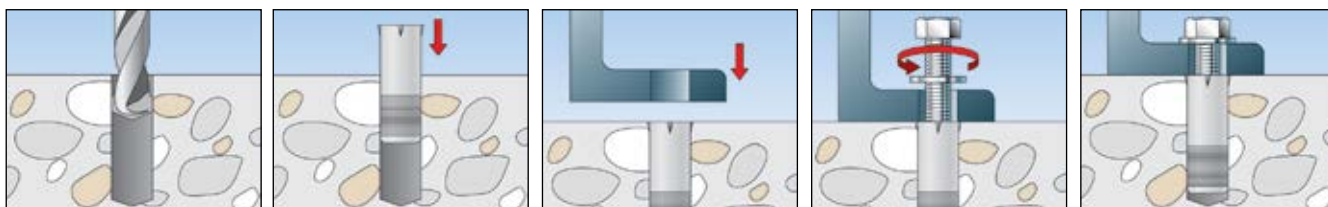
- Большой наружный диаметр анкера позволяет выдерживать большие прилагаемые нагрузки в строительном материале. Это обеспечивает максимальную несущую способность.
- Высокое расширение анкера делает его нечувствительным к допускам строительных материалов. Это гарантирует простой и надежный монтаж.
- Внутренняя резьба позволяет применять стандартные метрические винты или резьбовые шпильки, снимать их заподлицо с поверхностью и использовать точки крепления повторно. Это обеспечивает большую гибкость решений

ПРИМЕНЕНИЕ

- Машины
- Защитные решетки
- Блоки управления

ФУНКЦИОНИРОВАНИЕ

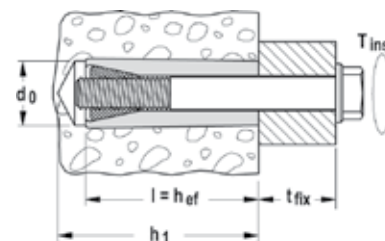
- Нейлоновый дюбель М пригоден для предварительного монтажа.
- Вворачивание винта вызывает перемещение внутреннего латунного конуса, который распирает анкер М, обеспечивая надежную анкерку в строительном материале.
- Необходимая длина винта определяется следующим образом: длина анкера + толщина закрепляемого элемента.
- Пригоден для винтов и болтов с метрической резьбой.



ТЕХНИЧЕСКИЕ ДАННЫЕ



Нейлоновый дюбель **М** для винтов с метрической резьбой



Тип	Артикул	Диаметр сверления отверстия d_0 [мм]	Мин. глубина сверления отверстия h_1 [мм]	Длина дюбеля l [мм]	Резьба М	Макс. момент затяжки при монтаже T_{inst} [Nm]	Кол-во в упаковке [шт]	
М 5	050505 ¹⁾	10	45	35	М 5	4	50	
М 6	050506 ¹⁾	12	50	40	М 6	7	50	
М 8	050508 ¹⁾	16	65	50	М 8	16	20	
М 10	050510 ¹⁾	20	80	60	М 10	32	10	
М 12	050512 ¹⁾	24	90	65	М 12	54	5	

¹⁾ Указанные значения моментов затяжки действительны для болтов класса прочности ≥ 5.8 .

НАГРУЗКИ

Анкер М

Максимальные рекомендуемые нагрузки¹⁾ для одиночного анкера.

Данные значения нагрузки действительны для крепежных винтов с указанным размером резьбы.

Тип		М 5	М 6	М 8	М 10	М 12
Размер резьбы	[мм]	M5	M6	M8	M10	M12
Рекомендуемые нагрузки в соответствующем материале основы Frec²⁾						
Бетон	$\geq C20/25$ [kN]	1,10	1,80	2,60	4,40	5,00

¹⁾ С учетом коэффициента запаса прочности 5.

²⁾ Данные действительны при растягивающей нагрузке, поперечной нагрузке и нагрузке под произвольным углом.

Латунный распорный анкер с метрической резьбой



Защитные стеновые панели



Поручни

СТРОИТЕЛЬНЫЕ МАТЕРИАЛЫ

- Бетон
- Полнотелый силикатный кирпич
- Природный камень с плотной структурой
- Полнотелый кирпич

ПРЕИМУЩЕСТВА

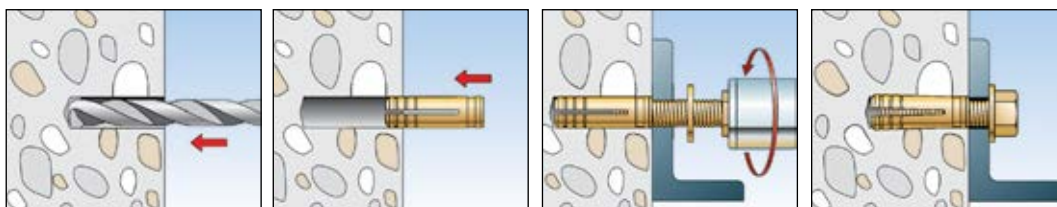
- Компактная конструкция латунного анкера уменьшает необходимый объем сверления, способствуя быстрому монтажу.
- Специальная структура поверхности анкера MS предотвращает его проворачивание в просверленном отверстии. Это повышает надежность монтажа.
- Внутренняя резьба позволяет применять стандартные метрические винты или резьбовые шпильки, снимать их заподлицо с поверхностью и использовать точки крепления повторно. Это обеспечивает большую гибкость решений.

ПРИМЕНЕНИЕ

- Полки в погребах
- Деревянные и металлические основы
- Бойлеры
- Агрегаты
- Блоки управления
- Защитные стеновые панели
- Поручни

ФУНКЦИОНИРОВАНИЕ

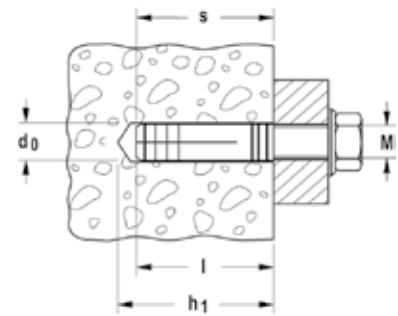
- Латунный анкер MS пригоден для предварительного и сквозного монтажа.
- Вворачивание метрического винта вызывает расширение передней части латунного анкера, обеспечивая надежную анкеровку в основе.
- Расчет длины винта для монтажа крепления заподлицо с поверхностью: длина дюбеля + толщина закрепляемого элемента = мин. длина винта.
- Пригоден для винтов и болтов с метрической резьбой.
- Латунный анкер можно слегка расширить перед монтажом, ввернув в него метрический винт.



ТЕХНИЧЕСКИЕ ДАННЫЕ



Латунный анкер **MS** для винтов с метрической резьбой



Тип	Артикул	Диаметр сверления отверстия d_0 [мм]	Мин. глубина сверления отверстия h_1 [мм]	Длина дюбеля l [мм]	Внутренняя резьба M	Вворачивание болта s [мм]	Кол-во в упаковке [шт]
MS 4 x 15	026424	5	20	15	M 4	15	100
MS 5 x 18	026425	6	25	18	M 5	18	100
MS 6 x 22	078660	8	27	22	M 6	22	100
MS 8 x 28	078981	10	35	28	M 8	28	50
MS 10 x 32	078661	12	39	32	M 10	32	25
MS 12 x 37	078662	15	46	37	M 12	37	10
MS 16 x 43	078663	20	50	43	M 16	43	10

НАГРУЗКИ

Brass fixing MS

Максимальные рекомендуемые нагрузки¹⁾ для одиночного анкера.

Данные значения нагрузки действительны для крепежных винтов с указанным размером резьбы.

Тип		MS 4 x 15	MS 5 x 18	MS 6 x 22	MS 8 x 28	MS 10 x 32	MS 12 x 37	MS 16 x 43
Размер резьбы	[M]	M4	M5	M6	M8	M10	M12	M16
Рекомендуемые нагрузки в соответствующем материале основы F_{res}²⁾								
Бетон	≥ C20/25 [кН]	0,25	0,40	0,65	1,10	1,60	2,20	3,30
Полнотелая кирпичная кладка	[кН]	0,20	0,35	0,55	0,90	1,30	1,60	2,30

1) Учитываются необходимые коэффициенты запаса прочности.

2) Данные действительны при растягивающей нагрузке, поперечной нагрузке и нагрузке под произвольным углом.

Специальное крепление с допуском для применения в газобетоне



Трубы



Подвесные потолки

СТРОИТЕЛЬНЫЕ МАТЕРИАЛЫ

- Допущен для использования в следующих материалах:
- Газобетон с пределом прочности на сжатие от 2 до 4 Н/мм²
- Газобетонные стеновые плиты и плиты перекрытий с пределом прочности на сжатие от 3,3 до 4,4 Н/мм²

ДОПУСК / ХАРАКТЕРИСТИКИ



ПРЕИМУЩЕСТВА

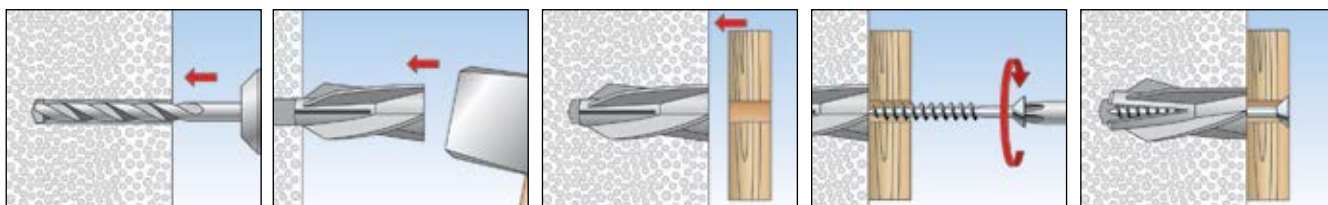
- Общий строительный допуск дает гарантированную надежность при использовании в соответствующих условиях применения.
- Внешние ребра спиральной формы обеспечивают плотную посадку в мягком строительном материале с оптимальным распределением давления и высокой несущей способностью.
- Для установки дюбеля достаточно иметь молоток, специальный инструмент не требуется, это позволяет экономить время и снижать стоимость монтажа.
- Кроме того, дюбель GB можно использовать для наружного применения (например, при монтаже фасадов) в сочетании с имеющим Допуск шурупом из нержавеющей стали А4

ПРИМЕНЕНИЕ

- Подвесные потолки
- Кабельные лотки
- Трубопроводы
- Барьерные ограждения
- Фасады и кровельные конструкции, выполненные из дерева и металла
- Кронштейны тентов
- Почтовые ящики

ФУНКЦИОНИРОВАНИЕ

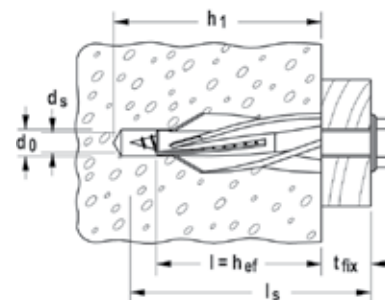
- Дюбель GB пригоден для предварительного монтажа.
- Внешние ребра спиральной формы обеспечивают соединение с плотной посадкой между строительным материалом и дюбелем.
- Требуемая длина шурупа определяется следующим образом: длина дюбеля + толщина закрепляемого элемента + 1 диаметр шурупа.
- Дюбель GB используется с шурупом fischer в соответствии с Допуском, что обеспечивает максимальную несущую способность.
- Дюбель GB 14 допущен для использования в растянутом газобетоне.
- Сверление производить только в режиме вращения (с выключенным ударом).
- Дюбель можно использовать в неоштукатуренном газобетоне.



ТЕХНИЧЕСКИЕ ДАННЫЕ



Дюбель для газобетона GB



Тип	Артикул	Допуск DIBt	Диаметр сверления отверстия d_0 [мм]	Мин. глубина сверления отверстия h_1 [мм]	Длина дюбеля = мин. глубина анкерования $l = h_{ef}$ [мм]	Шуруп fischer d_s [мм]	Кол-во в упаковке [шт]		
GB 8	050491	●	8	60	50	5	25		
GB 10	050492	●	10	65	55	7	20		
GB 14	050493	●	14	90	75	10	10		

ШУРУП FISCHER ДЛЯ ДЮБЕЛЯ GB

Тип дюбеля	Полезная длина t_{fix}		Размер шурупа* $\varnothing \times l_s$	Материал шурупа			
	[мм] min.	[мм] max.		Оцинкованная и пассивированная сталь 6.8		Нержавеющая сталь III класса коррозионностойкости, например, A4	
				Артикул	Артикул	Артикул	Артикул
GB 8	5	30	5 x 85	089230 ¹⁾		089240 ¹⁾	
GB 10	0	3	7 x 65		080404		080260
	5	23	7 x 85	089170	080405	089244	080261
	25	43	7 x 105	089172			
	40	58	7 x 120	089174	080407		
	60	78	7 x 140	089176	080408		
GB 14	85	103	7 x 165	089178			
	0	10	10 x 95		080412		080266
	0	20	10 x 105	089186	080413		080271
	35	55	10 x 140	089188	080415		
	60	80	10 x 165	089190	080416		

1) Бита под крестообразный шлиц Z

* Дополнительные размеры – по требованию

НАГРУЗКИ

Дюбель для газобетона GB

Максимально допустимые нагрузки¹⁾ для одиночного анкера в газобетоне.

Данные нагрузки действительны для шурупов fischer⁴⁾ в соответствии с прилагаемой таблицей.

При проектировании необходимо рассматривать полный Допуск Z-21.2-123

Тип		GB 8	GB10	GB14
Мин. межосевое расстояние ²⁾	s_{min} [мм]	100	100	100
Мин. расстояние от края ²⁾	c_{min} [мм]	100	150	200
Мин. расстояние от края до затвердевших швов ³⁾	c_{min} [мм]	9	10	12
Мин. толщина элемента	h_{min} [мм]	75	100	200 ⁵⁾
Глубина анкерования	h_{ef} [мм]	50	55	75
Рекомендуемые нагрузки в соответствующем материале основы Frec ²⁾				
Газобетон	≥ PB4, PP4 (G4) [кН]	0,40	0,60	0,90
Газобетон	≥ P3,3 (GB3,3) [кН]	0,30	0,50	0,80
Газобетон	≥ P4,4 (GB4,4) [кН]	0,40	0,60	0,90
Растянутая зона в междуэтажных перекрытиях и кровельных плитах из газобетона в соответствии с DIN 4223	≥ P3,3 (GB3,3) [кН]	-	-	0,30

1) Учитываются необходимые коэффициенты запаса прочности.

2) Минимально допустимое расстояние от края.

3) Данные действительны при растягивающей нагрузке, поперечной нагрузке и комбинированной нагрузке под любым углом. В условиях совместного действия продольных и поперечных нагрузок и изгибающих моментов используйте данные, указанные в Допуске.

4) gvz и A4.

5) Минимальная толщина элемента междуэтажной плиты перекрытия и кровельной плиты из газобетона составляет 150 мм.

6) Только в стенах из газобетона.

7) Минимально возможные межосевые расстояния с одновременным снижением допустимой нагрузки.

Универсальный нейлоновый дюбель для газобетона



Наружное освещение

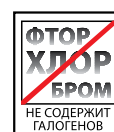


Радиаторы

СТРОИТЕЛЬНЫЕ МАТЕРИАЛЫ

- Газобетон
- Полнотелые гипсовые панели

ХАРАКТЕРИСТИКИ



ПРЕИМУЩЕСТВА

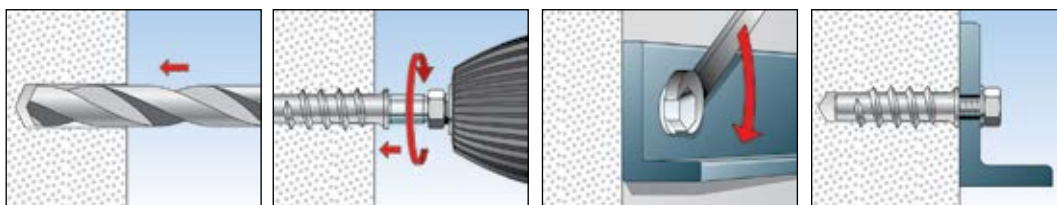
- Дюбель FTP К пригоден и для шурупов по дереву и для винтов с метрической резьбой, что обеспечивает гибкость при выборе крепежа.
- Наружная самонарезающая резьба специальной формы обеспечивает надежное крепление в газобетоне благодаря плотной посадке.
- Монтаж дюбеля с помощью установочного инструмента FTP EK требует минимальных усилий. Это обеспечивает удобство монтажа.
- Специальная геометрия обеспечивает практически безраспорную анкеровку. Это обеспечивает малые межосевые и краевые расстояния в оштукатуренных поверхностях

ПРИМЕНЕНИЕ

- Картины
- Светильники
- Полки
- Зеркальные шкафы
- Почтовые ящики
- Знаки
- Датчики движения
- Кабельные и трубные хомуты
- Дистанционный монтаж

ФУНКЦИОНИРОВАНИЕ

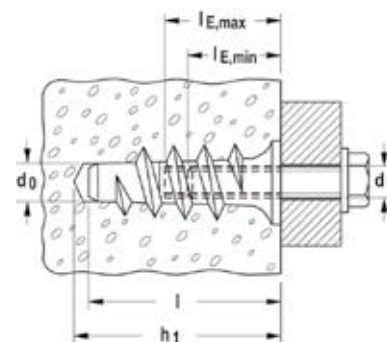
- Дюбель FTP К пригоден для предварительного монтажа.
- Установка FTP К выполняется с помощью установочного инструмента FTP EK. Самонарезающая резьба дюбеля обеспечивает плотную посадку в газобетоне в процессе установки.
- Пригоден для шурупов по дереву и винтов с метрической резьбой диаметром от 4 до 10 мм.
- При монтаже прикладывайте низкий момент затяжки.



ТЕХНИЧЕСКИЕ ДАННЫЕ



Турбо-дюбель для газобетона **FTP К** (нейлоновый)



Тип	Артикул	Диаметр сверления отверстия d_0 [мм]	Мин. глубина сверления отверстия h_1 [мм]	Длина дюбеля l [мм]	Диаметр шурупа по дереву d_s [мм]	Винт М	Мин. глубина закручивания болта $l_{E,min}$ [мм]	Макс. глубина вворачивания болта $l_{E,max}$ [мм]	Кол-во в упаковке [шт]
FTP К 4	078411 ¹⁾	8 - (10)	60	50	4 - 4,5	М 4	35	60	25
FTP К 6	078412 ¹⁾	8 - (10)	60	50	5 - 6	М 5 - 6	40	60	25
FTP К 8	078413 ¹⁾	10 - (12)	70	60	7 - 8	М 8	45	70	25
FTP К 10	078414 ¹⁾	12 - (14)	80	70	9 - 10	М 8 - 10	50	80	10

1) Величины диаметра сверления отверстия, указанные в скобках, применяются для газобетона с пределом прочности на сжатие 5,0 Н/мм² или выше.

ПРИНАДЛЕЖНОСТИ



Монтажный элемент для дюбеля **FTP К**

Тип	Артикул	Применение	Кол-во в упаковке [шт]
FTP ЕК 4/6	090990	FTP К4 / FTP К6	1
FTP ЕК 8	090991	FTP К8	1
FTP ЕК 10	090992	FTP К10	1

НАГРУЗКИ

Турбо-дюбель для газобетона FTP-К

Максимально допустимые нагрузки¹⁾ для одиночного дюбеля в газобетоне.

Данные значения нагрузки действительны для шурупов указанного диаметра.

Тип		FTP К4	FTP К6	FTP К8	FTP К10	
Диаметр шурупа	\varnothing [мм]	4	5-6	8	8-10	
Расстояние от края материала	c_{min} [мм]	100	100	150	200	
Рекомендуемые нагрузки в соответствующем материале основы Frec²⁾						
Газобетон	PP2; PB2 ($\geq 2,5$ N/mm²)	[кН]	0,15	0,20	0,30	0,40
Газобетон	PP4; PB4 ($\geq 5,0$ N/mm²)	[кН]	0,25	0,30	0,40	0,50
Оштукатуренная стена		[кН]	-	-	0,29	0,54

1) С учетом коэффициента запаса прочности 5.

2) Данные действительны при растягивающей нагрузке, поперечной нагрузке и нагрузке под произвольным углом.

Металлический анкер под метрические болты для газобетона



Датчики движения



Полки

СТРОИТЕЛЬНЫЕ МАТЕРИАЛЫ

- Газобетон
- Полнотелые панели из гипса

ПРЕИМУЩЕСТВА

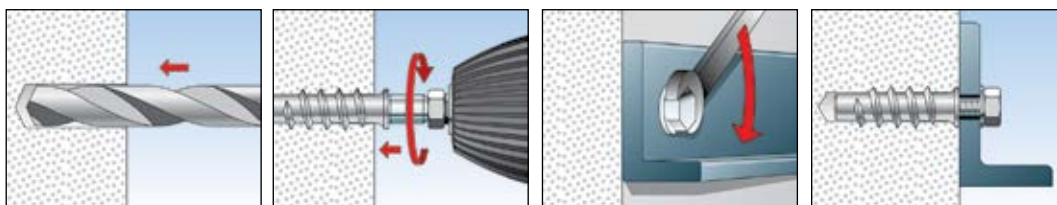
- Возможность применения стандартных шестигранников исключает необходимость использования для установки дюбеля FTP M специального инструмента. Это упрощает монтаж.
- Дюбель FTP M имеет очень высокую несущую способность в газобетоне, повышая надежность крепления.
- Самонарезающая наружная резьба специальной формы позволяет дюбелю входить в газобетон с плотной посадкой. Это не требует приложения больших усилий во время установки дюбеля.
- Специальная геометрия обеспечивает практически безраспорную анкеровку. Это обеспечивает малые межосевые и краевые расстояния в оштукатуренных поверхностях.

ПРИМЕНЕНИЕ

- Картины
- Светильники
- Полки
- Зеркальные шкафы
- Карнизы для штор
- Кабельные и трубные хомуты
- Дистанционный монтаж
- Радиаторы
- Кронштейны для телевизоров

ФУНКЦИОНИРОВАНИЕ

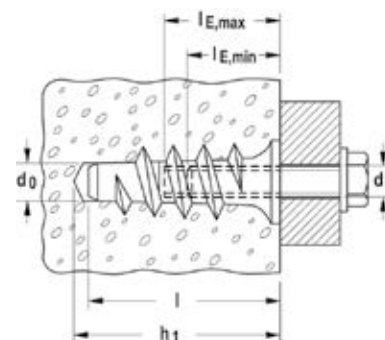
- Дюбель FTP M пригоден для предварительного монтажа.
- Самонарезающая резьба дюбеля обеспечивает плотную посадку в газобетоне в процессе установки.
- Пригоден для болтов с метрической резьбой диаметром от 6 до 10 мм.
- При установке с помощью шестигранника: Размер шестигранника соответствует диаметру болта, например, дюбель FTP M6 можно устанавливать с помощью шестигранника на 6 мм.
- При установке с помощью шуруповерта: прикладывайте низкий крутящий момент и правильный комплект бит FTP EM.



ТЕХНИЧЕСКИЕ ДАННЫЕ



Турбо-дюбель для газобетона **FTP M** (металл)



Тип	Артикул	Диаметр сверления отверстия d_0 [мм]	Мин. глубина сверления отверстия h_1 [мм]	Длина дюбеля l [мм]	Винт M	Мин. глубина вкручивания болта $l_{E,min}$ [мм]	Макс. глубина вкручивания болта $l_{E,max}$ [мм]	Кол-во в упаковке [шт]
FTP M 6	078415 ¹⁾	8 - (10)	60	50	M 6	15	20	25
FTP M 8	078416 ¹⁾	10 - (12)	70	60	M 8	20	25	25
FTP M 10	078417 ¹⁾	12 - (14)	80	70	M 10	25	30	25

¹⁾ Величины диаметра просверливаемого отверстия, указанные в скобках, применяются для газобетона с пределом прочности на сжатие 5,0 Н/мм² или выше.

ПРИНАДЛЕЖНОСТИ



Установочный инструмент **FTP EM** для дюбелей FTP M (металл)

Тип	Артикул	Применение	Кол-во в упаковке [шт]
FTP EM 6	078577	FTP M6	1
FTP EM 8	078578	FTP M8	1
FTP EM 10	078579	FTP M10	1

НАГРУЗКИ

Турбо-дюбель для газобетона FTP M

Максимально допустимые нагрузки¹⁾ для одиночного дюбеля в газобетоне.

Данные значения нагрузки действительны для шурупов указанного диаметра.

Тип		FTP M6	FTP M8	FTP M10	
Резьба M		M6	M8	M10	
Расстояние от края материала	c_{min} [мм]	100	150	200	
Рекомендуемые нагрузки в соответствующем материале основы f_{res} ²⁾					
Газобетон	PP2; PB2 ($\geq 2,5$ N/мм ²)	[кН]	0,30	0,45	0,60
Газобетон	PP4; PB4 ($\geq 5,0$ N/мм ²)	[кН]	0,50	0,65	0,70
Газобетон	PP6; PB6 ($\geq 7,5$ N/мм ²)	[кН]	0,70	0,80	0,90
Оштукатуренная стена		[кН]	-	0,45	0,65

¹⁾ С учетом коэффициента запаса прочности 5.

²⁾ Данные действительны при растягивающей нагрузке, поперечной нагрузке и нагрузке под произвольным углом.

Латунный дюбель для тонких плит и полнотелых строительных материалов



Мебельная фурнитура



Мебельные петли

СТРОИТЕЛЬНЫЕ МАТЕРИАЛЫ

- Древесностружечные строительные плиты
- Пластиковые панели

ПРЕИМУЩЕСТВА

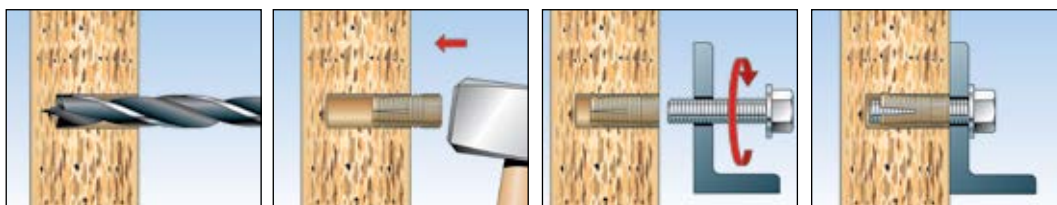
- Для короткого латунного дюбеля РА 4 требуется очень небольшая глубина анкеровки, что делает его пригодным для тонких древесностружечных плит.
- Специальная структура поверхности дюбеля РА 4 предотвращает его проворачивание в просверленном отверстии. Это повышает надежность монтажа.
- Внутренняя резьба позволяет использовать стандартные болты с метрической резьбой, обеспечивая идеальную адаптацию к любым условиям монтажа.

ПРИМЕНЕНИЕ

- Ручки
- Мебельные панели
- Кронштейны

ФУНКЦИОНИРОВАНИЕ

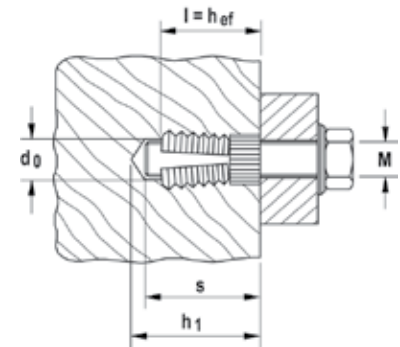
- Дюбель РА 4 пригоден для предварительного монтажа.
- Вворачивание винта с метрической резьбой вызывает расширение передней части латунного дюбеля, обеспечивая надежную анкеровку в базовом материале.
- Расчет длины винта для монтажа крепления заподлицо с поверхностью: $\text{длина дюбеля} + \text{толщина закрепляемого элемента} = \text{мин. длина винта}$.



ТЕХНИЧЕСКИЕ ДАННЫЕ



Латунный дюбель PA4



Тип	Артикул	Диаметр сверления отверстия d_0 [мм]	Мин. глубина сверления отверстия h_1 [мм]	Длина дюбеля l [мм]	Резьба M	Глубина вворачивания болта s [мм]	Эффективная глубина анкеровки h_{ef} [мм]	Кол-во в упаковке [шт]
PA 4 M 6/7,5	050484 ¹⁾	8	7,5	7,5	M 6	7,5	7,5	200
PA 4 M 6/10,5	058484 ¹⁾	8	10,5	10,5	M 6	10,5	10,5	100
PA 4 M 6/13,5	059484 ¹⁾	8	13,5	13,5	M 6	13,5	13,5	100
PA 4 M 8/25	050485 ¹⁾	10	25	25	M 8	25	25	50
PA 4 M 10/25	050486 ¹⁾	12	25	25	M 10	25	25	25

¹⁾ Значения диаметра просверливаемого отверстия применимы для твердых строительных материалов. Для мягких строительных материалов диаметр сверла должен быть уменьшен на 0,5 мм

НАГРУЗКИ

Латунный дюбель PA4

Максимальные рекомендуемые нагрузки¹⁾ для одиночного дюбеля.

Данные значения нагрузки действительны для крепежных винтов с указанным размером резьбы

Тип		PA 4 M 6/7,5	PA 4 M 6/10,5	PA 4 M 6/13,5	PA 4 M 8/25	PA 4 M 10/25
Размер резьбы	[М]	M6	M6	M6	M8	M10
Рекомендуемые нагрузки в соответствующем материале основы $f_{res}^{2)}$						
ДСП	[кН]	0,20	0,30	0,40	-	-
Древесина хвойных пород	[кН]	0,18	0,25	0,38	-	-
Бук	[кН]	0,50	0,75	1,00	-	-
Пластик	[кН]	0,75	1,50	2,00	-	-
Полнотелый кирпич	Mz 12 [кН]	-	-	0,80	1,95	2,30

¹⁾ С учетом коэффициента запаса прочности 4.

²⁾ Данные действительны при растягивающей нагрузке, поперечной нагрузке и нагрузке под произвольным углом.

Для дистанционного крепления элементов балконного ограждения к пустотелому профилю



Облицовка балконов

СТРОИТЕЛЬНЫЕ МАТЕРИАЛЫ

- Для крепления к пустотелому металлическому профилю

ПРЕИМУЩЕСТВА

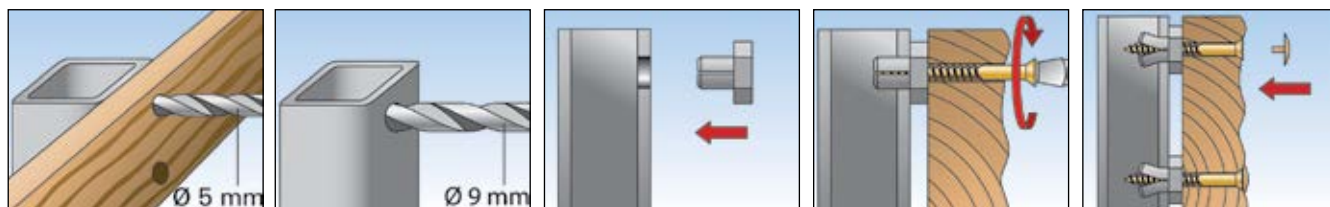
- Широкая головка дюбеля Р9К обеспечивает дистанционное крепление облицовки балкона к пустотелому профилю. Это предотвращает возникновение процессов гниения.
- Создание распора внутри пустотелого профиля не требует сверления второго отверстия на противоположной стороне. Это делает крепление балконной облицовки практически незаметным.
- Свойства материала дюбеля Р9К позволяют сделать соединение упругим. Это позволяет поглощать температурные напряжения, увеличивая срок службы облицовки.
- Благодаря короткому распорному элементу для крепления балконной облицовки требуется очень маленькая полость. Это делает его пригодным для крепления к узкому пустотелому профилю.

ПРИМЕНЕНИЕ

- Облицовка балконов
- Обрешеток
- Электрические выключатели

ФУНКЦИОНИРОВАНИЕ

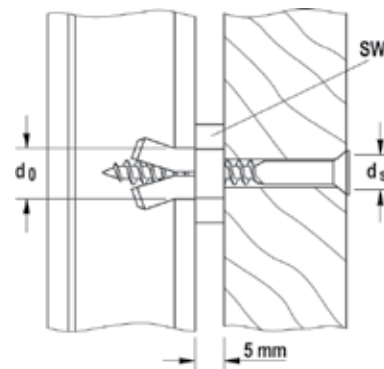
- Вворачивание шурупа вызывает распор дюбеля в пустотелом профиле, обеспечивая восприятие нагрузки.
- Широкая головка предотвращает прямой контакт между закрепляемым изделием и пустотелым профилем.



ТЕХНИЧЕСКИЕ ДАННЫЕ



Дюбель Р 9 К



Тип	Артикул	Диаметр сверления отверстия d_0 [мм]	Диаметр шурупа d_s [мм]	Высота головки [мм]	Размер гайки под ключ <input type="checkbox"/> SW [мм]	Кол-во в упаковке [шт]		
Р 9 К	059395	9	5	5	15	50		

НАГРУЗКИ

Дюбель для крепления балконных ограждений Р9К

Максимальные рекомендуемые нагрузки¹⁾ для одиночного анкера.

Данные значения нагрузки действительны для шурупов по дереву указанного диаметра.

Тип			Р9К
Диаметр шурупа	\emptyset	[мм]	5
Рекомендуемые нагрузки в соответствующем материале основы Frec ²⁾			
Толщина стенки пустотелого профиля	2 mm	[кН]	0,27
Толщина стенки пустотелого профиля	3 mm	[кН]	0,29
Толщина стенки пустотелого профиля	4 mm	[кН]	0,31

1) С учетом коэффициента запаса прочности 7.

2) Данные действительны при растягивающей нагрузке, поперечной нагрузке и нагрузке под произвольным углом.

Для крепления деревянных ступеней к бетонному и стальному несущему основанию



Лестничные ступени на стальных лестничных балках



Лестничные ступени на бетонных лестничных балках

СТРОИТЕЛЬНЫЕ МАТЕРИАЛЫ

Дюбель ТВ для крепления в:

- Пустотелом стальном профиле

Дюбель ТВВ для крепления в:

- Бетоне
- Полнотелых строительных материалах

ПРЕИМУЩЕСТВА

- Геометрия эластичного элемента позволяет поглощать вибрации, предотвращает скрип, способствуя повышению комфорта.
- Дюбель для крепления лестничных ступеней к стальному несущему основанию (ТВ) требует очень маленькой полости благодаря короткому распорному элементу. Поэтому его можно использовать даже с узким стальным профилем

ПРИМЕНЕНИЕ

- Ступени деревянных лестниц

ФУНКЦИОНИРОВАНИЕ

- Пластиковый распорный дюбель пригоден для анкерки деревянных ступеней и древесных панелей толщиной >30 мм в пустотелом стальном профиле (ТВ) или в полнотелых строительных материалах (ТВВ).
- Идеальные удерживающие силы достигаются только при использовании холодного столярного клея.
- Прилагаемые к дюбелю ТВВ пластиковые шайбы позволяют компенсировать любые неровности в основе.

ТЕХНИЧЕСКИЕ ДАННЫЕ



Дюбель для крепления лестничных ступеней ТВ к стальным лестничным балкам

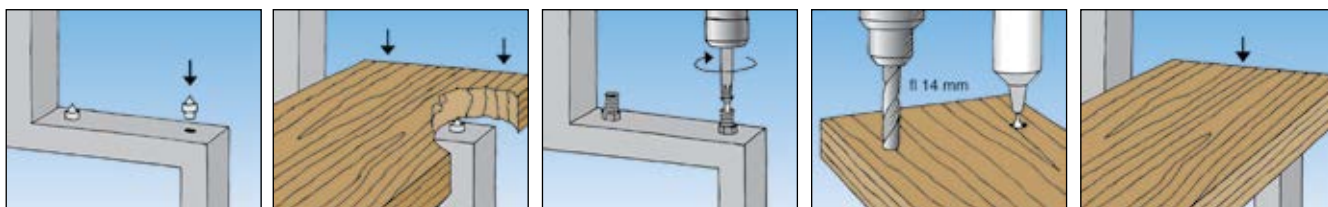


Дюбель для крепления лестничных ступеней ТВВ к бетонным лестничным балкам



Приспособление TBZ 2 для разметки отверстий под лестничное крепление

Тип	Артикул	Диаметр сверления отверстия в ступени [Ø mm]	Диаметр сверления отверстия в лестничных балках [Ø mm]	Диаметр сверления отверстия в бетоне [Ø mm]	Высота головки [мм]	Шуруп d ₃ x l ₃ [мм]	Размер гайки под ключ □ SW [мм]	Пригоден для	Кол-во в упаковке [шт]
ТВ	060580	14 x 25	9	—	5	5 x 40	15	—	50
ТВВ	060583	14 x 25	—	8 x 55	—	5,5 x 70	—	—	50
TBZ 2	060584	—	—	—	—	—	—	ТВ и ТВВ	10



Для восстановления чрезмерно рассверленных или поврежденных отверстий



Ремонт поврежденных карнизов для штор



Восстановленный карниз для штор

СТРОИТЕЛЬНЫЕ МАТЕРИАЛЫ

- Бетон
- Пустотелые плиты перекрытий из кирпича, бетона и т.п.
- Блоки с вертикальными пустотами из легкого бетона
- Полнотелый силикатный кирпич
- Натуральный камень с плотной структуры
- Газобетон
- Полнотелые блоки из легкого бетона
- Полнотелый кирпич

ПРЕИМУЩЕСТВА

- Ремонтная салфетка FIX.it позволяет избежать сверления другого отверстия и повторно использовать имеющееся отверстие.
- Ремонтную салфетку FIX.it можно использовать в один или несколько слоев, что обеспечивает ее универсальное применение в отверстиях различного размера и формы.
- Салфетка, покрытая специальным раствором, затвердевает в просверленном отверстии примерно через 3 минуты.
- Это обеспечивает быстрый монтаж изделия.

ПРИМЕНЕНИЕ

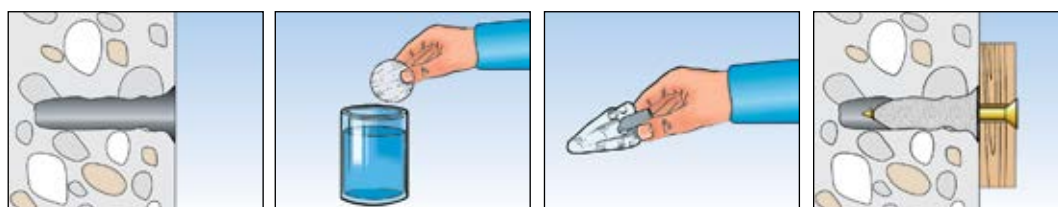
- Для ремонта отверстий большого диаметра или поврежденных рассверленных отверстий в сочетании с пластиковыми дюбелями.

ФУНКЦИОНИРОВАНИЕ

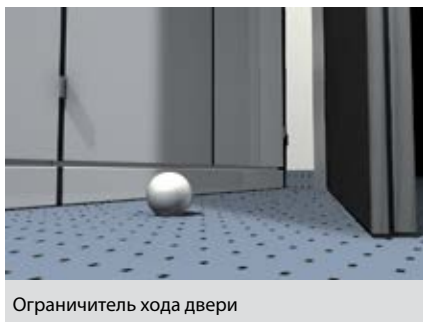
- Салфетка, покрытая специальным раствором, затвердевает в просверленном отверстии, обеспечивая надежную анкеровку дюбеля в поврежденном или чрезмерно рассверленном отверстии.
- Смочите салфетку водой, намотайте ее вокруг дюбеля и вставьте в поврежденное просверленное отверстие.
- Примерно через три минуты специальная салфетка затвердеет, после чего можно выполнять крепление.
- При больших зазорах рекомендуется использовать несколько салфеток.
- В этом случае время отверждения первой салфетки составляет прилб. три минуты. На каждую дополнительную салфетку потребуется еще одна минута.

ТЕХНИЧЕСКИЕ ДАННЫЕ

Тип	Артикул	Состав	Кол-во в упаковке [шт]
FIX.it	092507	Упаковка с 10 ремонтными салфетками FIX.it	20



Удобный для установки ограничитель хода двери

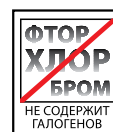


Ограничитель хода двери

СТРОИТЕЛЬНЫЕ МАТЕРИАЛЫ

- Бетон
- Цементная стяжка

ХАРАКТЕРИСТИКИ



ПРЕИМУЩЕСТВА

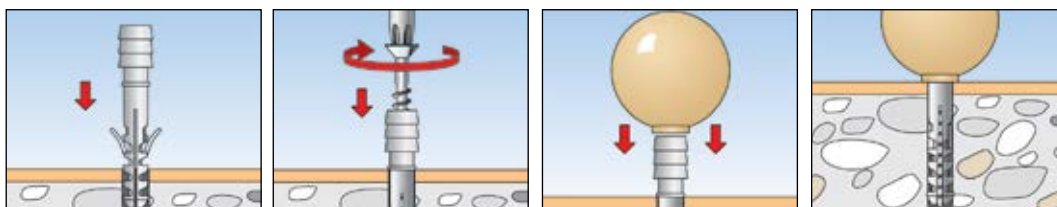
- Распорная часть дюбеля обеспечивает непосредственное крепление ограничителя хода двери, упрощая установку.
- Невидимое крепление придает ограничителю хода двери эстетичный внешний вид.
- Ограничитель TS содержит все компоненты, необходимые для монтажа, обеспечивая исключительное удобство.
- Ограничитель хода двери выпускается в широком ассортименте расцветок на любой вкус и под любое напольное покрытие.

ПРИМЕНЕНИЕ

- Ограничитель хода двери с изменяемым положением

ФУНКЦИОНИРОВАНИЕ

- Ограничитель хода двери TS пригоден для предварительного монтажа.
- Вворачивание шурупа обеспечивает распор дюбеля и автоматическую анкеровку в строительном материале.
- Дюбель необходимо протолкнуть в просверленное отверстие до утолщения с наружной резьбой.
- Ограничитель хода двери можно снимать, отвернув шарик ограничителя, вывернув шуруп и вынув из отверстия дюбель.



ТЕХНИЧЕСКИЕ ДАННЫЕ



Ограничитель хода двери **TS**

Комплект ограничителей хода двери **TS-SORT** в ассортименте

Тип	Артикул	Диаметр сверления отверстия d_0 [мм]	Мин. глубина сверления отверстия h_1 [мм]	Цвет	Состав	Кол-во в упаковке [шт]
TS 8 G	060535	8	50	серый	—	10
TS 8 W	060536	8	50	белый	—	10
TS 8 S	060539	8	50	черный	—	10
TS 8 BR	060540	8	50	коричневый	—	10
TS 8 BG	060551	8	50	бежевый	—	10
TS-SORT	060521	8	50	комплект	по 5 шт. каждого цвета – серый, белый, бежевый, черный, коричневый	1