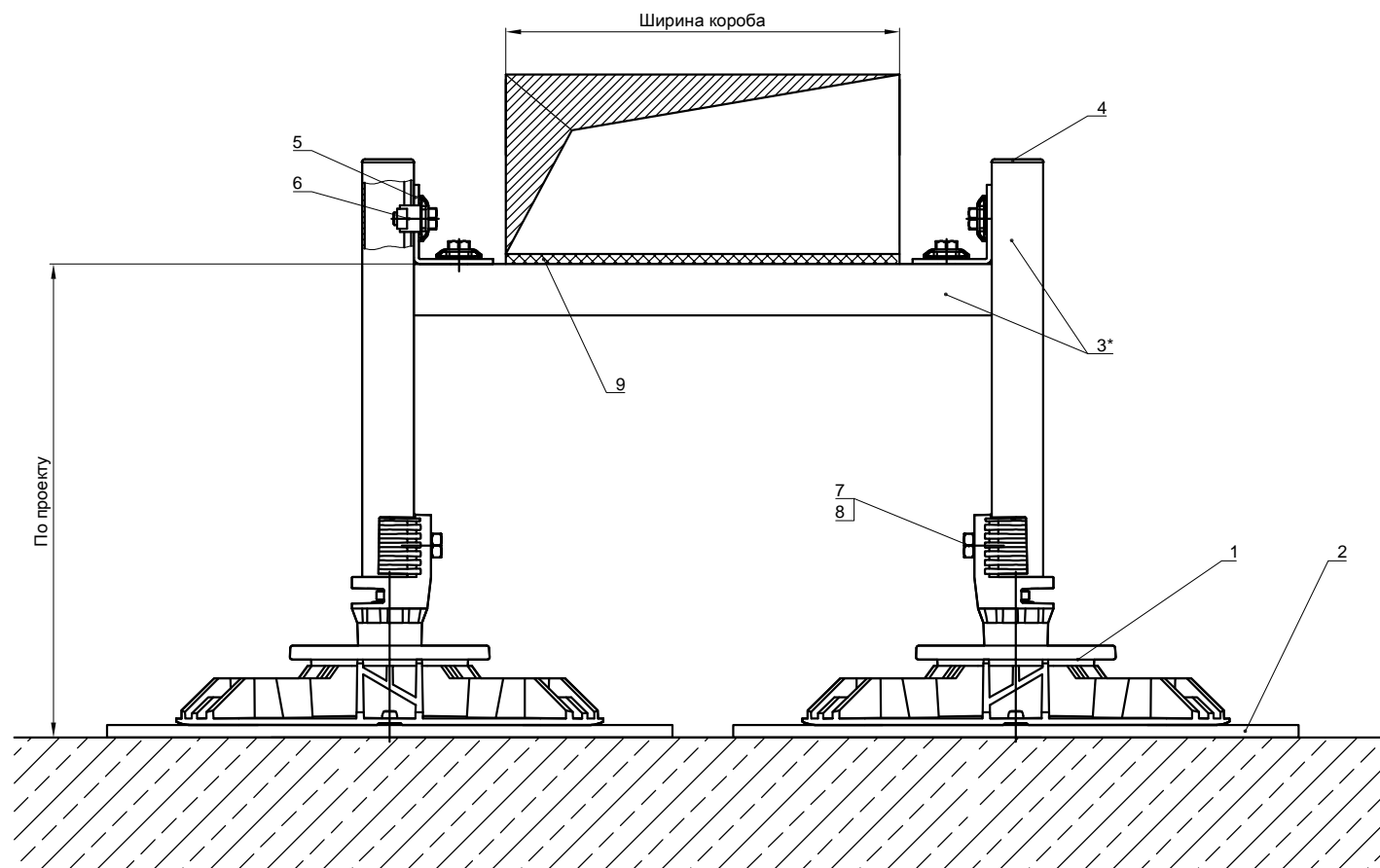


## Крепление воздуховодов на плоской кровле



\*Подбор типоразмеров деталей осуществляется по технической документации fischer.  
 Несущая способность элементов узла проверяется по технической документации fischer.  
 Необходимо учитывать требования действующих СНиПов.

Поз.	Артикул	Наименование	Кол-во, шт
1	559128	Универсальная опора для кровли FFRBH	2
2	559129	Защитная флисовая прокладка FFRP	2
3*		Траверса монтажная fischer FUS 41/2.0 fvz	3
4	77355	Заглушка для траверсы FEC 41 B	2
5	542711	Уголок PFAF 2 zl	2
6	542733	Элемент для сквозного монтажа PFCN zl	2
7	559972	Болт LKS 12x25 A2	2
8	559770	Гайка FCN Clix M 12 hdg	2
9	550806	Резиновая прокладка шумоизоляционная fischer EMS 41	1

**Официальный поставщик fischer-market.ru**

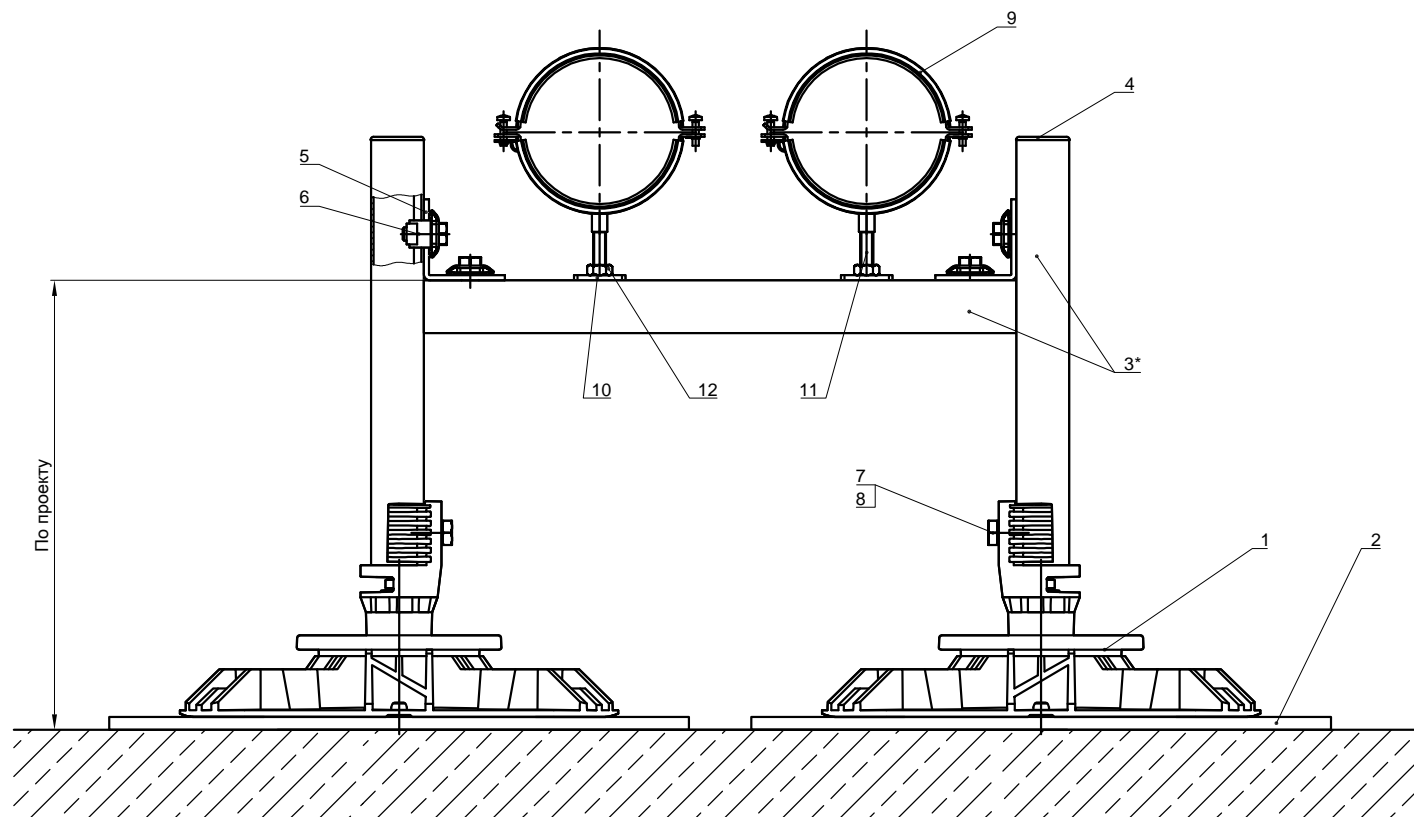
**fischer**  
 innovative solutions

**+7 (495) 248-03-15, 8 (800) 550-71-15**  
**zakaz@fischer-market.ru**

**Узел 4.1**

Подпись    Дата:    Лист    Листов    Стадия:

## Крепление трубопроводов на плоской кровле



\*Подбор типоразмеров деталей осуществляется по технической документации fischer.  
 Несущая способность элементов узла проверяется по технической документации fischer.  
 Необходимо учитывать требования действующих СНиПов.

Поз.	Артикул	Наименование	Кол-во, шт
1	559128	Универсальная опора для кровли FFRBH	2
2	559129	Защитная флисовая прокладка FFRP	2
3*		Траверса монтажная fischer FUS 41/2.0 fvz	3
4	77355	Заглушка для траверсы FEC 41 B	2
5	542711	Уголок PFAF 2 zl	2
6	542733	Элемент для сквозного монтажа PFCN zl	2
7	559972	Болт LKS 12x25 A2	2
8	559770	Гайка FCN Clix M 12 hdg	2
9*		Хомут FRS zl	2
10	538108	Гайка FCN Clix M 8 hdg	2
11	537691	Шпилька fischer G 8 zl	2
12	537687	Гайка fischer MU M8 hdg	2

**Официальный поставщик [fischer-market.ru](http://fischer-market.ru)**

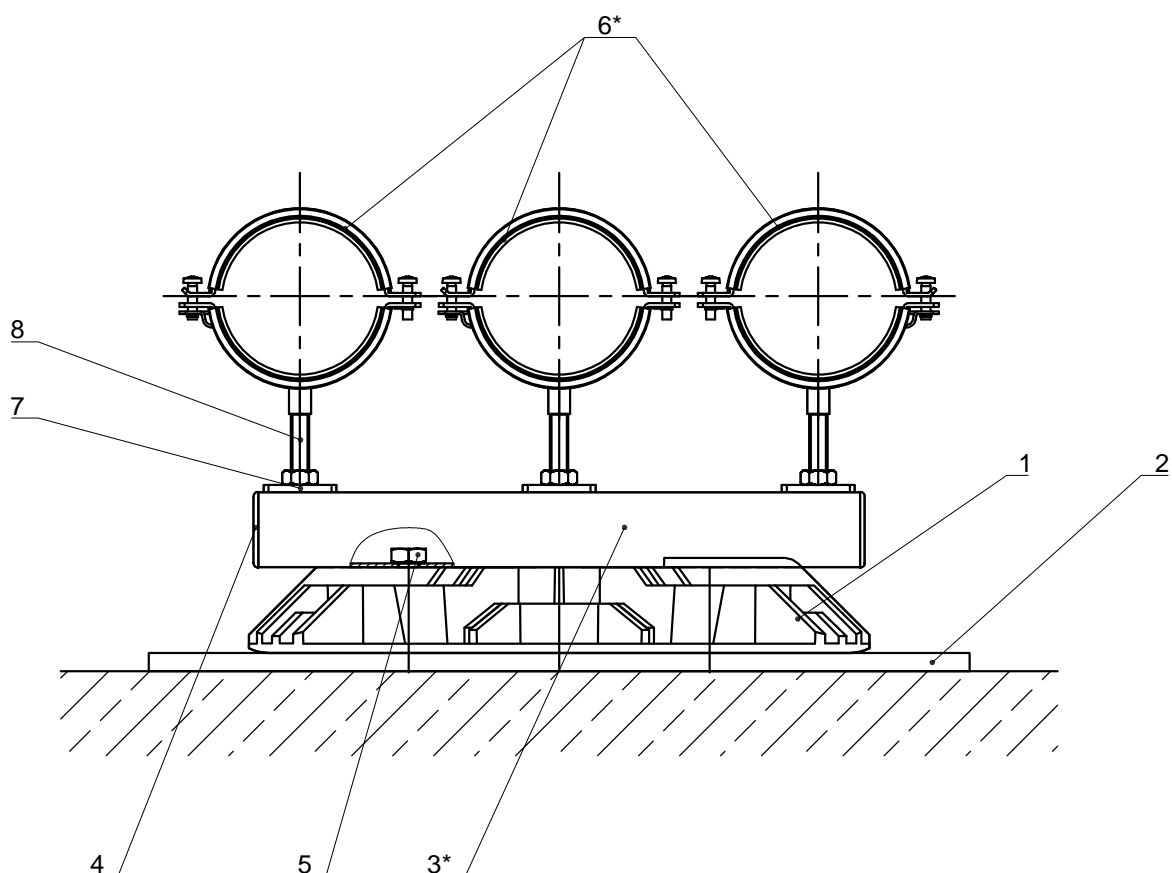
**fischer**  
 innovative solutions

**+7 (495) 248-03-15, 8 (800) 550-71-15**  
[zakaz@fischer-market.ru](mailto:zakaz@fischer-market.ru)

**Узел 4.2**

Подпись: \_\_\_\_\_ Дата: \_\_\_\_\_ Лист: \_\_\_\_\_ Листов: \_\_\_\_\_ Стадия: \_\_\_\_\_

## Крепление трубопроводов на плоской кровле



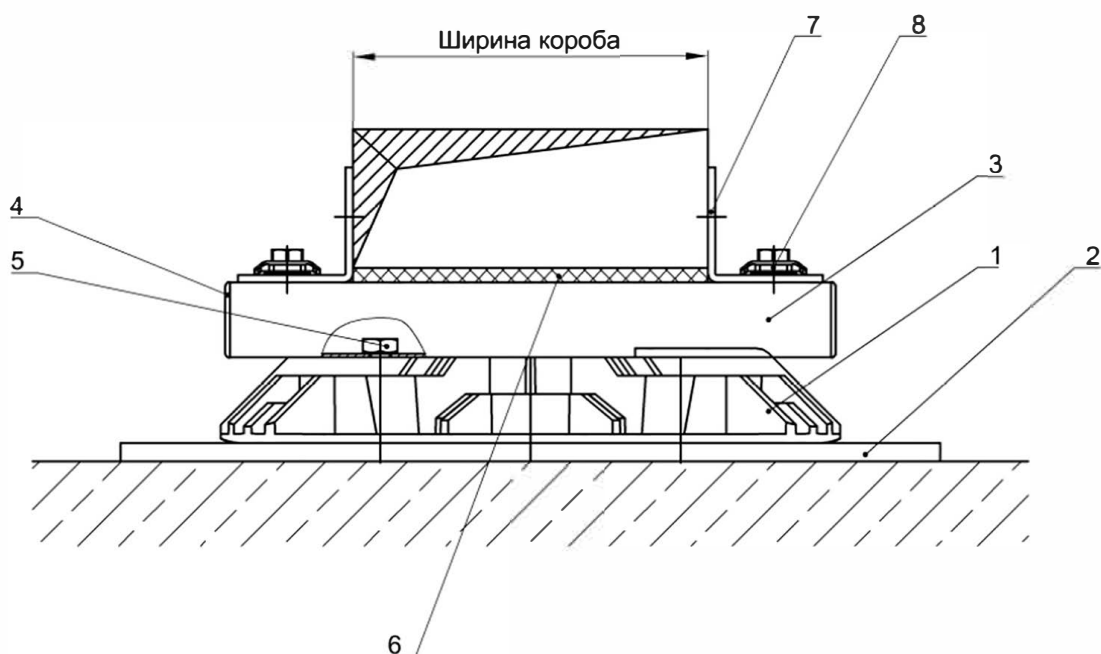
Поз.	Артикул	Наименование	Кол-во, шт
1	559127	Опора для кровли FFRB	1
2	559129	Защитная флисовая прокладка FFRP	1
3*		Траверса монтажная fischer FUS 41/2.0 fvz	1
4	77355	Заглушка для траверсы FEC 41 B	2
5	559972	Болт LKS 12x25 A2	2
6*		Хомут FRS zl	3
7	538108	Гайка FCN Clix M 8 hdg	3
8	537691	Шпилька fischer G 8 zl	3
9	537687	Гайка fischer MU M8 hdg	3

\*Подбор типоразмеров деталей осуществляется по технической документации fischer.  
 Несущая способность элементов узла проверяется по технической документации fischer.  
 Необходимо учитывать требования действующих СНиПов.

**Официальный поставщик [fischer-market.ru](http://fischer-market.ru)**

	<b>+7 (495) 248-03-15, 8 (800) 550-71-15</b> <b><a href="mailto:zakaz@fischer-market.ru">zakaz@fischer-market.ru</a></b>			<b>Узел 4.3</b>
	Подпись	Дата:	Лист	Листов

## Крепление воздуховодов на плоской кровле



Поз.	Артикул	Наименование	Кол-во, шт
1	559127	Опора для кровли FFRB	1
2	559129	Защитная флисовая прокладка FFRP	1
3*		Траверса монтажная fischer FUS 41/2.0 fvz	1
4	77355	Заглушка для траверсы FEC 41 B	2
5	559972	Болт LKS 12x25 A2	2
6	550806	Резиновая прокладка шумоизоляционная fischer EMS 41	1
7	542711	Уголок PFAF 2 zl	2
8	542733	Элемент для сквозного монтажа PFCN zl	2

\*Подбор типоразмеров деталей осуществляется по технической документации fischer.  
 Несущая способность элементов узла проверяется по технической документации fischer.  
 Необходимо учитывать требования действующих СНиПов.

**Официальный поставщик [fischer-market.ru](http://fischer-market.ru)**

**fischer**   
 innovative solutions

**+7 (495) 248-03-15, 8 (800) 550-71-15**  
**[zakaz@fischer-market.ru](mailto:zakaz@fischer-market.ru)**

**Узел 4.4**

Подпись

Дата:

Лист

Листов

Стадия: