

Скоба для монтажа воздуховодов LRB/LRBN



Крепление спирального воздуховода с помощью звукоизолирующей скобы

ПРИМЕНЕНИЕ

- Крепежный элемент со звукоизолирующей вставкой

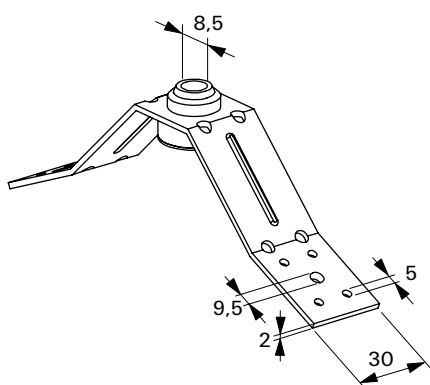
ПРЕИМУЩЕСТВА

- Отверстия на скобе позволяют легко и быстро закрепить воздуховод с помощью саморезов или заклепок
- Звукоизолирующие вставки снижают шум от вибрации, создаваемой протекающим воздушным потоком
- Сквозное отверстие в скобе позволяет легко выровнять и отрегулировать уровень воздуховода с помощью резьбовой шпильки
- Высокая стабильность клепаного соединения
- Идеальная адаптация под необходимый диаметр воздуховода благодаря заданной линии перегиба
- Конструкция скоб LRB / LRBN позволяет их также использовать в качестве звукоизоляционного подвеса

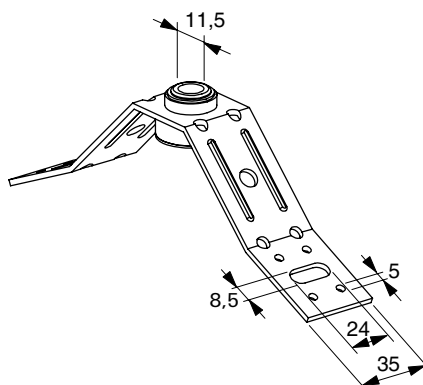
ТЕХНИЧЕСКИЕ ДАННЫЕ

- **Материал LRB:** сталь DD11 (материал № 1.0332) по DIN EN 10111
- **Покрытие LRB:** электроцинкование, мин. 3 мкм
- **Материал LRBN:** сталь S235 JR (материал № 1.0037) по DIN EN 10025
- **Покрытие LRBN:** электроцинкование, мин. 8 мкм
- **Звукоизоляция:** по DIN 4109
- **Температура эксплуатации:** от -50 °C до +110 °C
- **Твердость:** 45 ± 5° Ед. по Шору А
- **Пожаростойкость:** DIN 4102: Класс B2

ТЕХНИЧЕСКИЕ ХАРАКТЕРИСТИКИ



LRB



LRBN

Тип	Артикул	Для резьбовых шпилек	Максимальная рекомендуемая статическая нагрузка (центральное растяжение) [кН]	Количество в упаковке [шт.]
LRB	024675	M 8	0.5	50
LRBN	077613	M 8 / M 10	0.9	50