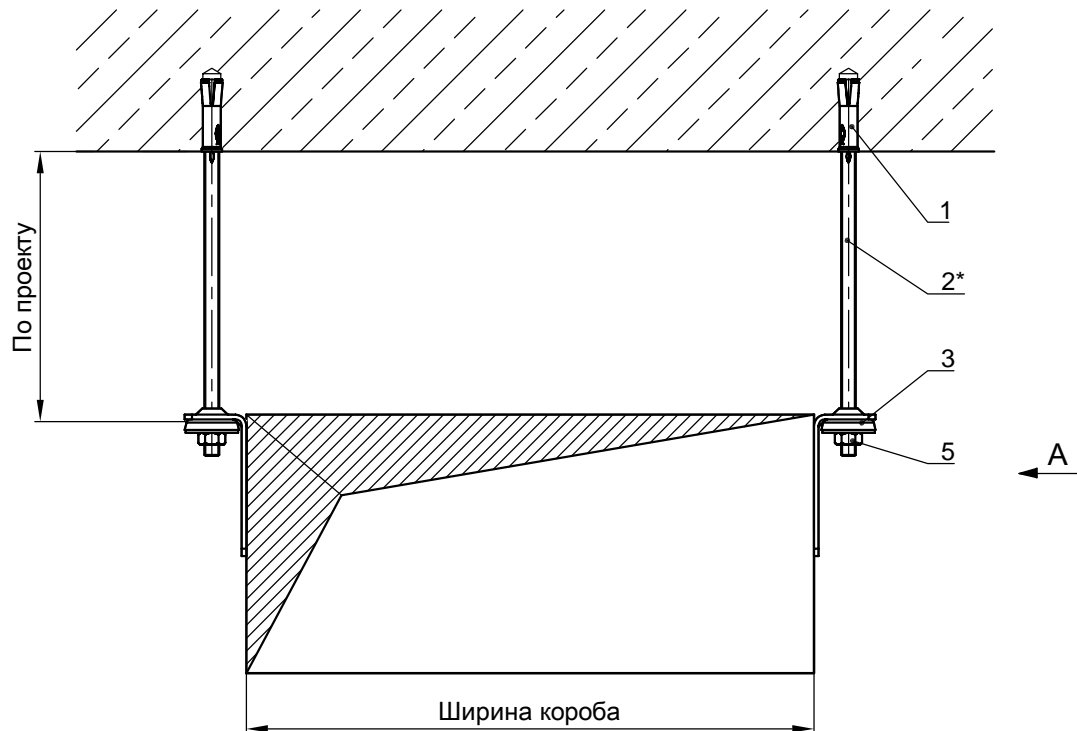
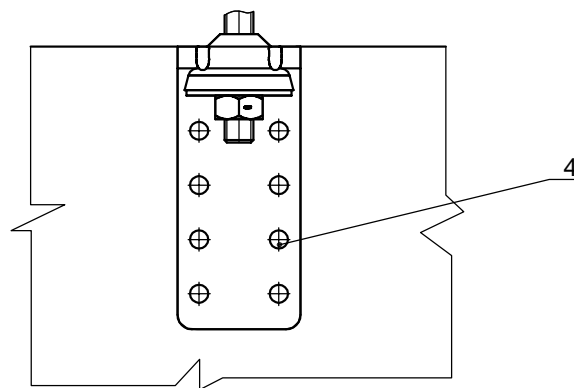


Крепление венткоробов к перекрытию



A (2:1)



Поз.	Артикул	Наименование	Кол-во, шт
1	48323	Забивной анкер fischer EA II M8x40	2
2*		Шпилька fischer G8	2
3	24671	Держатель воздухопроводов fischer LKH	2
4		Саморез 4.8x25	16
5	79734	Гайка шестигранная fischer MU M8	2

*Подбор типоразмеров деталей осуществляется по технической документации fischer.

Несущая способность элементов узла проверяется по технической документации fischer.

Необходимо учитывать требования действующих СНиПов.

fischer 
innovative solutions

Официальный поставщик
fischer-market.ru

Узел 1.1

Подпись

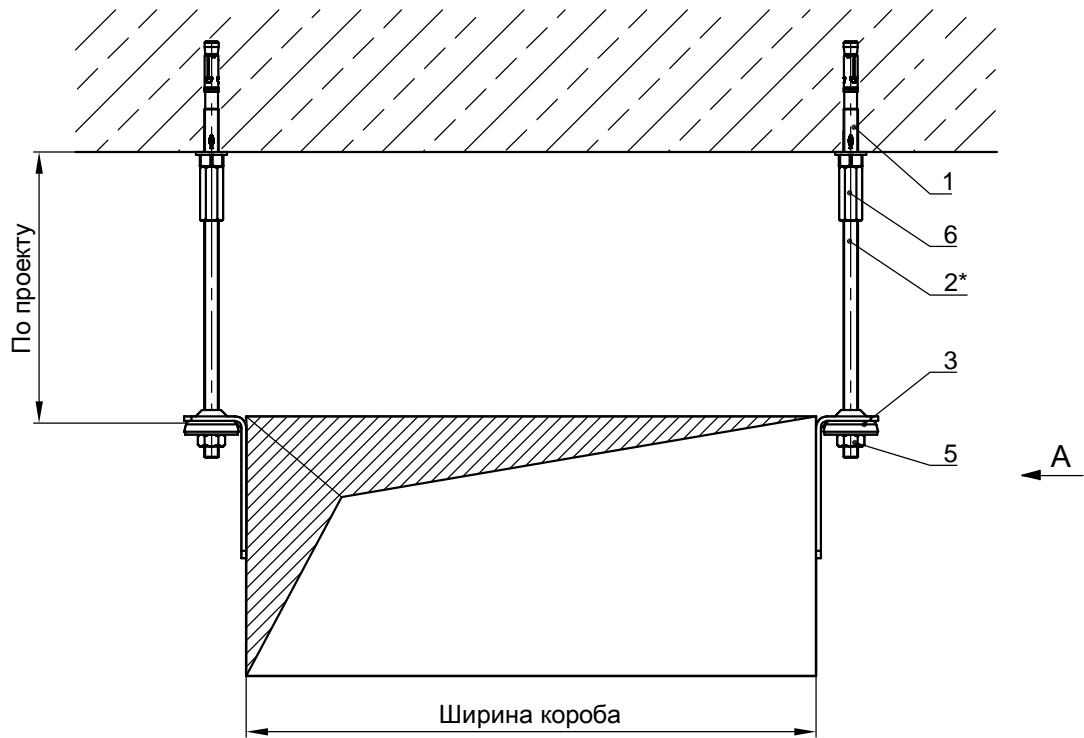
Дата:

Лист

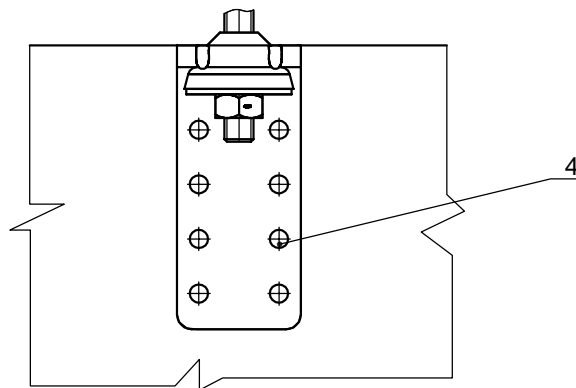
Листов

Стадия:

Крепление венткоробов к перекрытию



A (2:1)



Поз.	Артикул	Наименование	Кол-во, шт
1	94871	Анкерный болт fischer FAZ II 8/10	2
2*		Шпилька fischer G8	2
3	24671	Держатель воздухопроводов fischer LKH	2
4		Саморез 4.8x25	16
5	79734	Гайка шестигранная fischer MU M8	2
6	79690	Муфта соединительная fischer VM M8	2

*Подбор типоразмеров деталей осуществляется по технической документации fischer.
 Несущая способность элементов узла проверяется по технической документации fischer.
 Необходимо учитывать требования действующих СНиПов.

fischer 
 innovative solutions

Официальный поставщик
fischer-market.ru

Узел 1.2

Подпись

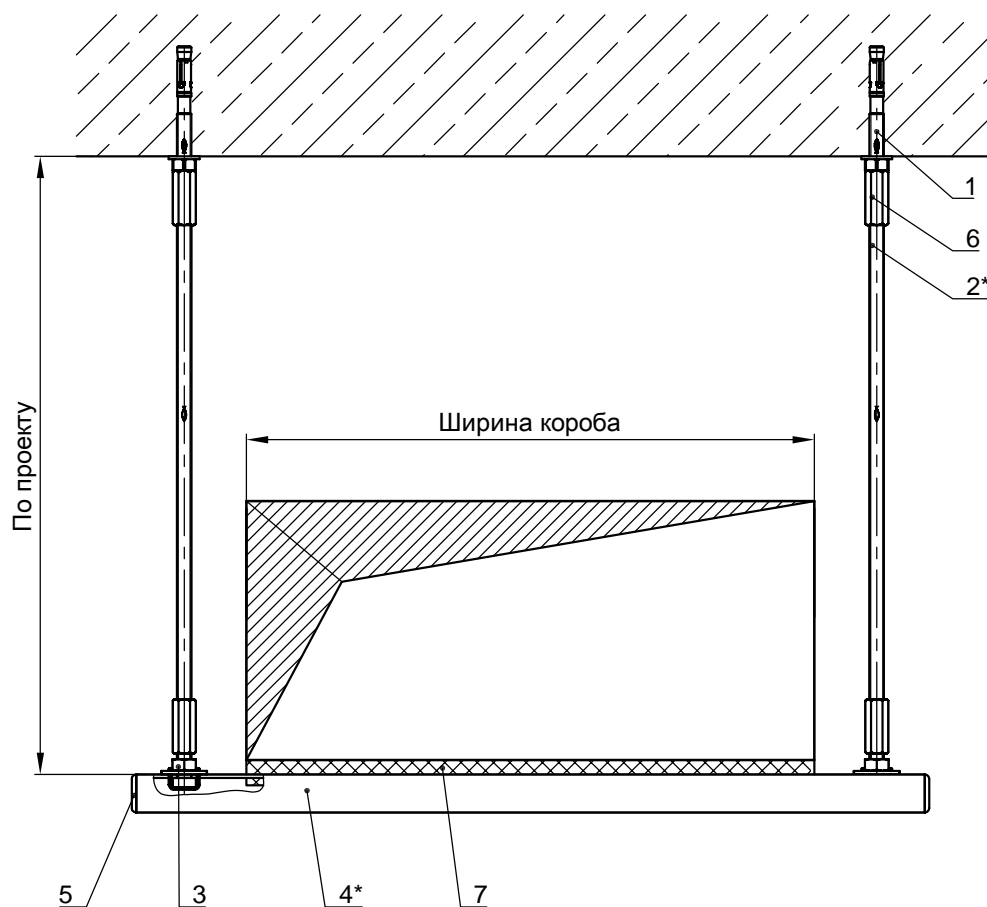
Дата:

Лист

Листов

Стадия:

Крепление венткоробов к перекрытию



Поз.	Артикул	Наименование	Кол-во, шт
1	94871	Анкерный болт fischer FAZ II 8/10	2
2*		Шпилька fischer G8	2
3	79621	Болт fischer FHS Clix S 8x30	2
4*		Траверса монтажная fischer FUS 21/2.0	1
5	77357	Заглушка для траверсы FEC 21 B	2
6	79690	Муфта соединительная fischer VM M8	4
7	550806	Резиновая прокладка шумоизоляционная fischer EMS 41	1

*Подбор типоразмеров деталей осуществляется по технической документации fischer.
 Несущая способность элементов узла проверяется по технической документации fischer.
 Необходимо учитывать требования действующих СНиПов.

fischer 
 innovative solutions

Официальный поставщик
fischer-market.ru

Узел 1.3

Подпись

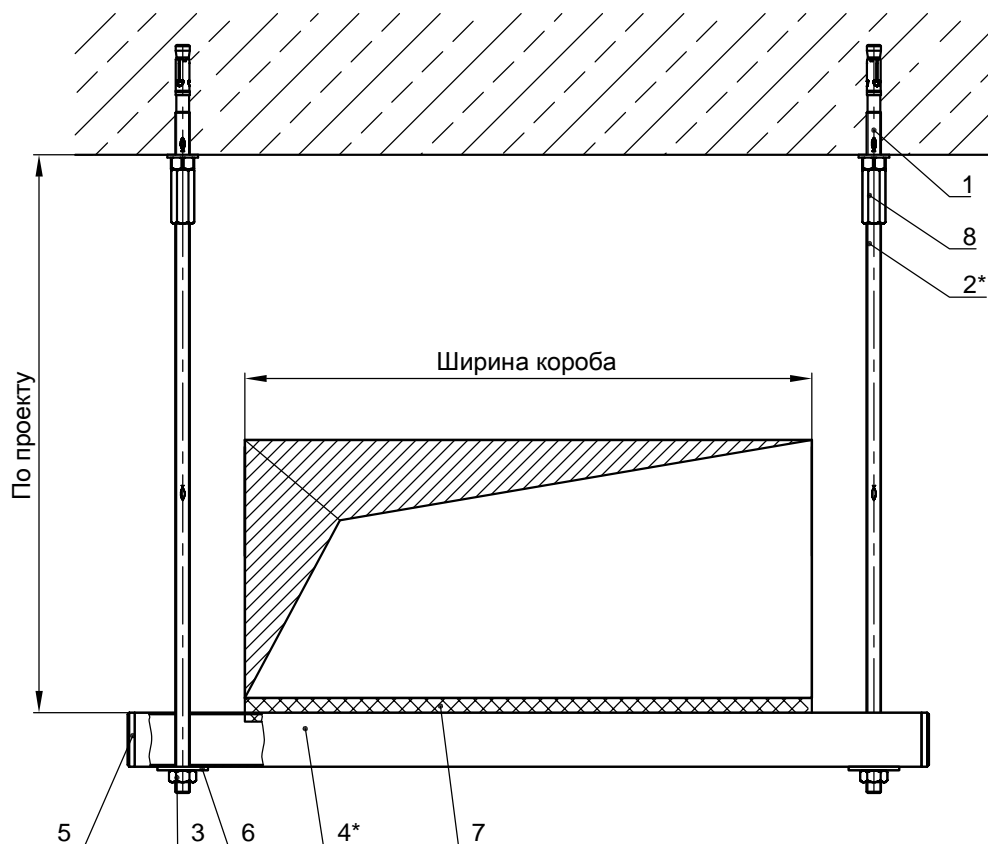
Дата:

Лист

Листов

Стадия:

Крепление венткоробов к перекрытию



Поз.	Артикул	Наименование	Кол-во, шт
1	94871	Анкерный болт fischer FAZ II 8/10	2
2*		Шпилька fischer G8	2
3	79734	Гайка шестигранная fischer MU M8	2
4*		Траверса монтажная fischer FLS 30/1.0	1
5	538747	Заглушка для траверсы АК 30	2
6	79725	Шайба U 8x28	2
7	550806	Резиновая прокладка шумоизоляционная fischer EMS 31	1
8	79690	Муфта соединительная fischer VM M8	2

*Подбор типоразмеров деталей осуществляется по технической документации fischer.
 Несущая способность элементов узла проверяется по технической документации fischer.
 Необходимо учитывать требования действующих СНиПов.

fischer 
 innovative solutions

Официальный поставщик
fischer-market.ru

Узел 1.4

Подпись

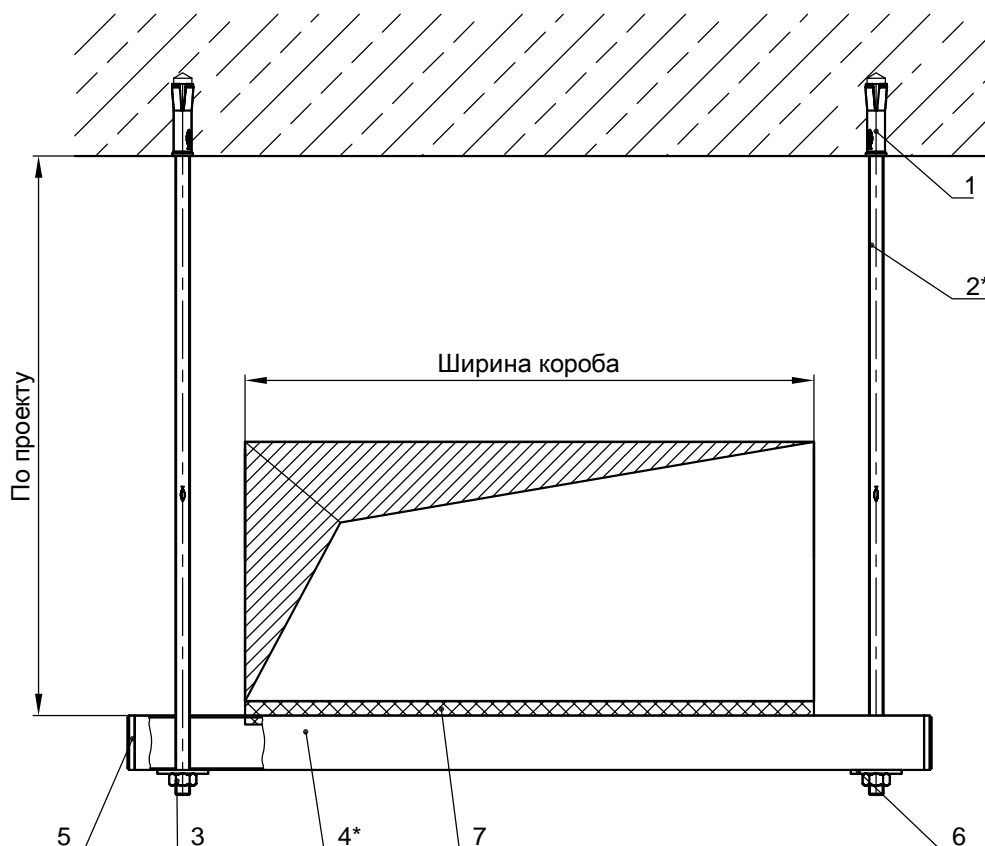
Дата:

Лист

Листов

Стадия:

Крепление венткоробов к перекрытию



Поз.	Артикул	Наименование	Кол-во, шт
1	48323	Забивной анкер fischer EA II M8x40	2
2*		Шпилька fischer G8	2
3	79734	Гайка шестигранная fischer MU M8	2
4*		Траверса монтажная fischer FLS 30/1.0	1
5	538747	Заглушка для траверсы АК 30	2
6	79725	Шайба U 8x28	2
7	550806	Резиновая прокладка шумоизоляционная fischer EMS 31	1

*Подбор типоразмеров деталей осуществляется по технической документации fischer.
 Несущая способность элементов узла проверяется по технической документации fischer.
 Необходимо учитывать требования действующих СНиПов.

fischer 
 innovative solutions

Официальный поставщик
fischer-market.ru

Узел 1.5

Подпись

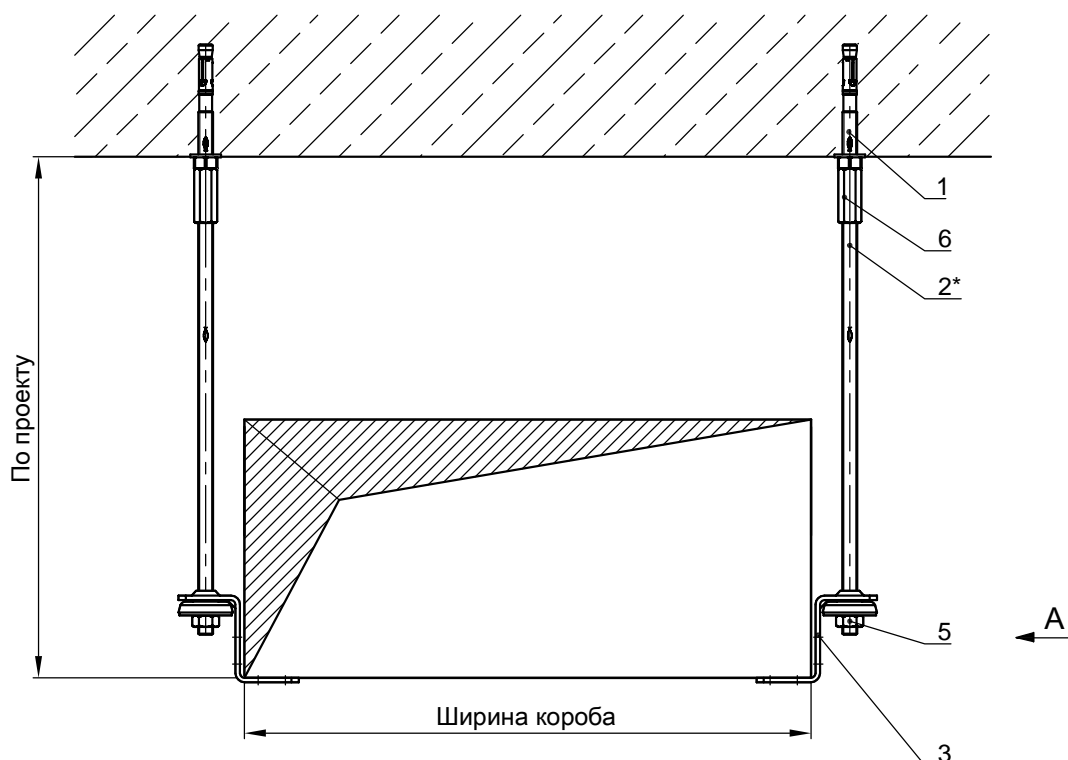
Дата:

Лист

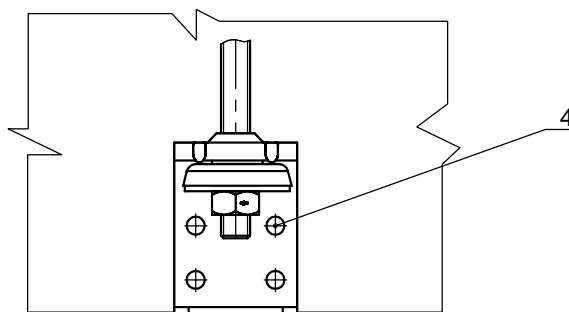
Листов

Стадия:

Крепление венткоробов к перекрытию



A (2:1)



Поз.	Артикул	Наименование	Кол-во, шт
1	94871	Анкерный болт fischer FAZ II 8/10	2
2*		Шпилька fischer G8	2
3	24674	Держатель воздухопроводов fischer ZKH	2
4		Саморез 4.8x25	16
5	79734	Гайка шестигранная fischer MU M8	2
6	79690	Муфта соединительная fischer VM M8	2

*Подбор типоразмеров деталей осуществляется по технической документации fischer.
 Несущая способность элементов узла проверяется по технической документации fischer.
 Необходимо учитывать требования действующих СНиПов.

fischer 
 innovative solutions

Официальный поставщик
fischer-market.ru

Узел 1.6

Подпись

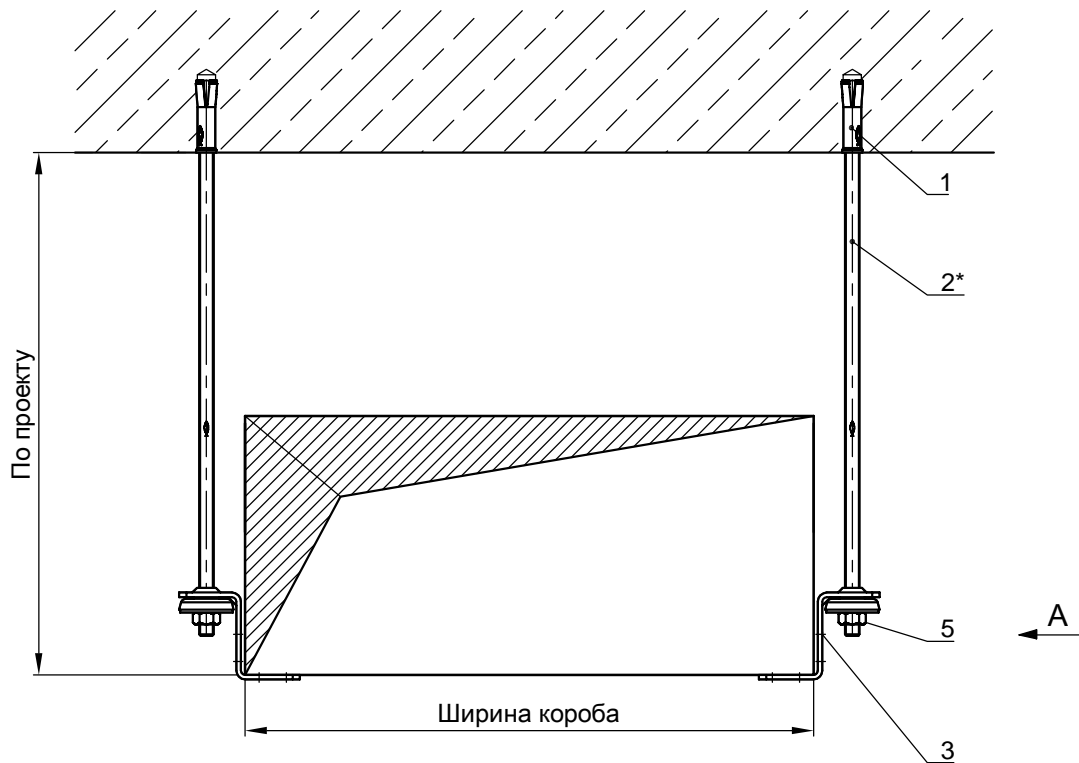
Дата:

Лист

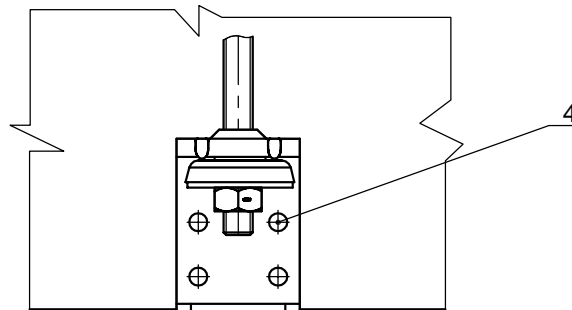
Листов

Стадия:

Крепление венткоробов к перекрытию



A (2:1)



Поз.	Артикул	Наименование	Кол-во, шт
1	48323	Забивной анкер fischer EA II M8x40	2
2*		Шпилька fischer G8	2
3	24674	Держатель воздухопроводов fischer ZKH	2
4		Саморез 4.8x25	16
5	79734	Гайка шестигранная fischer MU M8	2

*Подбор типоразмеров деталей осуществляется по технической документации fischer.
 Несущая способность элементов узла проверяется по технической документации fischer.
 Необходимо учитывать требования действующих СНиПов.

fischer 
innovative solutions

Официальный поставщик
fischer-market.ru

Узел 1.7

Подпись

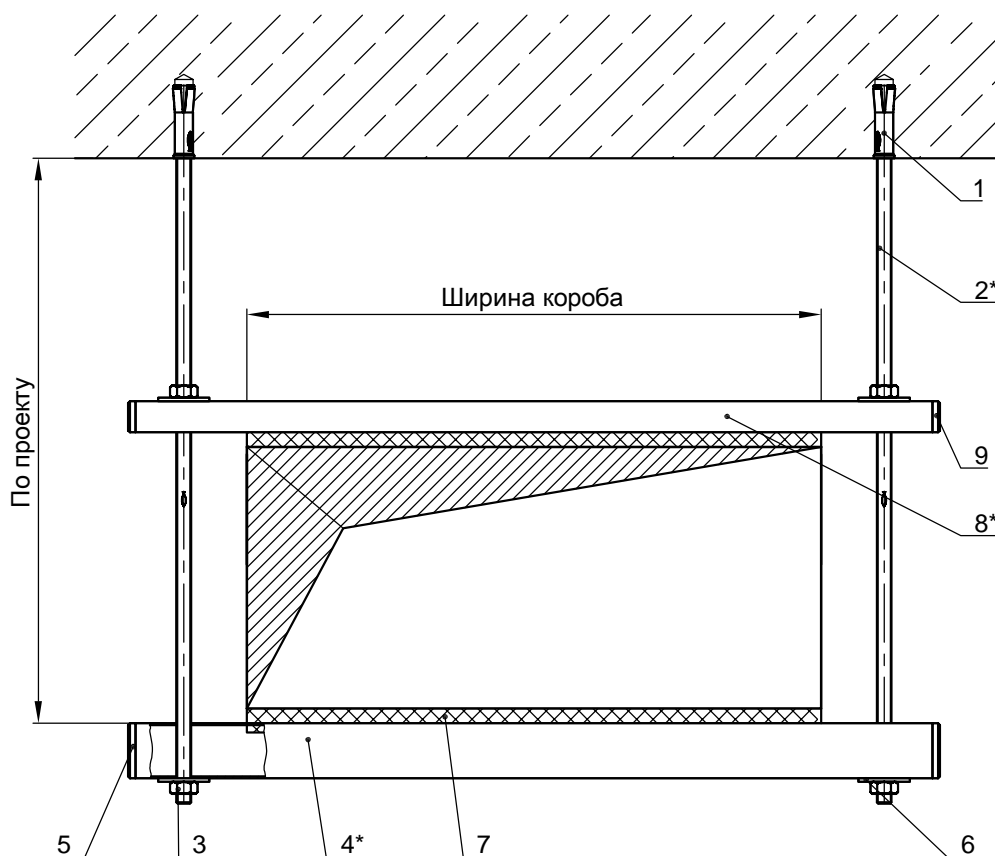
Дата:

Лист

Листов

Стадия:

Крепление венткоробов к перекрытию

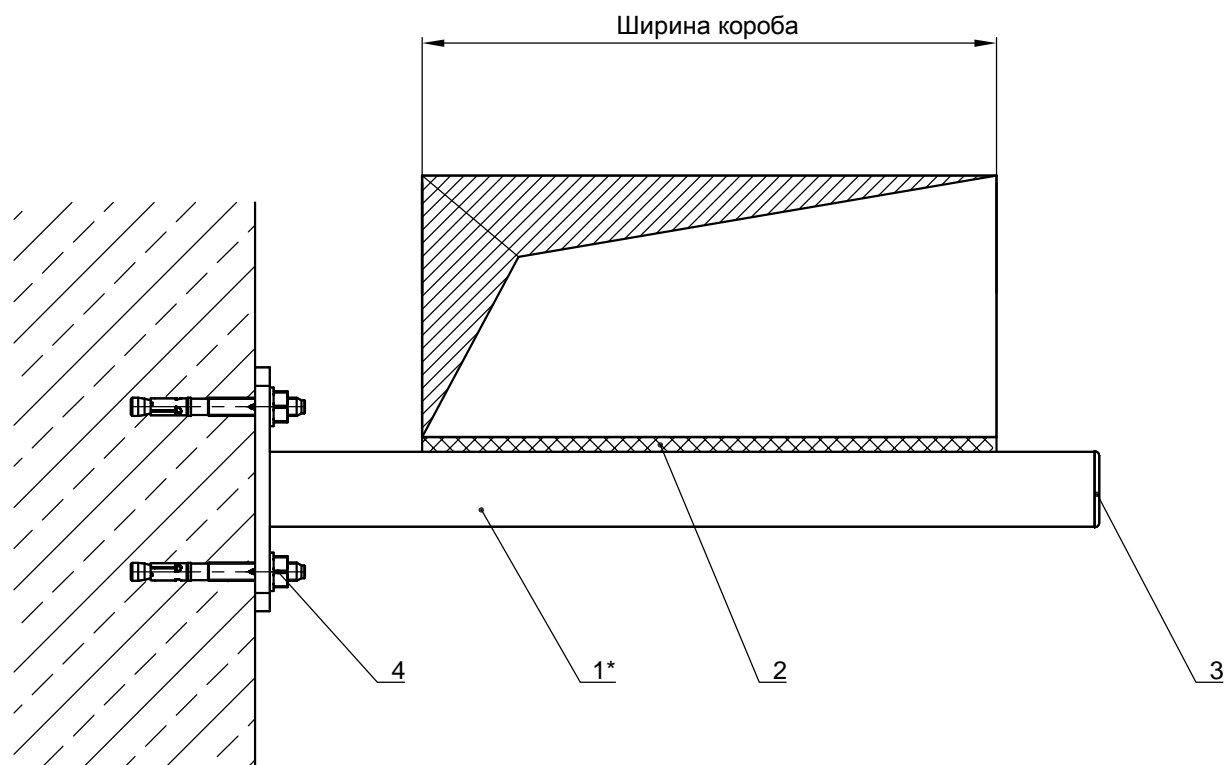


Поз.	Артикул	Наименование	Кол-во, шт
1	48323	Забивной анкер fischer EA II M8x40	2
2*		Шпилька fischer G8	2
3	79734	Гайка шестигранная fischer MU M8	4
4*		Траверса монтажная fischer FLS 30/1.0	1
5	538747	Заглушка для траверсы АК 30	2
6	79725	Шайба U 8x28	4
7	550806	Резиновая прокладка шумоизоляционная fischer EMS 31	2
8*		Траверса монтажная fischer FLS 17/1.0	1
9	538746	Заглушка для траверсы АК 17	2

*Подбор типоразмеров деталей осуществляется по технической документации fischer.
 Несущая способность элементов узла проверяется по технической документации fischer.
 Необходимо учитывать требования действующих СНиПов.

	Официальный поставщик fischer-market.ru			Узел 1.8	
	Подпись	Дата:	Лист	Листов	Стадия:

Крепление воздуховода к стене

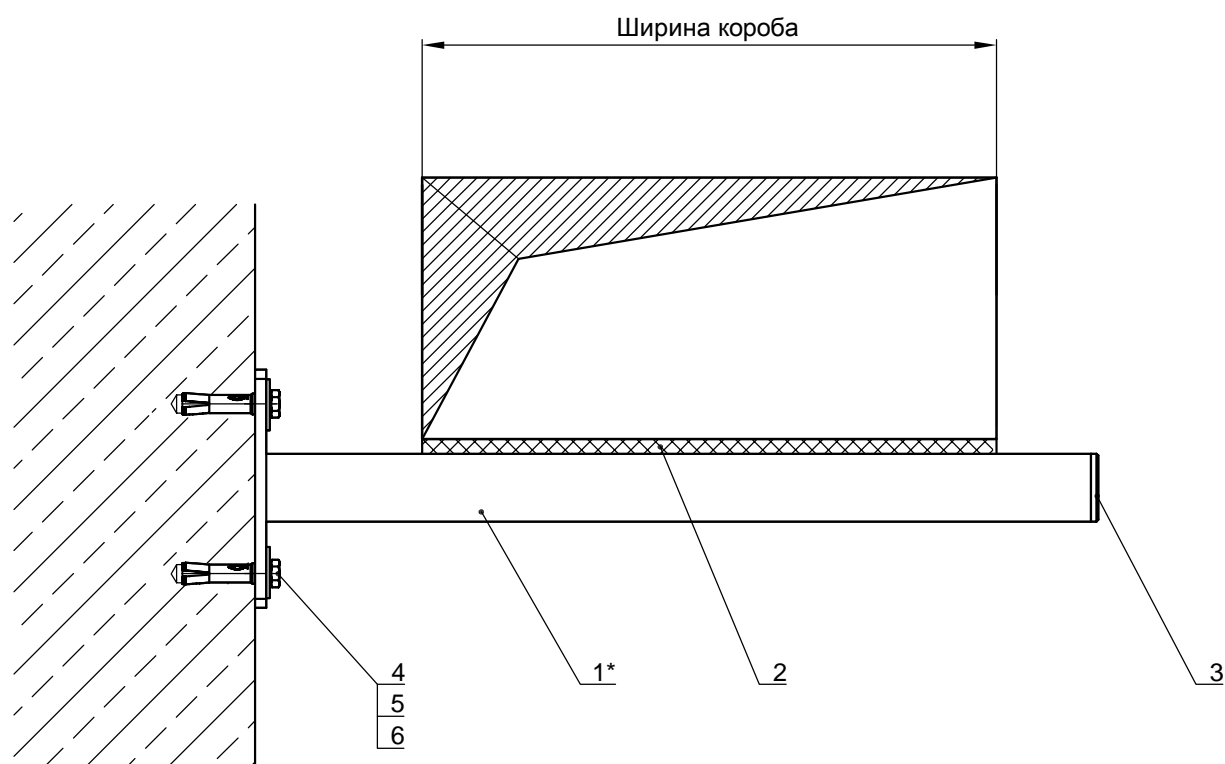


Поз.	Артикул	Наименование	Кол-во, шт
1*		Консоль fischer FCA	1
2	550806	Резиновая прокладка шумоизоляционная fischer EMS 41	1
3	77355	Заглушка для траверсы FEC 41 В	1
4	94981	Анкерный болт fischer FAZ II 10/10	2

*Подбор типоразмеров деталей осуществляется по технической документации fischer.
 Несущая способность элементов узла проверяется по технической документации fischer.
 Необходимо учитывать требования действующих СНиПов.

	Официальный поставщик fischer-market.ru			Узел 1.9	
	Подпись	Дата:	Лист	Листов	Стадия:

Крепление воздуховода к стене

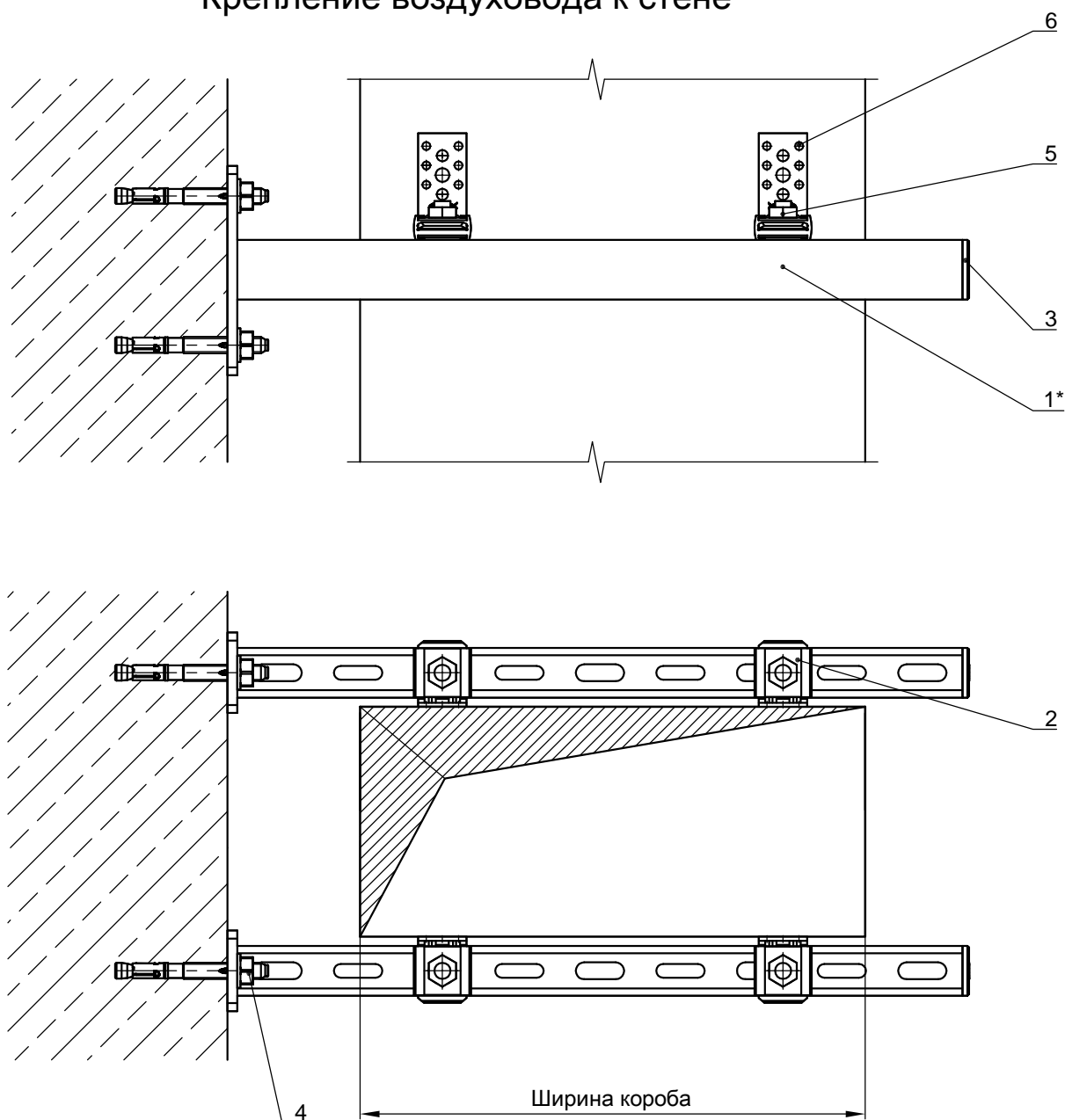


Поз.	Артикул	Наименование	Кол-во, шт
1*		Консоль fischer ALK 37	1
2	538752	Резиновая прокладка шумоизоляционная fischer EMS 31	1
3	538748	Заглушка для траверсы АК 37	1
4	48323	Забивной анкер fischer EA II M8x40	2
5	79725	Шайба U 8x28	2
6	79713	Болт SKS 8x30	2

*Подбор типоразмеров деталей осуществляется по технической документации fischer.
 Несущая способность элементов узла проверяется по технической документации fischer.
 Необходимо учитывать требования действующих СНиПов.

	Официальный поставщик fischer-market.ru			Узел 1.10	
	Подпись	Дата:	Лист	Листов	Стадия:

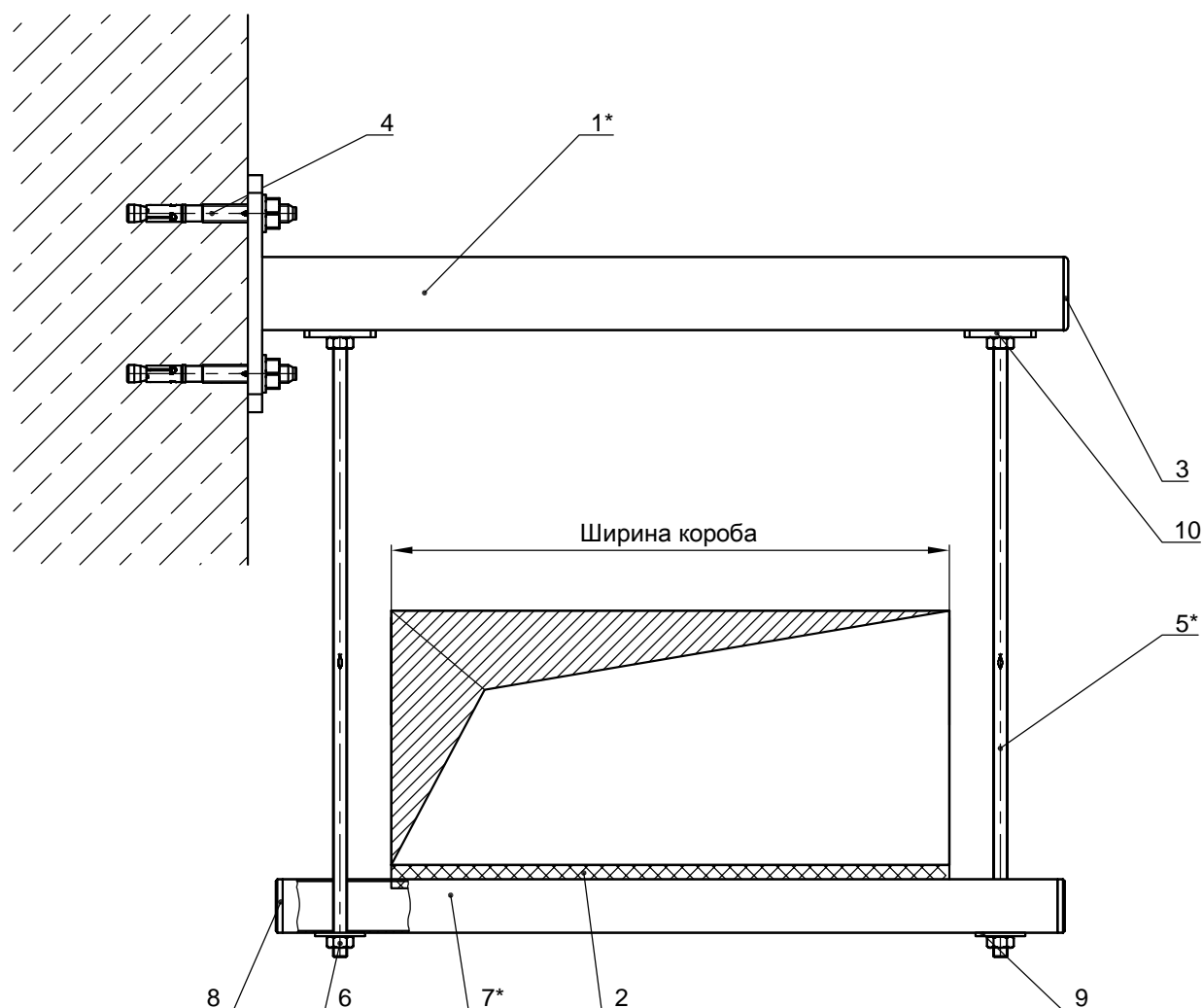
Крепление воздуховода к стене



Поз.	Артикул	Наименование	Кол-во, шт
1*		Консоль fischer ALK 37	2
2	516537	Держатель воздуховода LKHN	4
3	538748	Заглушка для траверсы АК 37	2
4	94981	Анкерный болт fischer FAZ II 10/10	4
5	538658	Болт FHS Clix 10x30	4
6		Саморез 4.8x25	24

*Подбор типоразмеров деталей осуществляется по технической документации fischer.
 Несущая способность элементов узла проверяется по технической документации fischer.
 Необходимо учитывать требования действующих СНиПов.

Крепление воздуховода к стене

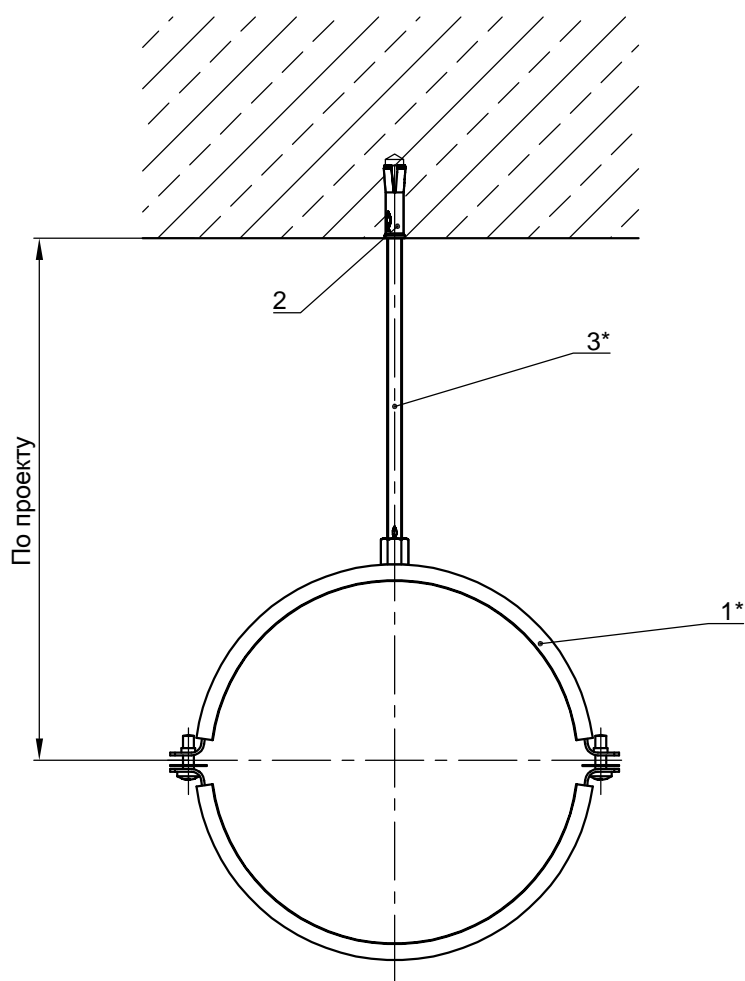


Поз.	Артикул	Наименование	Кол-во, шт
1*		Консоль fischer FCA	1
2	550806	Резиновая прокладка шумоизоляционная fischer EMS 31	1
3	77355	Заглушка для траверсы FEC 41 В	1
4	94981	Анкерный болт fischer FAZ II 10/10	2
5*		Шпилька fischer G8	2
6	79734	Гайка шестигранная fischer MU M8	4
7*		Траверса монтажная fischer FLS 30/1.0	1
8	538747	Заглушка для траверсы АК 30	2
9	79725	Шайба U 8x28	2
10	504345	Гайка FCN Clix M 8	2

*Подбор типоразмеров деталей осуществляется по технической документации fischer.
 Несущая способность элементов узла проверяется по технической документации fischer.
 Необходимо учитывать требования действующих СНиПов.

	Официальный поставщик fischer-market.ru			Узел 1.12	
	Подпись	Дата:	Лист	Листов	Стадия:

Крепление воздуховода к перекрытию

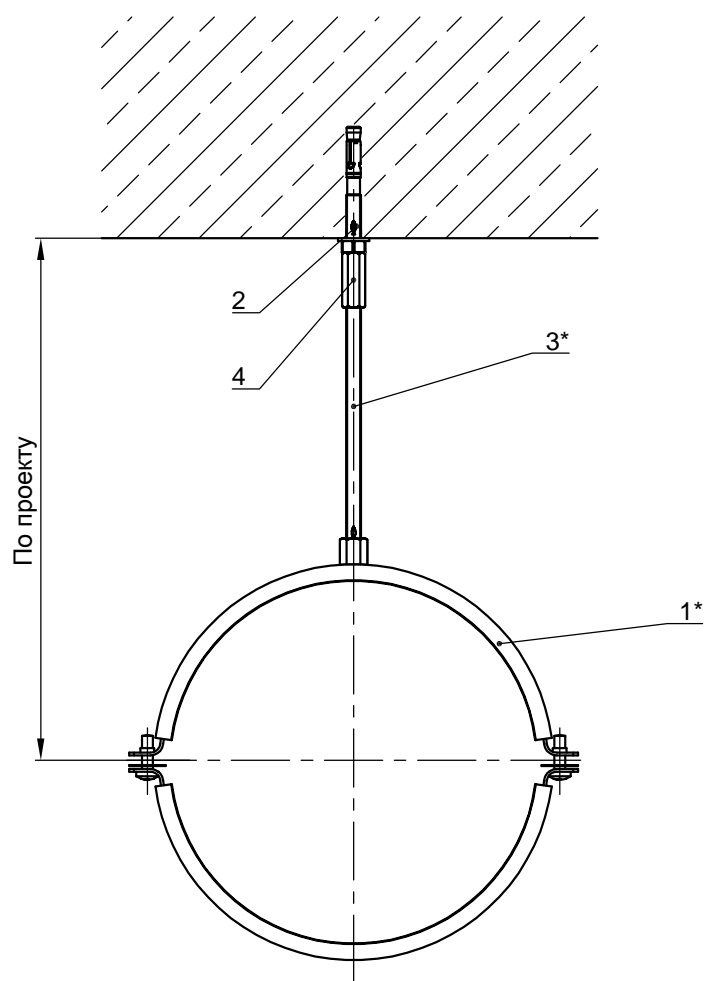


Поз.	Артикул	Наименование	Кол-во, шт
1*		Хомут для воздуховодов LGS	1
2	48323	Забивной анкер fischer EA II M8x40	1
3*		Шпилька fischer G8	1

*Подбор типоразмеров деталей осуществляется по технической документации fischer.
 Несущая способность элементов узла проверяется по технической документации fischer.
 Необходимо учитывать требования действующих СНиПов.

	Официальный поставщик fischer-market.ru			Узел 1.13	
	Подпись	Дата:	Лист	Листов	Стадия:

Крепление воздуховода к перекрытию

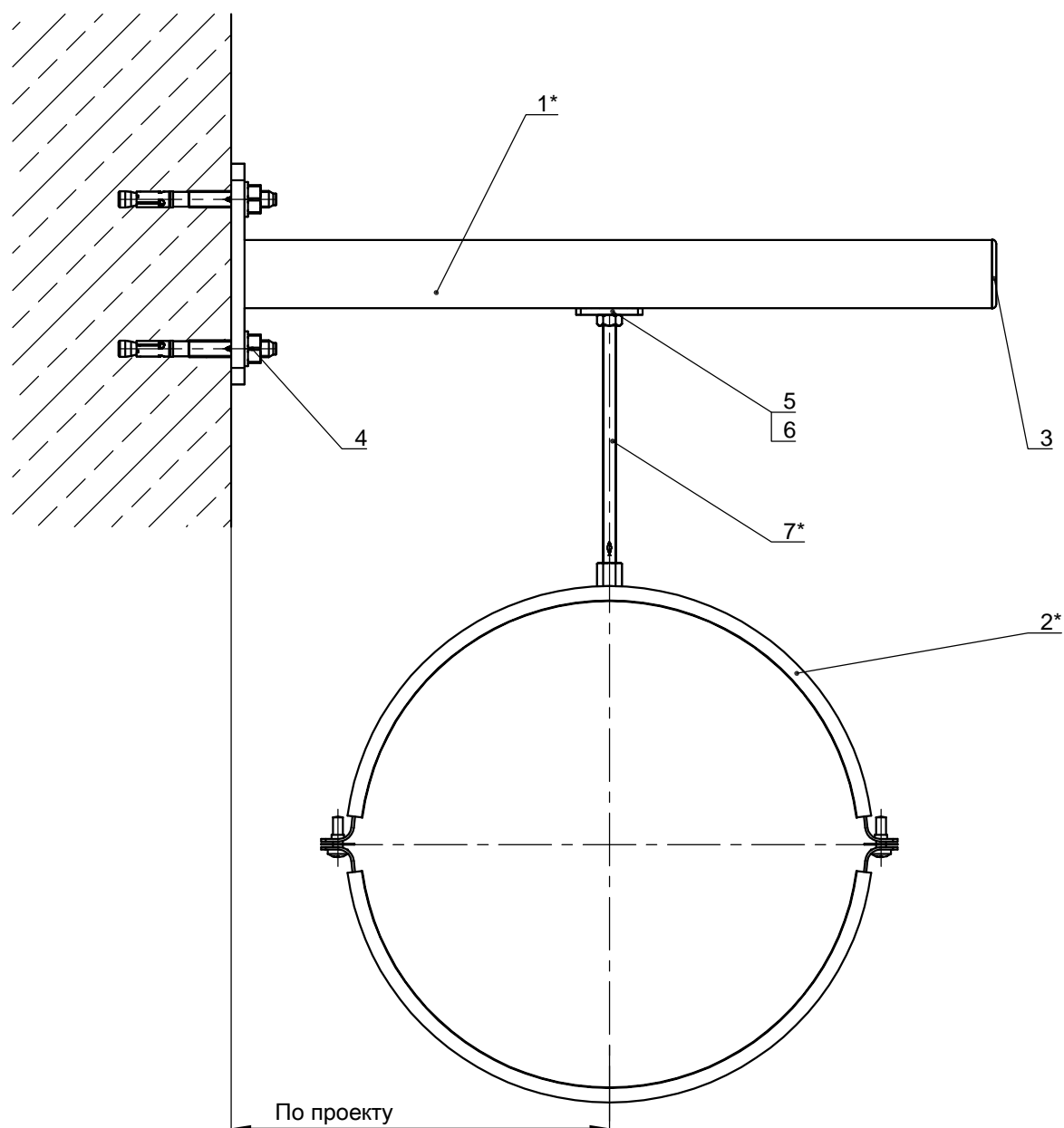


Поз.	Артикул	Наименование	Кол-во, шт
1*		Хомут для воздуховодов LGS	1
2	94871	Анкерный болт fischer FAZ II 8/10	1
3*		Шпилька fischer G8	1
4	79690	Муфта соединительная fischer VM M8	1

*Подбор типоразмеров деталей осуществляется по технической документации fischer.
 Несущая способность элементов узла проверяется по технической документации fischer.
 Необходимо учитывать требования действующих СНиПов.

	Официальный поставщик fischer-market.ru			Узел 1.14	
	Подпись	Дата:	Лист	Листов	Стадия:

Крепление воздуховода к стене

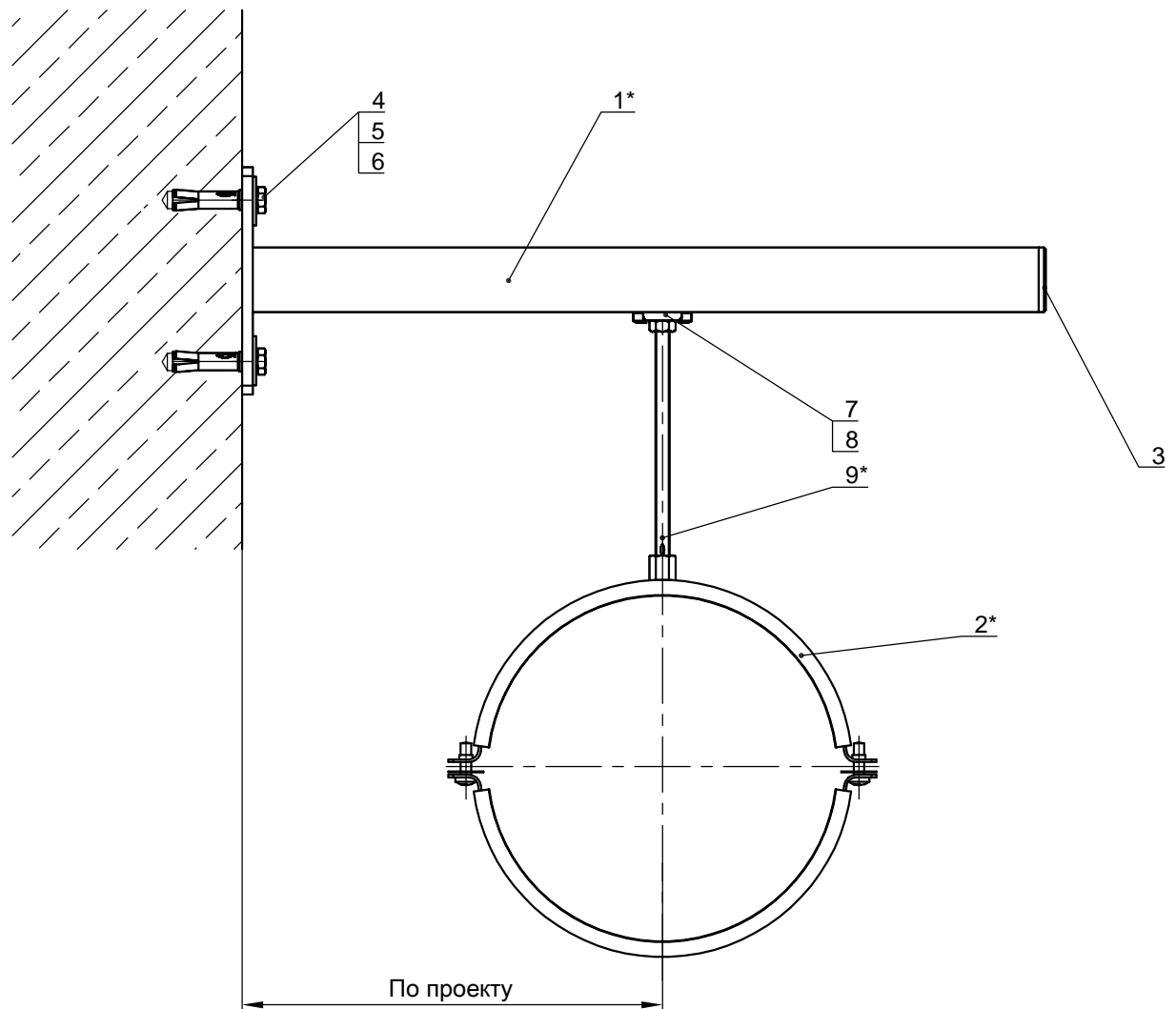


Поз.	Артикул	Наименование	Кол-во, шт
1*		Консоль fischer FCA	1
2*		Хомут для воздуховодов LGS	1
3	77355	Заглушка для траверсы FEC 41 B	1
4	94981	Анкерный болт fischer FAZ II 10/10	2
5	504345	Гайка FCN Clix M 8	1
6	79734	Гайка шестигранная fischer MU M8	1
7*		Шпилька fischer G8	1

*Подбор типоразмеров деталей осуществляется по технической документации fischer.
 Несущая способность элементов узла проверяется по технической документации fischer.
 Необходимо учитывать требования действующих СНиПов.

	Официальный поставщик fischer-market.ru			Узел 1.15	
	Подпись	Дата:	Лист	Листов	Стадия:

Крепление воздуховода к стене

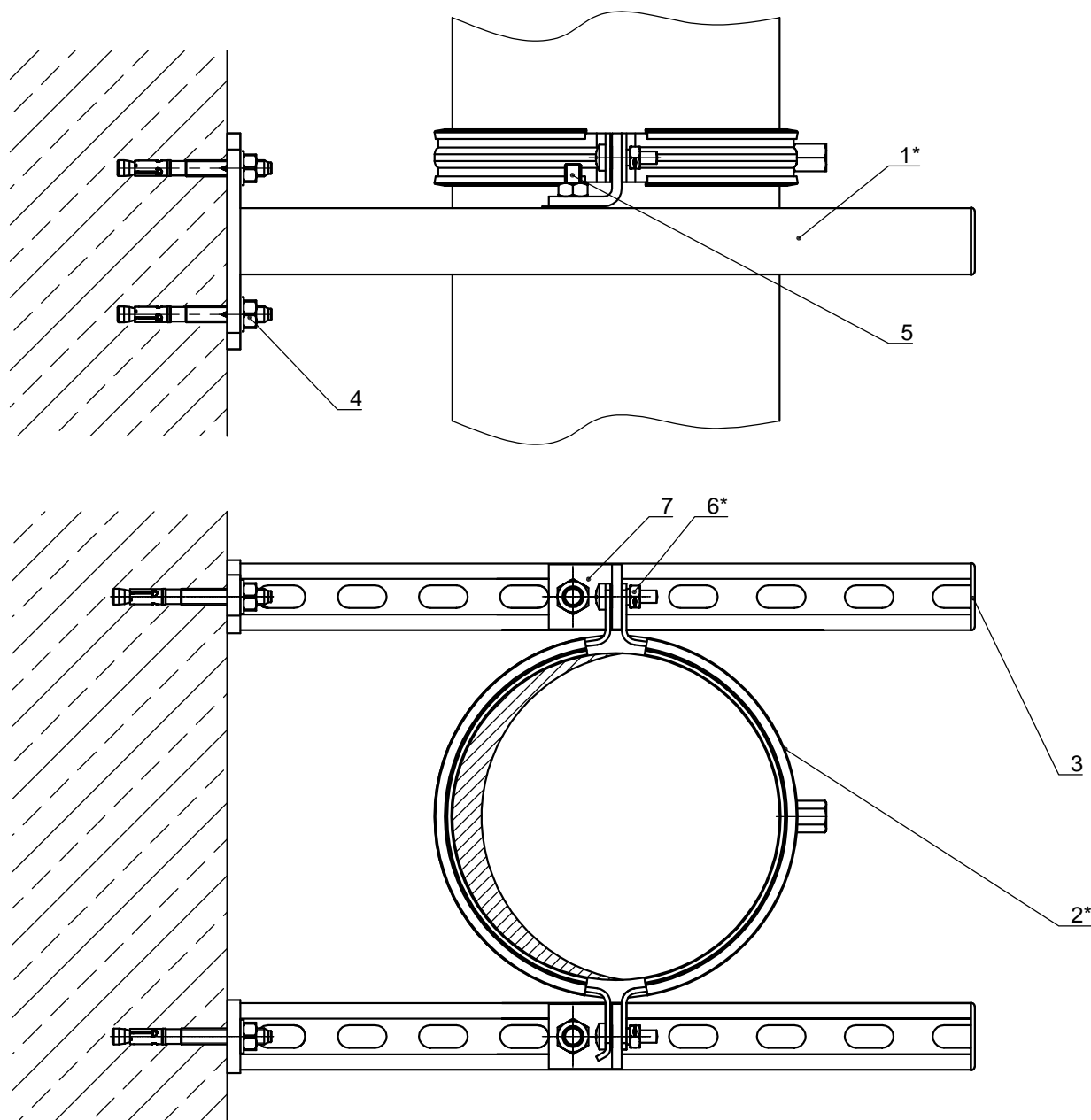


Поз.	Артикул	Наименование	Кол-во, шт
1*		Консоль fischer ALK 37	1
2*		Хомут для воздуховодов LGS	1
3	538748	Заглушка для траверсы АК 37	1
4	48323	Забивной анкер fischer EA II M8x40	2
5	79725	Шайба U 8x28	2
6	79713	Болт SKS 8x30	2
7	504345	Гайка FCN Clix M 8	1
8	79734	Гайка шестигранная fischer MU M8	1
9*		Шпилька fischer G8	1

*Подбор типоразмеров деталей осуществляется по технической документации fischer.
 Несущая способность элементов узла проверяется по технической документации fischer.
 Необходимо учитывать требования действующих СНиПов.

	Официальный поставщик fischer-market.ru			Узел 1.16	
	Подпись	Дата:	Лист	Листов	Стадия:

Крепление воздуховода к стене



Поз.	Артикул	Наименование	Кол-во, шт
1*		Консоль fischer FCA	2
2*		Хомут FRSM	1
3	77355	Заглушка для траверсы FEC 41 B	2
4	94981	Анкерный болт fischer FAZ II 10/10	4
5	20969	Болт FHS Clix S 12x30	2
6*		Гайка MU	2
7	504501	Уголок FAF 2	2

*Подбор типоразмеров деталей осуществляется по технической документации fischer.

Несущая способность элементов узла проверяется по технической документации fischer.

Необходимо учитывать требования действующих СНиПов.

fischer 
innovative solutions

Официальный поставщик
fischer-market.ru

Узел 1.17

Подпись

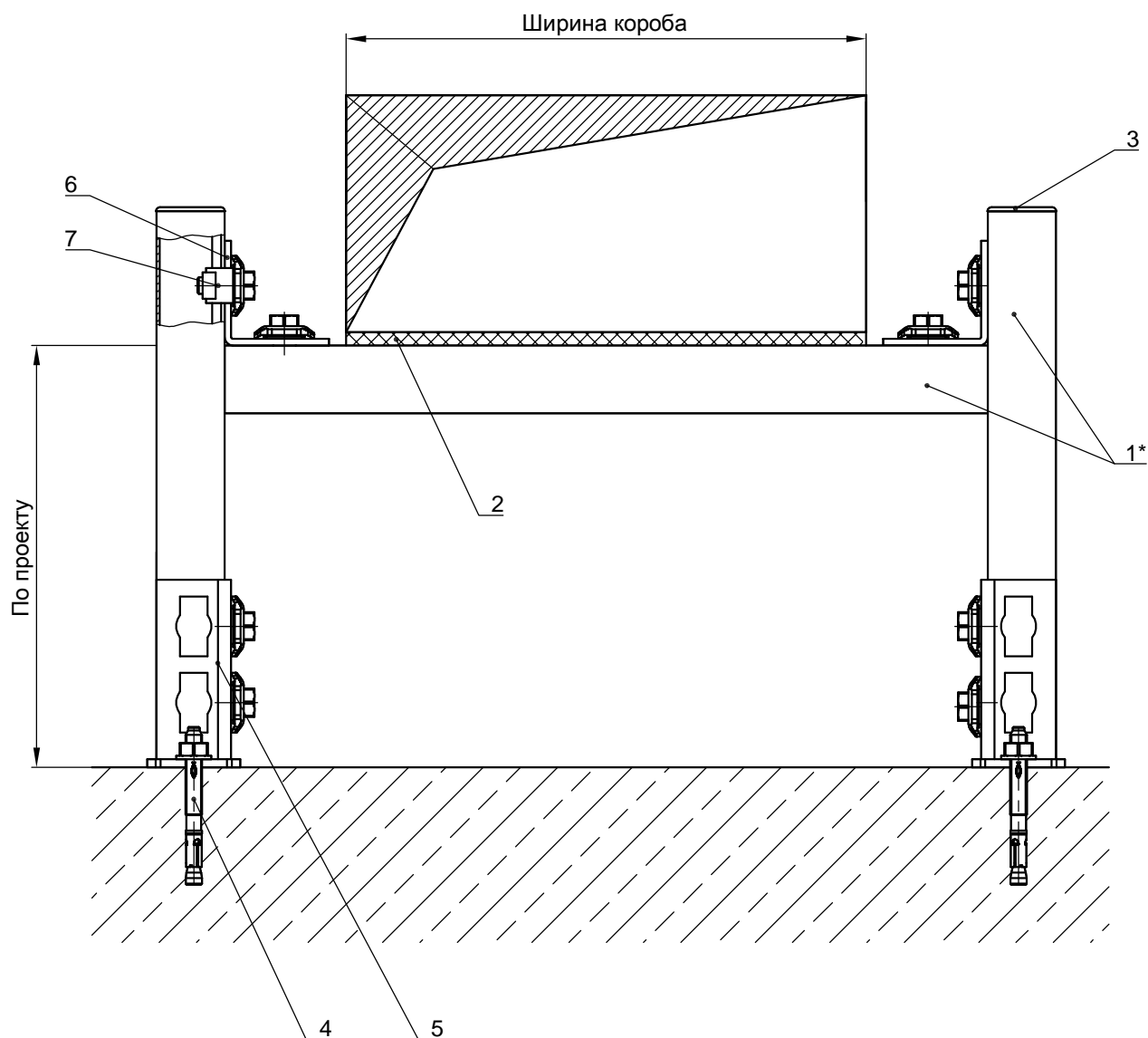
Дата:

Лист

Листов

Стадия:

Крепление горизонтальных венткоробов на стойках



Поз.	Артикул	Наименование	Кол-во, шт
1*		Траверса монтажная fischer FUS 41/2.0	3
2	550806	Резиновая прокладка шумоизоляционная fischer EMS 41	1
3	77355	Заглушка для траверсы FEC 41 B	2
4	94981	Анкерный болт fischer FAZ II 10/10	4
5	533740	Фланец PSF 41	2
6	533735	Уголок PFAF 2	2
7	533739	Элемент для сквозного монтажа PFCN	8

*Подбор типоразмеров деталей осуществляется по технической документации fischer.
 Несущая способность элементов узла проверяется по технической документации fischer.
 Необходимо учитывать требования действующих СНиПов.

fischer 
 innovative solutions

Официальный поставщик
fischer-market.ru

Узел 1.18

Подпись

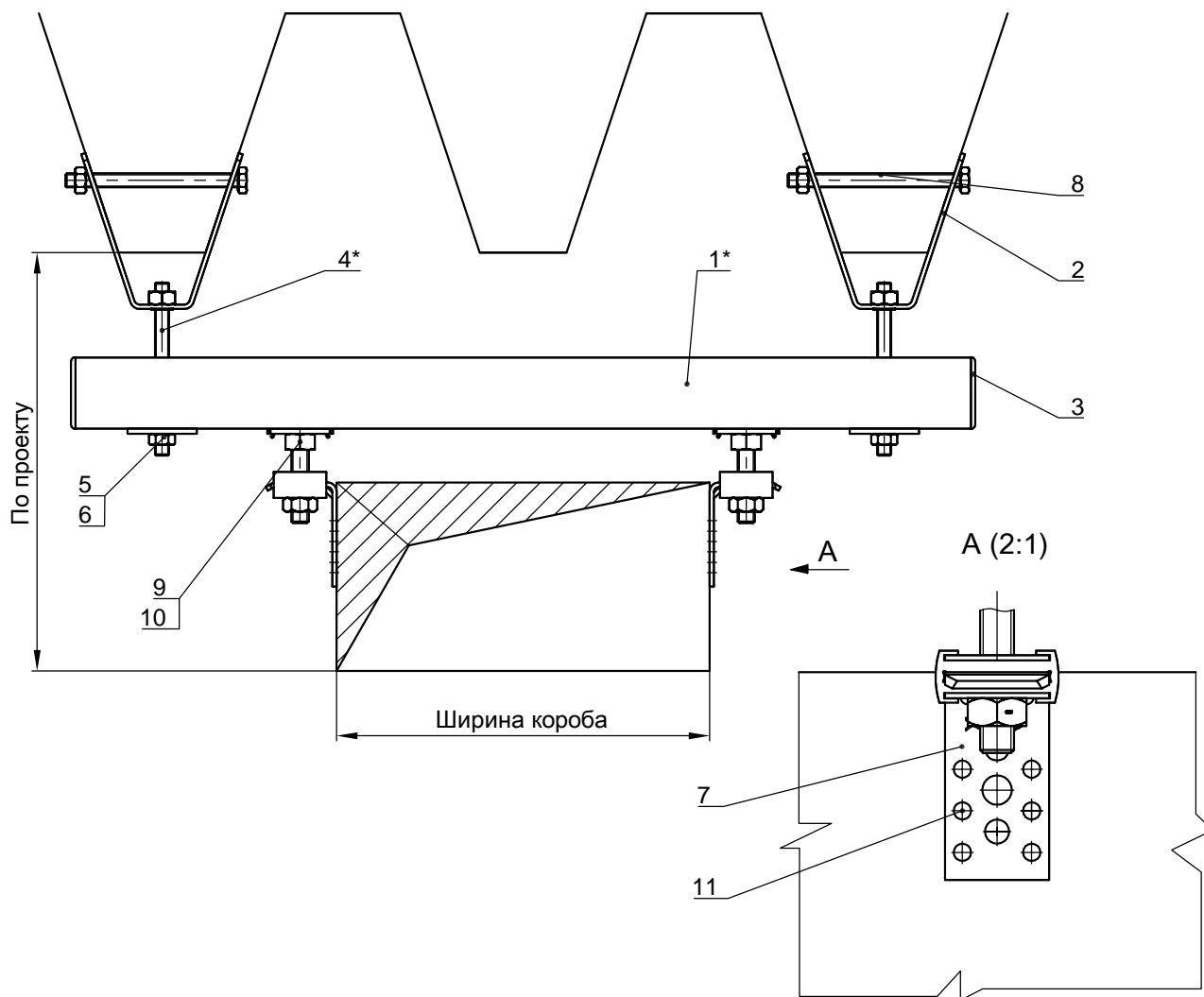
Дата:

Лист

Листов

Стадия:

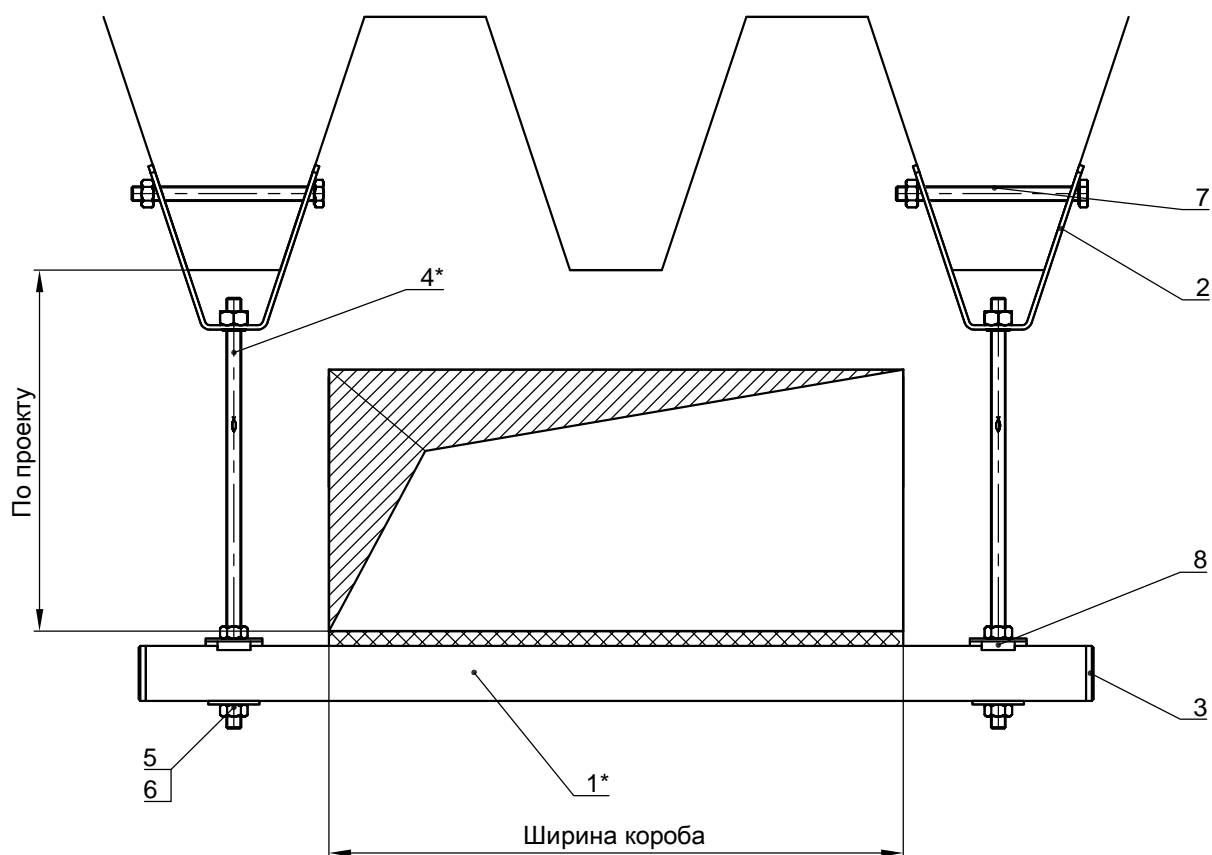
Крепление венткороба к профнастилу



Поз.	Артикул	Наименование	Кол-во, шт
1*		Траверса монтажная fischer FUS 41/2.0	1
2	64094	Подвес для монтажа к профнастилу fischer TZ M8	2
3	77355	Заглушка для траверсы FEC 41 B	2
4*		Шпилька fischer G8	2
5	79740	Шайба усиленная fischer U 8x40	2
6	79734	Гайка шестигранная fischer MU M8	4
7	516537	Держатель воздуховода LKHN	2
8	79827	Болт fischer SKS 8x100	2
9	20919	Болт FHS Clix S 10x60	2
10	79735	Гайка шестигранная fischer MU M10	2
11		Саморез 4.8x25	12

*Подбор типоразмеров деталей осуществляется по технической документации fischer.
 Несущая способность элементов узла проверяется по технической документации fischer.
 Необходимо учитывать требования действующих СНиПов.

Крепление венткороба к профнастилу

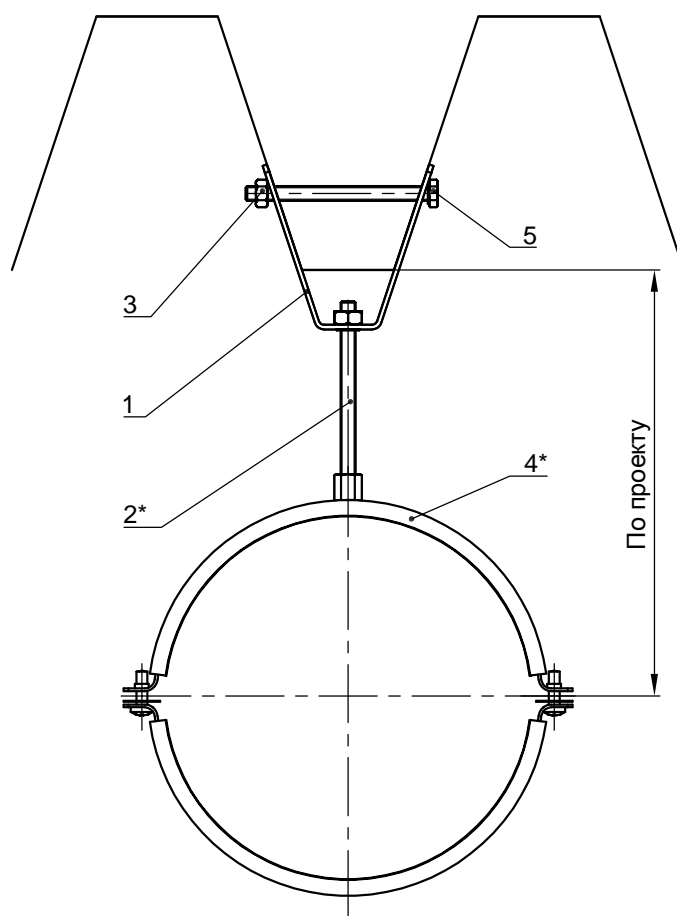


Поз.	Артикул	Наименование	Кол-во, шт
1*		Траверса монтажная fischer FLS 30/1.0	1
2	538747	Подвес для монтажа к профнастилу fischer TZ M8	2
3	77355	Заглушка для траверсы АК 30	2
4*		Шпилька fischer G8	2
5	79725	Шайба усиленная fischer U 8x28	2
6	79734	Гайка шестигранная fischer MU M8	8
7	79827	Болт fischer SKS 8x100	2
8	538663	Шайба для шины НК 31 8,5	2

*Подбор типоразмеров деталей осуществляется по технической документации fischer.
 Несущая способность элементов узла проверяется по технической документации fischer.
 Необходимо учитывать требования действующих СНиПов.

	Официальный поставщик fischer-market.ru				Узел 1.20
	Подпись	Дата:	Лист	Листов	Стадия:

Крепление вентиляционной трубы к профнастилу



Поз.	Артикул	Наименование	Кол-во, шт
1	64094	Подвес для монтажа к профнастилу fischer TZ M8	1
2*		Шпилька fischer G8	1
3	79734	Гайка шестигранная fischer MU M8	1
4*		Хомут для воздуховодов fischer LGS	1
5	79827	Болт fischer SKS 8x100	1

*Подбор типоразмеров деталей осуществляется по технической документации fischer.
 Несущая способность элементов узла проверяется по технической документации fischer.
 Необходимо учитывать требования действующих СНиПов.

fischer 
 innovative solutions

Официальный поставщик
fischer-market.ru

Узел 1.21

Подпись

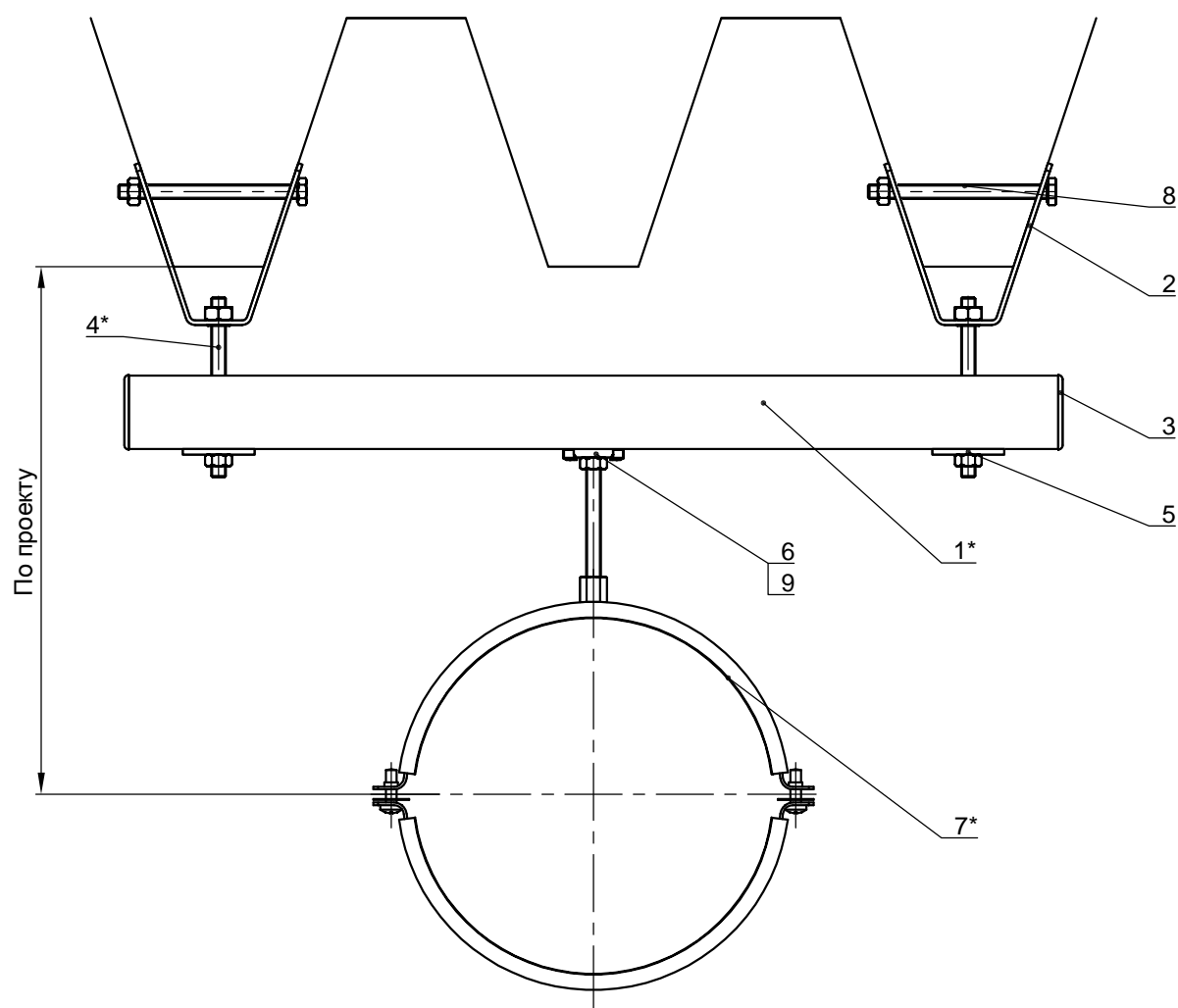
Дата:

Лист

Листов

Стадия:

Крепление вентиляционной трубы к профнастилу

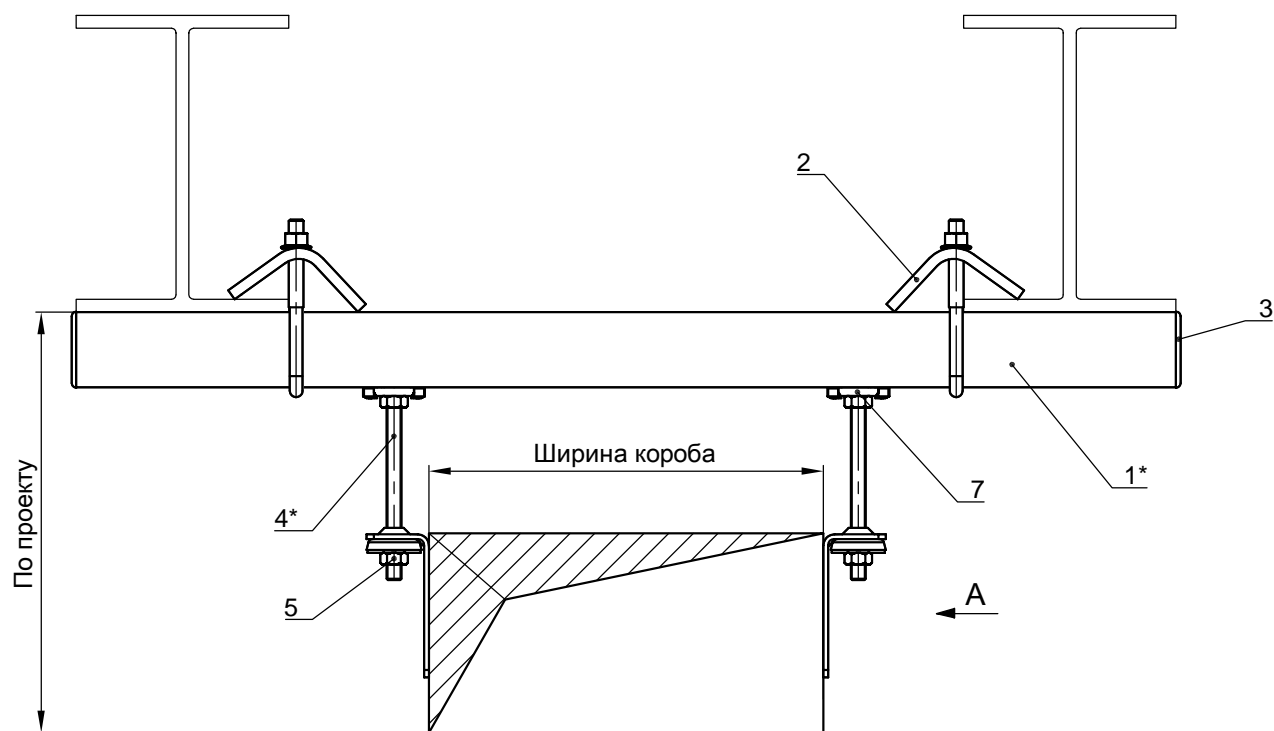


Поз.	Артикул	Наименование	Кол-во, шт
1*		Траверса монтажная fischer FUS 41/2.0	1
2	64094	Подвес для монтажа к профнастилу fischer TZ M8	2
3	77355	Заглушка для траверсы FEC 41 B	2
4*		Шпилька fischer G8	3
5	79740	Шайба усиленная fischer U 8x40	2
6	79734	Гайка шестигранная fischer MU M8	5
7*		Хомут для воздуховодов fischer LGS	1
8	79827	Болт fischer SKS 8x100	2
9	504345	Гайка FCN Clix M 8	1

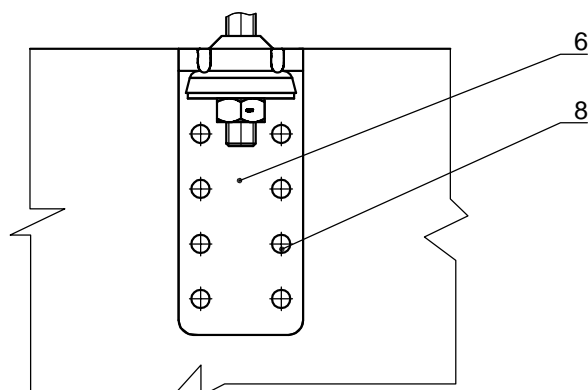
*Подбор типоразмеров деталей осуществляется по технической документации fischer.
 Несущая способность элементов узла проверяется по технической документации fischer.
 Необходимо учитывать требования действующих СНиПов.

	Официальный поставщик fischer-market.ru			Узел 1.22	
	Подпись	Дата:	Лист	Листов	Стадия:

Крепление венткороба к металлоконструкциям



A (2:1)



Поз.	Артикул	Наименование	Кол-во, шт
1*		Траверса монтажная fischer FUS 41/2.0	1
2	504363	Прижимная скоба fischer TKR 21-42	2
3	77355	Заглушка для траверсы FEC 41 B	2
4*		Шпилька fischer G8	2
5	79734	Гайка шестигранная fischer MU M8	4
6	24671	Держатель воздуховодов fischer LKH	2
7	504345	Гайка FCN Clix M 8	2
8		Саморез 4.8x25	12

*Подбор типоразмеров деталей осуществляется по технической документации fischer.
 Несущая способность элементов узла проверяется по технической документации fischer.
 Необходимо учитывать требования действующих СНиПов.

fischer 
 innovative solutions

Официальный поставщик
fischer-market.ru

Узел 1.23

Подпись

Дата:

Лист

Листов

Стадия: