
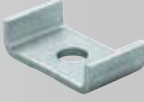












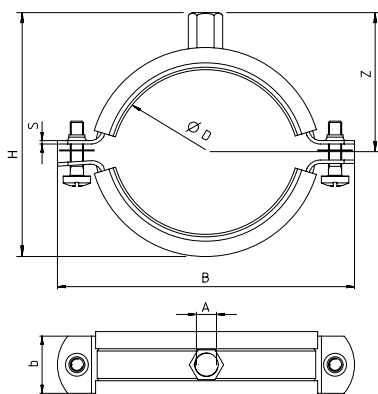
10



	стр.		стр.
Хомуты A2/A4		Зажимная скоба TKR A4	
Хомут FRS A2/A4	182		187
MS-L A2		Шайба для шины НК 41 A4	187
Монтажная шина MS	183		187
Консоль ALK A2	183	Соединительные элементы FCN Clix A4	188
Т-образный болт FHS Clix A2	183		188
Сборочный уголок MW A2	184	Винт-шуруп STS A2/A4	188
Седельный фланец SF A2	184		188
Гайка для шины HG A2	184	Монтажные приспособления A2/A4	
FUS A2/A4		Резьбовые шпильки G A2/A4	189
Монтажная шина FUS A2/A4	185		189
Консоль FCA A4	185	Резьбовые шпильки GS A4	189
Седельный фланец SF L A4	186		189
Уголок FAF A4	186	Удлинительная муфта VM A4	189
			189
		Шайба U A4	190
			190
		Шестигранная гайка MU A4	190
			190
		Болт с шестигранной головкой SKS A4	190
			190

Трубный хомут с двумя винтами и гайкой с комбинированной резьбой FRS A2/A4

ТЕХНИЧЕСКИЕ ХАРАКТЕРИСТИКИ



ТЕХНИЧЕСКИЕ ДАННЫЕ

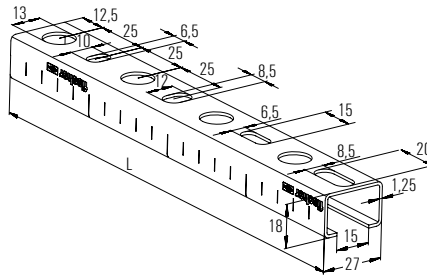
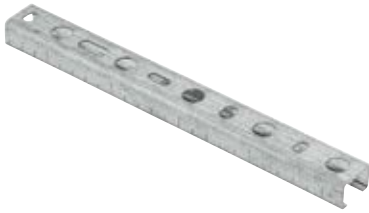
- **Материал:** нержавеющая сталь A2: материал № 1.4301, по DIN EN 10088-1
- **Материал:** нержавеющая сталь A4: материал № 1.4401, по DIN EN 10088-1
- **Материал звукоизолирующей вставки:** EPDM; не содержит хлоридов и силиконов
- **Температура эксплуатации:** -40 °C до +100 °C
- **Твердость:** 55 ± 5° Ед. по Шору
- **Огнестойкость:** DIN 4102: Класс В2

Тип	Артикул	Резьба A	Размер трубы [дюймы]	Диаметр трубы D [мм]	Ширина B [мм]	Высота H [мм]	Ширина x толщина [мм]	Высота Z [мм]	Запираю- щий винт	Максимальная рекомендуе- мая статиче- ская нагрузка (центральное растяжение) N _{recom.} [кН]	Количество в упаковке [шт.]
Нержавеющая сталь A2											
FRS 3/8" A2	064290	M 8	3/8"	15 - 19	62	40	20 x 1,2	23	M 6	1.00	100
FRS 1/2" A2	064536	M 8	1/2"	20 - 24	68	45	20 x 1,2	26	M 6	1.00	100
FRS 3/4" A2	064639	M 8	3/4"	25 - 30	75	52	20 x 1,2	29	M 6	1.00	100
FRS 1" A2	064646	M 8	1"	31 - 38	80	60	20 x 1,2	32	M 6	1.00	100
FRS 1 1/4" A2	064669	M 8	1 1/4"	40 - 46	90	67	20 x 1,2	37	M 6	1.00	50
FRS 1 1/2" A2	064673	M 8	1 1/2"	48 - 54	97	75	20 x 1,2	41	M 6	1.00	50
FRS 54 - 58 A2	064674	M 8	—	54 - 59	104	80	20 x 1,2	44	M 6	1.00	50
FRS 2" A2	064675	M 8	2"	60 - 64	110	85	20 x 1,2	46	M 6	1.00	50
FRS 67 - 71 A2	064688	M 8	—	67 - 71	119	92	20 x 1,2	49	M 6	1.00	25
FRS 2 1/2" A2	064689	M 10	2 1/2"	72 - 78	130	99	25 x 1,5	53	M 6	1.30	25
FRS 81 - 86 A2	064693	M 10	—	81 - 86	132	107	25 x 1,5	58	M 6	1.30	25
FRS 3" A2	064694	M 10	3"	87 - 92	144	113	25 x 1,5	60	M 6	1.30	25
FRS 95 - 103 A2	064695	M 10	—	95 - 103	156	124	25 x 1,5	66	M 6	1.30	25
FRS 4" A2	064697	M 10	4"	102 - 116	172	138	25 x 2,0	73	M 6	2.0	20
FRS 121 - 127 A2	064709	M 10	—	121 - 127	192	149	25 x 2,0	79	M 8	2.0	10
FRS 133 - 141 A2	064713	M 10	5"	133 - 141	198	163	25 x 2,0	86	M 8	2.0	10
FRS 159 - 168 A2	064714	M 10	6"	159 - 169	218	191	25 x 2,0	100	M 8	2.0	8
Нержавеющая сталь A4											
FRS 3/8" A4	064864	M 8	3/8"	15 - 19	62	40	20 x 1,2	23	M 6	1.00	100
FRS 1/2" A4	064865	M 8	1/2"	20 - 24	68	45	20 x 1,2	26	M 6	1.00	100
FRS 3/4" A4	064866	M 8	3/4"	25 - 30	75	52	20 x 1,2	29	M 6	1.00	100
FRS 1" A4	064868	M 8	1"	31 - 38	80	60	20 x 1,2	32	M 6	1.00	100
FRS 1 1/4" A4	064869	M 8	1 1/4"	40 - 46	90	67	20 x 1,2	37	M 6	1.00	50
FRS 1 1/2" A4	064870	M 8	1 1/2"	48 - 54	97	75	20 x 1,2	41	M 6	1.00	50
FRS 54 - 58 A4	064873 ¹⁾	M 8	—	54 - 59	104	80	20 x 1,2	44	M 6	1.00	50
FRS 2" A4	064874	M 8	2"	60 - 64	110	85	20 x 1,2	46	M 6	1.00	50
FRS 67 - 71 A4	064875 ¹⁾	M 8	—	67 - 71	119	92	25 x 1,2	49	M 6	1.00	25
FRS 2 1/2" A4	064879	M 10	2 1/2"	72 - 78	130	99	25 x 1,5	53	M 6	1.30	25
FRS 81 - 86 A4	064892 ¹⁾	M 10	—	81 - 86	132	107	25 x 1,5	58	M 6	1.30	25
FRS 3" A4	064893 ¹⁾	M 10	3"	87 - 92	144	113	25 x 1,5	60	M 6	1.30	25
FRS 95 - 103 A4	064894 ¹⁾	M 10	—	95 - 103	156	124	25 x 1,5	66	M 6	1.30	25
FRS 4" A4	064898	M 10	4"	102 - 116	172	138	25 x 2,0	73	M 6	2.0	20
FRS 121 - 127 A4	064899 ¹⁾	M 10	—	121 - 127	192	149	25 x 2,0	79	M 8	2.0	10
FRS 133 - 141 A4	064901 ¹⁾	M 10	5"	133 - 141	198	163	25 x 2,0	86	M 8	2.0	10
FRS 159 - 168 A4	064903	M 10	6"	159 - 168	218	191	25 x 2,0	100	M 8	2.0	8

¹⁾ Сроки доставки по запросу

Монтажная шина MS-L A2

ТЕХНИЧЕСКИЕ ХАРАКТЕРИСТИКИ



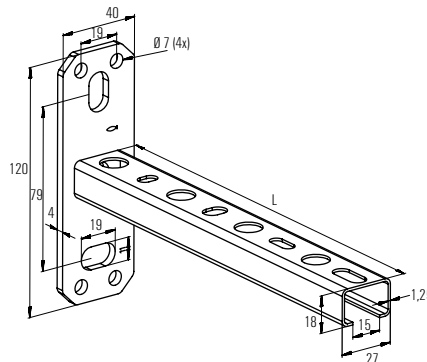
ТЕХНИЧЕСКИЕ ДАННЫЕ

- **Материал:** нержавеющая сталь A2: материал № 1.4301, по DIN EN 10088-1

Тип	Артикул	Длина		Количество в упаковке
		L	[мм]	[шт]
MS 27/18 A2 - 2m	064905	2000		1

Консоль ALK A2

ТЕХНИЧЕСКИЕ ХАРАКТЕРИСТИКИ



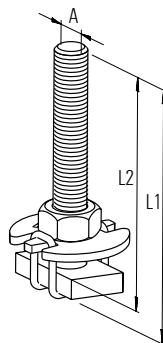
ТЕХНИЧЕСКИЕ ДАННЫЕ

- **Материал:** нержавеющая сталь A2: материал № 1.4301, по DIN EN 10088-1

Тип	Артикул	Длина		Высота H	Количество в упаковке
		L	[мм]	H	[шт]
ALK 27/18 - 200 A2	065101	200		18	20

T-образный болт FHS Clix A2

ТЕХНИЧЕСКИЕ ХАРАКТЕРИСТИКИ



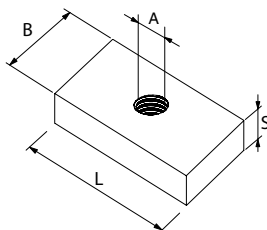
ТЕХНИЧЕСКИЕ ДАННЫЕ

- **Материал:** нержавеющая сталь A2: материал № 1.4301, по DIN EN 10088-1

Тип	Артикул	Резьба	Длина	Длина	Макс. рекомендуемая растягивающая нагрузка для MS-L 27/18	Макс. рекомендуемая сдвигающая нагрузка	Момент затяжки	Количество в упаковке
		A	L1	L2	N_{rec} [кН]	V_{rec} [кН]	T_{inst} [Нм]	[шт]
FHS CLIX 8 x 30 A2	077634	M 8	30	25	1.7	0.2	5	100
FHS CLIX 10 x 30 A2	064975	M 10	30	25	2.0	0.3	8	100

Гайка для шины HG A2

ТЕХНИЧЕСКИЕ ХАРАКТЕРИСТИКИ



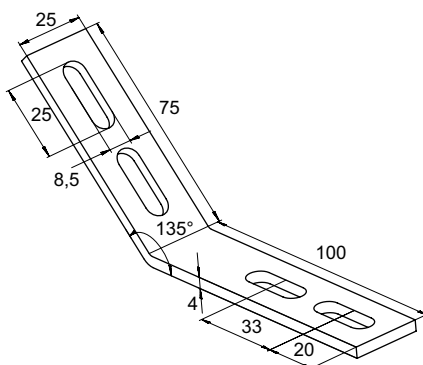
ТЕХНИЧЕСКИЕ ДАННЫЕ

- **Материал:** нержавеющая сталь A2: материал № 1.4301, по DIN EN 10088-1

Тип	Артикул	Резьба A	Толщина S [мм]	Макс. рекомендованная растягивающая нагрузка для MS-L 27/18 N _{rec} [кН]	Макс. рекомендованная сдвигающая нагрузка V _{rec} [кН]	Момент затяжки T _{inst} [Нм]	Количество в упаковке [шт]
HG 27 M 8 A2	077636	M 8	5	1.7	0.4	8	100
HG 27 M 10 A2	064977	M 10	5	2.0	0.5	10	100

Сборочный уголок MW A2

ТЕХНИЧЕСКИЕ ХАРАКТЕРИСТИКИ



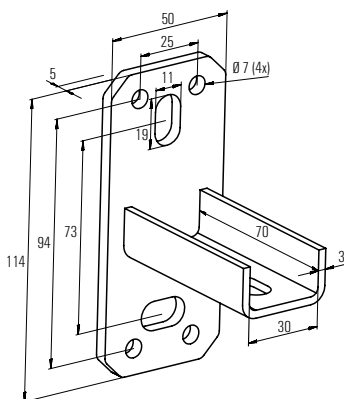
ТЕХНИЧЕСКИЕ ДАННЫЕ

- **Материал:** нержавеющая сталь A2: материал № 1.4301, по DIN EN 10088-1

Тип	Артикул	Длина l [мм]	Количество в упаковке [шт]
MW 27-45° A2	077626	100	25
MW 27-90° A2	077625	80	25

Седельный фланец SF A2

ТЕХНИЧЕСКИЕ ХАРАКТЕРИСТИКИ



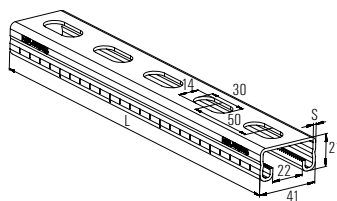
ТЕХНИЧЕСКИЕ ДАННЫЕ

- **Материал:** нержавеющая сталь A2: материал № 1.4301, по DIN EN 10088-1

Тип	Артикул	Количество в упаковке [шт]
SF L 27 A2	077615	15

Монтажная шина FUS A2/A4

ТЕХНИЧЕСКИЕ ХАРАКТЕРИСТИКИ



ТЕХНИЧЕСКИЕ ДАННЫЕ

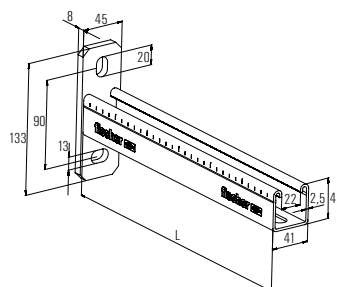
- **Материал:** нержавеющая сталь A2: материал № 1.4301, по DIN EN 10088-1
- **Материал:** нержавеющая сталь A4: материал № 1.4401, по DIN EN 10088-1

Тип	Артикул	Протокол испытаний на огнестойкость	Длина		Толщина		Количество в упаковке
			L	[мм]	S	[мм]	
FUS 21/2,0 A2 - 2 m	504466	-	2000		2		1
FUS 41/2,0 A2 - 2 m	504468	-	2000		2		1
FUS 41/2,5 A2 - 2 m	504470	X	2000		2,5		1
FUS 21/2,0 A4 - 2 m	504472	-	2000		2		1
FUS 41/2,0 A4 - 2 m	504474	-	2000		2		1
FUS 41/2,5 A4 - 2 m	504475	X	2000		2,5		1

Данные по допускаемым нагрузкам и весу шин и консолей см. стр.82, 86

Консоль FCA A4

ТЕХНИЧЕСКИЕ ХАРАКТЕРИСТИКИ



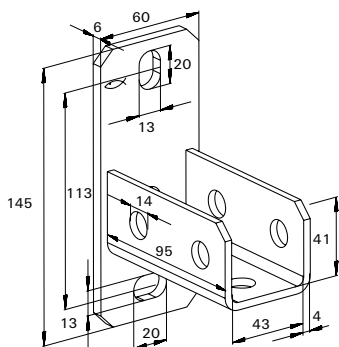
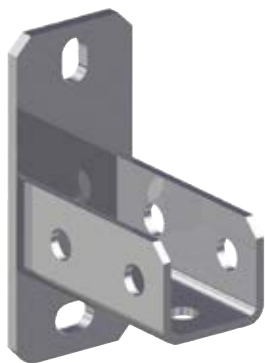
ТЕХНИЧЕСКИЕ ДАННЫЕ

- **Материал:** нержавеющая сталь A4: материал № 1.4401, по DIN EN 10088-1

Тип	Артикул	Протокол испытаний на огнестойкость	Длина		Количество в упаковке	
			L	[мм]	[шт.]	
FCA 41 A4 - 300	505487	X	300			1
FCA 41 A4 - 450	505488	X	450			1
FCA 41 A4 - 600	505489	X	600			1

Седельный фланец SF L A4

ТЕХНИЧЕСКИЕ ХАРАКТЕРИСТИКИ



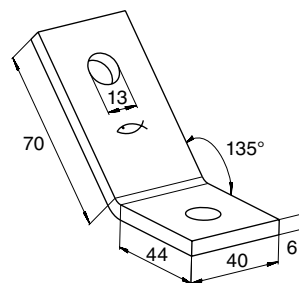
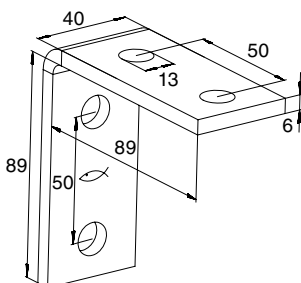
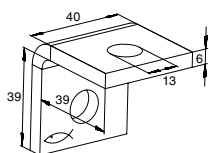
Тип	Артикул	Протокол испытаний на огнестойкость	Для профиля	Количество в упаковке
SF L 41 A4	504522	X	FUS 21 + FUS 41	[шт.] 10

Соединительные элементы FAF A4

ТЕХНИЧЕСКИЕ ХАРАКТЕРИСТИКИ

ТЕХНИЧЕСКИЕ ДАННЫЕ

- **Материал:** нержавеющая сталь A4: материал № 1.4401, по DIN EN 10088-1



FAF 2

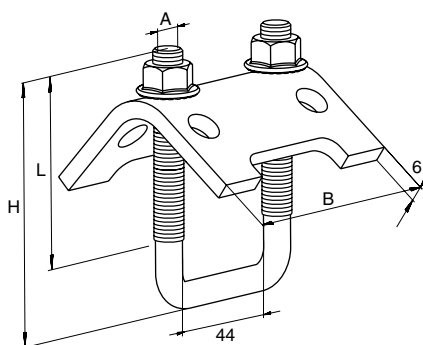
FAF 4

FAF 2/135°

Тип	Артикул	Количество в упаковке
FAF 2 A4	504519	[шт.] 25
FAF 4 A4	504520	25
FAF 2/135° A4	504521	25

Зажимная скоба для крепления шин к стальным балкам ТКР А4

ТЕХНИЧЕСКИЕ ХАРАКТЕРИСТИКИ



Зажимная скоба ТКР

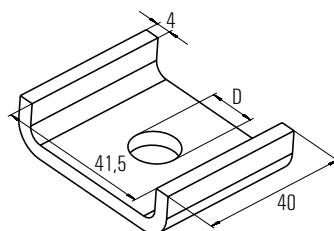
ТЕХНИЧЕСКИЕ ДАННЫЕ

- **Материал:** нержавеющая сталь А4: материал № 1.4401, по DIN EN 10088-1

Тип	Артикул	Для профиля	Количество в упаковке [шт.]
TKR 21 - 42 А4	504476	FUS 21 + FUS 41	20

Шайба для шины НК 41 А4

ТЕХНИЧЕСКИЕ ХАРАКТЕРИСТИКИ



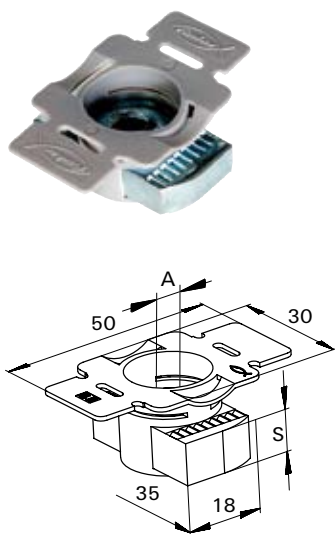
ТЕХНИЧЕСКИЕ ДАННЫЕ

- **Материал:** нержавеющая сталь А4: материал № 1.4401, по DIN EN 10088-1

Тип	Артикул	Протокол испытаний на огнестойкость	Для профиля	Диаметр отверстия D [мм]	Количество в упаковке [шт.]
НК 41 12,5 - А4	504489	Х	все монтажные шины FUS	12,5	50

Гайки быстрого монтажа FCN Clix A4

ТЕХНИЧЕСКИЕ ХАРАКТЕРИСТИКИ



FCN Clix P



FCN Clix M

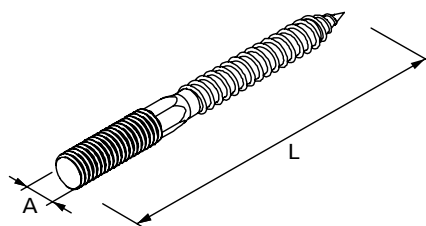
ТЕХНИЧЕСКИЕ ДАННЫЕ

- **Материал:** нержавеющая сталь A4: материал № 1.4401, по DIN EN 10088-1
- **Пластик:** Нейлон PA 6

Тип	Артикул	Протокол испытаний на огнестойкость	Резьба	Толщина	Количество в упаковке
			A	S [мм]	[шт.]
FCN Clix P 8 A4	504436	—	M 8	6	100
FCN Clix P 10 A4	504437	X	M 10	8	100
FCN Clix P 12 A4	504439	X	M 12	9,5	100
FCN Clix M 8 A4	504440	—	M 8	6	100
FCN Clix M 10 A4	504447	X	M 10	8	100

Винт-шуруп со шлицем под биту STS A2/A4

ТЕХНИЧЕСКИЕ ХАРАКТЕРИСТИКИ



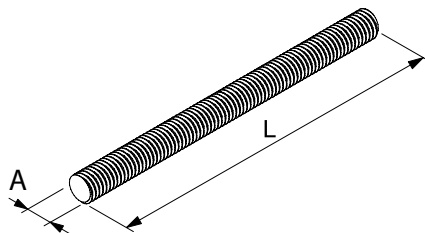
ТЕХНИЧЕСКИЕ ДАННЫЕ

- **Материал:** нержавеющая сталь A2: материал № 1.4301, по DIN EN 10088-1
- **Материал:** нержавеющая сталь A4: материал № 1.4401, по DIN EN 10088-1

Тип	Артикул	Резьба	Длина	Количество в упаковке
		A	L [мм]	[шт.]
STS 8 x 80 A2	065132	M 8	80	100
STS 8 x 100 A2	077643	M 8	100	100
STS 10 x 100 A2	065153	M 10	100	100
STS 8 x 100 A4	077715	M 8	100	100
STS 10 x 100 A4	077716	M 10	100	100

Резьбовая шпилька G A2/A4

ТЕХНИЧЕСКИЕ ХАРАКТЕРИСТИКИ



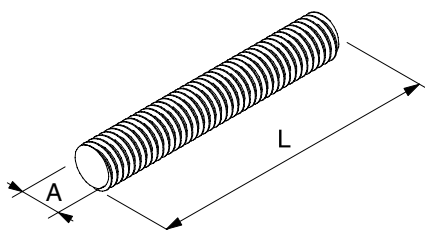
ТЕХНИЧЕСКИЕ ДАННЫЕ

- **Материал:** нержавеющая сталь A2: материал № 1.4301, по DIN EN 10088-1
- **Материал:** нержавеющая сталь A4: материал № 1.4401, по DIN EN 10088-1
- **Класс прочности:** мин. 70 (A2/A4)

Тип	Артикул	Резьба	Длина	Количество в упаковке
		A	L [мм]	[шт.]
G 8 A2	077644	M 8	1000	5
G 10 A2	065173	M 10	1000	5
G 8 A4	077645	M 8	1000	5
G 10 A4	065174	M 10	1000	5

Резьбовая шпилька GS A4

ТЕХНИЧЕСКИЕ ХАРАКТЕРИСТИКИ



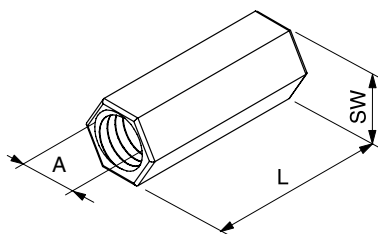
ТЕХНИЧЕСКИЕ ДАННЫЕ

- **Материал:** нержавеющая сталь A4: материал № 1.4401, по DIN EN 10088-1
- **Класс прочности:** мин. 70 (A2/A4)

Тип	Артикул	Резьба	Длина	Количество в упаковке
		A	L [мм]	[шт.]
GS 8/40 A4	505536	M 8	40	100
GS 8/60 A4	505537	M 8	60	100
GS 10/40 A4	505538	M 10	40	100
GS 10/60 A4	505539	M 10	60	100

Удлинительная муфта VM A4

ТЕХНИЧЕСКИЕ ХАРАКТЕРИСТИКИ



ТЕХНИЧЕСКИЕ ДАННЫЕ

- **Материал:** нержавеющая сталь A4: материал № 1.4401, по DIN EN 10088-1

Тип	Артикул	Длина	Резьба	Ширина по гайке	Количество в упаковке
		L [мм]	A	○SW [мм]	[шт.]
VM M8 A4	505540	30	M 8	11	100
VM M10 A4	505541	30	M 10	13	100

Шайба U A4

ТЕХНИЧЕСКИЕ ХАРАКТЕРИСТИКИ



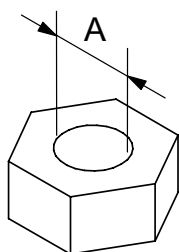
ТЕХНИЧЕСКИЕ ДАННЫЕ

- **Материал:** нержавеющая сталь A4; материал № 1.4401 или 1.4571 по DIN EN 10028-7

Тип	Артикул	Толщина	Внешний диаметр	Диаметр отверстия	Количество в упаковке [шт.]
		s [мм]	d [мм]	D [мм]	
U 8 x 28 A4	505542	2	28	8,4	100
U 8 x 40 A4	505543	3	40	8,4	100
U 10 x 28 A4	505544	2	30	10,5	100
U 10 x 40 A4	505545	3	40	10,5	100
U 12 x 24 A4	505546	2	24	12,5	100

Шестигранная гайка MU A4

ТЕХНИЧЕСКИЕ ХАРАКТЕРИСТИКИ



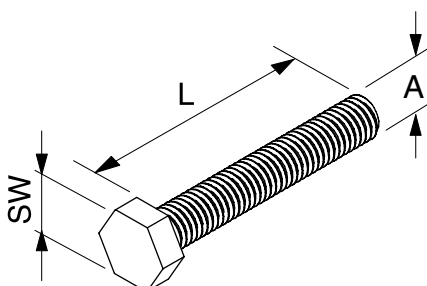
ТЕХНИЧЕСКИЕ ДАННЫЕ

- **Материал:** нержавеющая сталь A4, по DIN EN ISO 3506-2
- **Класс прочности:** мин. 50, по DIN EN ISO 3506-2

Тип	Артикул	Резьба	Ширина по гайке	Количество в упаковке [шт.]
		A	SW [мм]	
MU M 8 A4	077642	M 8	13	100
MU M 10 A4	077641	M 10	17	100

Болт с шестигранной головкой SKS A4

ТЕХНИЧЕСКИЕ ХАРАКТЕРИСТИКИ



ТЕХНИЧЕСКИЕ ДАННЫЕ

- **Материал:** нержавеющая сталь A4, материал № 1.4401, по DIN EN ISO 3506-1
- **Класс прочности:** мин. 70, по DIN EN ISO 3506-1

Тип	Артикул	Резьба	Ширина по гайке	Количество в упаковке [шт.]
		A	SW [мм]	
SKS M 10 x 30 A4	505547	M 10	17	100
SKS M 12 x 30 A4	505548	M 12	19	100