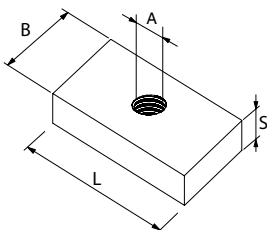


Гайка для шины HG A2

ТЕХНИЧЕСКИЕ ХАРАКТЕРИСТИКИ



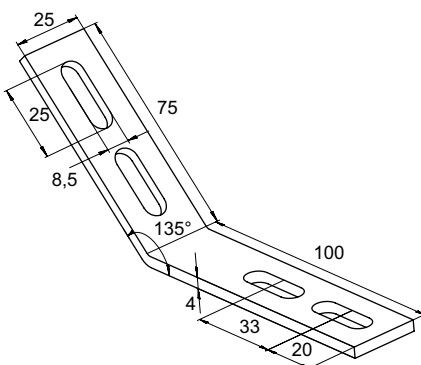
ТЕХНИЧЕСКИЕ ДАННЫЕ

- **Материал:** нержавеющая сталь A2: материал № 1.4301, по DIN EN 10088-1

Тип	Артикул	Резьба A	Толщина S [мм]	Макс. рекомендуемая растягивающая нагрузка для MS-L 27/18 N _{rec} [кН]	Макс. рекомендуемая сдвигающая нагрузка V _{rec} [кН]	Момент затяжки T _{inst} [Нм]	Количество в упаковке [шт]
HG 27 M 8 A2	077636	M 8	5	1.7	0.4	8	100
HG 27 M 10 A2	064977	M 10	5	2.0	0.5	10	100

Сборочный уголок MW A2

ТЕХНИЧЕСКИЕ ХАРАКТЕРИСТИКИ



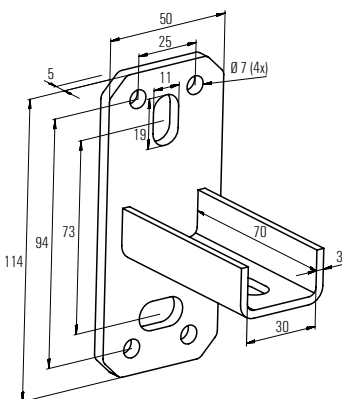
ТЕХНИЧЕСКИЕ ДАННЫЕ

- **Материал:** нержавеющая сталь A2: материал № 1.4301, по DIN EN 10088-1

Тип	Артикул	Длина l [мм]	Количество в упаковке [шт]
MW 27-45° A2	077626	100	25
MW 27-90° A2	077625	80	25

Седельный фланец SF A2

ТЕХНИЧЕСКИЕ ХАРАКТЕРИСТИКИ



ТЕХНИЧЕСКИЕ ДАННЫЕ

- **Материал:** нержавеющая сталь A2: материал № 1.4301, по DIN EN 10088-1

Тип	Артикул	Количество в упаковке [шт]
SF L 27 A2	077615	15