

## Распорный дюбель для крепления в гипсокартонных, гипсоволокнистых и различных древесных плитах



Держатели для полотенец

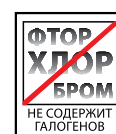


Небольшие полки

### СТРОИТЕЛЬНЫЕ МАТЕРИАЛЫ

- Гипсокартонные и гипсоволокнистые плиты
- Древесные панели
- Древесно-волоконные плиты
- Многослойные панели
- Ориентированно-стружечные плиты
- Фанерный лист
- ДСП

### ХАРАКТЕРИСТИКИ



### ПРЕИМУЩЕСТВА

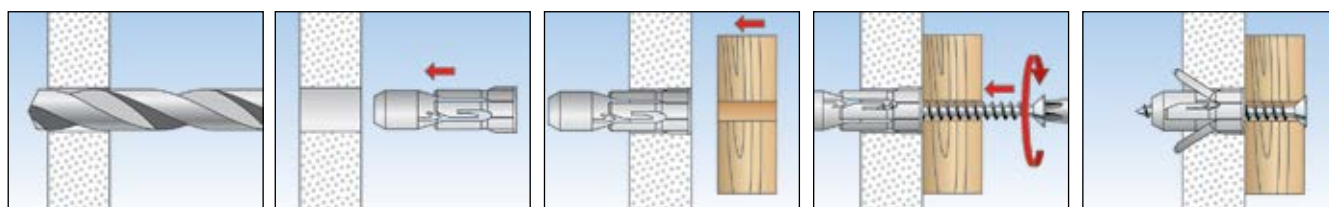
- Принцип действия дюбеля позволяет использовать его в панелях различной толщины, в том числе в пустотелых плитах с небольшой глубиной пустот. Это обеспечивает большую универсальность.
- Специальная геометрия дюбеля с нейлоновым конусом обеспечивает высокий момент затяжки, который можно мгновенно идентифицировать.
- Это гарантирует высокий уровень надежности монтажа.
- Продольные ребра предохраняют дюбель от проворачивания в просверленном отверстии, обеспечивая надежность монтажа.
- Дюбель для плит PD можно использовать практически со всеми шурупами, крюками и рым-болтами. Это дает возможность широкого применения данного дюбеля.

### ПРИМЕНЕНИЕ

- Картины
- Светильники
- Полки
- Держатели для полотенец
- Зеркальные шкафы
- Карнизы для штор

### ФУНКЦИОНИРОВАНИЕ

- Дюбель для плит PD пригоден для предварительного монтажа.
- Для сверления отверстий используйте вращательное безударное сверление.
- При затяжке шурупа пластиковый конус втягивается во втулку и распирает дюбель.
- Используйте шурупы с полной резьбой по всей длине, в противном случае часть шурупа без резьбы не должна быть длиннее толщины закрепляемого изделия.
- Не используйте шурупы с двухзаходной резьбой.



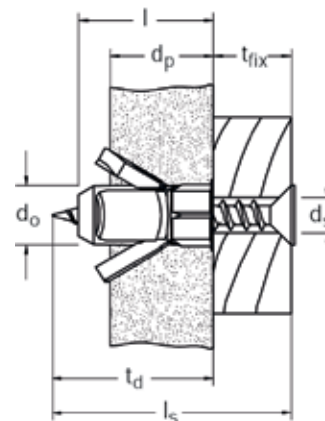
## ТЕХНИЧЕСКИЕ ХАРАКТЕРИСТИКИ



Дюбели для плит PD



Дюбели для плит PD S - с шурупом для ДСП



Тип	Артикул	Диаметр сверления отверстия $d_o$ [мм]	Мин. глубина сверления отверстия $h_1$ [мм]	Мин. толщина панели $d_p$ [мм]	Длина анкера $l$ [мм]	Шуруп для ДСП $d_s / d_s \times l_s$ [мм]	Макс. толщина закрепляемого материала $t_{fix}$ [мм]	Кол-во в упаковке [шт]
PD 8	024771	8	31	6	29	4	—	100
PD 10	015935	10	30	7	28	5	—	100
PD 12	015937	12	29	9	27	6	—	50
PD 8 S	024772 <sup>1)</sup>	8	31	6	29	4 x 40	11	50
PD 10 S	015936 <sup>1)</sup>	10	30	7	28	5 x 40	12	50
PD 12 S	015938 <sup>1)</sup>	12	29	9	27	6 x 50	22	25

<sup>1)</sup> Дюбель для плит PD-S с шурупом для ДСП.

## НАГРУЗКИ

### Дюбели для плит PD

Максимальные рекомендуемые нагрузки<sup>1)</sup> для одиночного анкера.

Данные значения нагрузки относятся к шурупам для ДСП указанного диаметра


Тип			PD 8	PD 10	PD 12
Шуруп для ДСП	$\varnothing$ [мм]		4	5	6
Рекомендуемые нагрузки в соответствующем материале основы Frec <sup>2)</sup>					
Гипсокартон	9,5 мм	[кН]	0,10	0,10	0,10
Гипсокартон	12,5 мм	[кН]	0,10	0,10	0,15
Гипсокартон	2 x 12,5 мм	[кН]	0,15	0,15	0,15
Гипсоволокнистая плита	12,5 мм	[кН]	0,20	0,25	0,30
Фанера		[кН]	0,15	0,40	0,80
ДСП	16 мм	[кН]	0,25	0,25	0,25

<sup>1)</sup> Учитываются необходимые коэффициенты запаса прочности.

<sup>2)</sup> Данные действительны при растягивающей нагрузке, поперечной нагрузке и нагрузке под произвольным углом.

**Plasterboard fixing - PD with screws**



Type	Art.-No.	GTIN (EAN Code)	Outer carton	Content	Colour code
					
PD 8 S K NV	<b>90914</b>	4006209909140	10	5x cavity fixing PD 8, 5x screws 4x40	blue
PD 10 S K NV	<b>90915</b>	4006209909157	10	5x cavity fixing PD 10, 5x screws 5x40	blue
PD 12 S K NV	<b>90916</b>	4006209909164	10	4x cavity fixing PD 12, 4x screws 6x50	blue

**Blister cards blue**