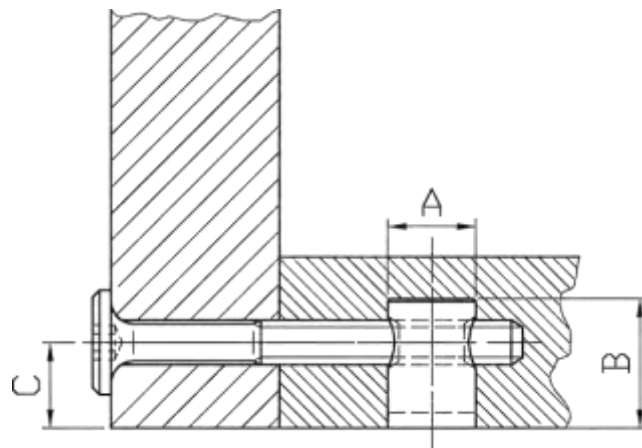


Гайка бочонок ART 7330 с одним резьбовым отверстием и прямым шлицем оцинкованная сталь.

Гайка применяется для изготовления мебельных изделий, сборке деревянных конструкций, используется в комбинации с болтами, либо винтами требуемой длины.



Стандарт	ART 7330
Вид	гайка
Диаметр резьбы	M6
Шлиц	прямой (SL)
Резьба	стандартная
Материал	оцинкованная сталь 4.6-5.8

Технические данные

Размер	Наружный диаметр мм	Длина, мм	Высота до центра резьбы, мм
10x12 мм	10	12	6
10x13 мм		13	8
10x14 мм		14	8
10x18 мм		18	9
10x20 мм		20	10
10x25 мм		25	12.5
10x30 мм		30	15

Официальный поставщик fischer-market.ru



+ 7 (495) 248-03-15



zakaz@fischer-market.ru