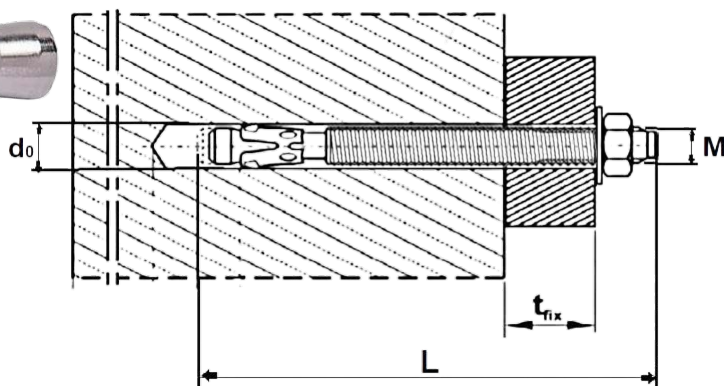


Анкер клиновой ART 9362 нержавеющий

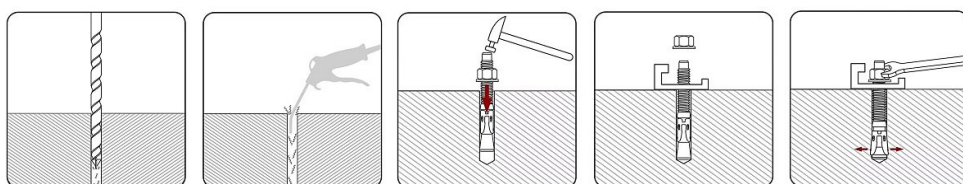
Стальной анкер с контролируемым распором. Обеспечивает надежное соединение различных элементов и конструкций к бетонному и каменному основанию. Клиновой анкер широко применяется в различных сферах строительства, начиная от профессионального строительства с высокими нагрузками, заканчивая простым бытовым применением. Клиновой анкер применяется в сжатом и растянутом бетоне.



Материал: нержавеющая сталь А2

Материал основания: бетон, камень

МОНТАЖ



ТЕХНИЧЕСКИЕ ДАННЫЕ

Размер	Резьба (М)	Диаметр отверстия (d ₀), мм	Длина (L), мм	Полезная длина (t _{fix}), мм
M6x60/2 мм	M6	6	60	2
M6x80/22 мм	M6	6	80	22
M8x50/5 мм	M8	8	50	5
M8x75/10 мм	M8	8	75	10
M8x85/20 мм	M8	8	85	20
M8x90/30 мм	M8	8	90	30
M8x115/50 мм	M8	8	115	50
M10x70/5 мм	M10	10	70	5
M10x90/20 мм	M10	10	90	20
M10x100/30 мм	M10	10	100	30
M10x120/50 мм	M10	10	120	50
M10x150/80 мм	M10	10	150	80
M12x75/5 мм	M12	12	75	5
M12x90/10 мм	M12	12	90	10
M12x110/15 мм	M12	12	110	15
M12x125/30 мм	M12	12	125	30
M12x140/50 мм	M12	12	140	50
M16x90/5 мм	M16	16	90	5
M16x145/30 мм	M16	16	145	30
M16x170/50 мм	M16	16	170	50