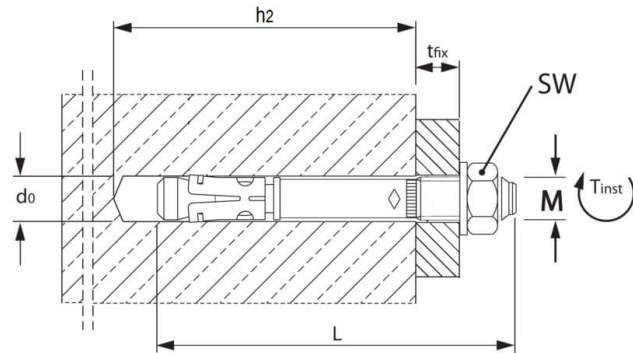


Анкер клиновой AKL распорный

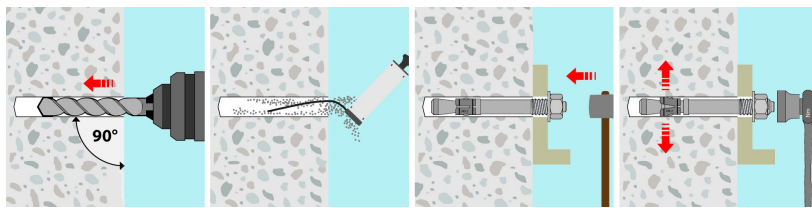
Стальной анкер с контролируемым распором. Обеспечивает надежное соединение различных элементов и конструкций к бетону и камню. Клиновой анкер широко применяется в различных сферах строительства, начиная от профессионального строительства с высокими нагрузками, заканчивая простым бытовым применением. Клиновой анкер применяется в сжатом и растянутом бетоне.



Материал: оцинкованная сталь

Материал основания: бетон, камень

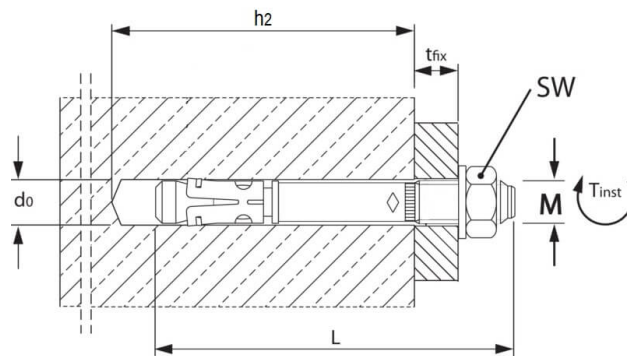
МОНТАЖ



ТЕХНИЧЕСКИЕ ДАННЫЕ

Резьба (M)	Диаметр (d ₀), мм	Длина (L), мм	Полезная длина (t _{fix}), мм	Глубина сверления (h ₂), мм	Размер под ключ (SW)	Крутящий момент затяжки, Нм
M6	6	40	5	35	10	5
	6	50	5	45	10	5
	6	55	10	50	10	5
	6	60	10	55	10	5
	6	65	15	50	10	5
	6	120	60	60	10	5
M8	8	80	15	65	13	15
	8	105	45	60	13	15
	8	120	50	70	13	15
M10	10	65	10	55	17	30
	10	80	10	70	17	30
	10	90	20	70	17	30
	10	95	30	65	17	30
	10	100	30	70	17	30
	10	120	45	75	17	30
	10	130	50	80	17	30
	10	150	80	70	17	30
	10	200	120	80	17	45
M12	12	100	10	90	19	45
	12	115	20	90	19	45
	12	120	30	90	19	45
	12	130	35	90	19	45
	12	135	35	90	19	45
	12	145	50	90	19	45
	12	150	60	90	19	45
	12	240	145	90	19	45
	12	256	165	90	19	45
	12	300	200	100	19	45

Анкер клиновой АКЛ распорный



Материал: оцинкованная сталь

Материал основания: бетон, камень

ТЕХНИЧЕСКИЕ ДАННЫЕ

Резьба (M)	Диаметр (d0), мм	Длина (L), мм	Полезная длина (tfix), мм	Глубина сверления (h2), мм	Размер под ключ (SW)	Крутящий момент затяжки, Нм
M16	16	105	10	95	24	105
	16	125	20	105	24	105
	16	145	30	115	24	105
	16	200	80	120	24	105
M20	20	100	5	95	30	180
	20	125	10	115	30	180
	20	150	15	135	30	180
	20	160	20	140	30	180
	20	180	35	145	30	180
	20	270	120	150	30	180
	20	300	140	160	30	180
M24	24	235	60	190	36	180
	24	250	75	200	36	180