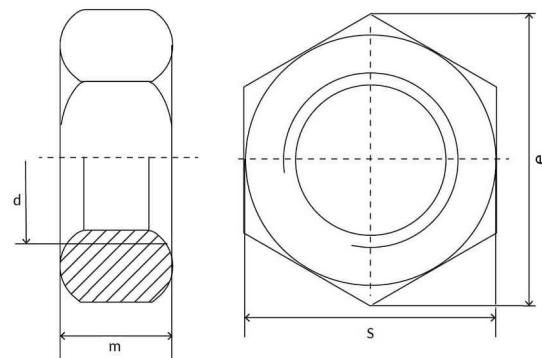


Гайка высокопрочная ГОСТ Р 52645 10.0ХЛ оцинкованная

Высокопрочная гайка по стандарту ГОСТ Р 52645 класса прочности 10 с увеличенным размером под ключ, предназначена для высоконагруженных резьбовых соединений совместно с болтами, винтами, резьбовыми шпильками. Применяется в строительстве и машиностроении, эксплуатируемые в макроклиматических районах с умеренным (У) и холодным (ХЛ) климатом.



Материал: оцинкованная сталь

Класс прочности: 10.0ХЛ

Стандарт: ГОСТ Р 52645

ТЕХНИЧЕСКИЕ ДАННЫЕ

Резьба (d)	Высота гайки min/max (m), мм	Шаг резьбы, мм	Размер под ключ (S)	Диаметр описанной окружности (e), мм
M16	16.4-17.1	2	27	29.6
M20	19.4-20.7	2.5	34	37.29
M22	22.3-23.6	2.5	36	39.55
M24	22.9-24.2	3	41	45.2
M27	26.3-27.6	3	46	50.85
M30	29.1-30.7	3.5	50	55.37
M36	35-36.6	4	60	66.44