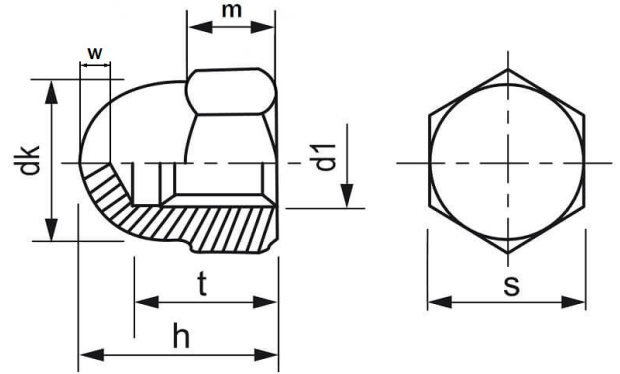


Гайка колпачковая DIN 1587 высокая латунная

Колпачковая гайка по стандарту DIN 1587 высокая. Выполняет одновременно крепежную, декоративную и защитную функцию. Используется совместно с болтами, винтами, резьбовыми шпильками в строительстве, машиностроении, мебельном производстве.



Материал: латунь
Стандарт: DIN 1587

ТЕХНИЧЕСКИЕ ДАННЫЕ

| Резьба (d1) | Шаг резьбы, мм | Высота шестигранной части (m), мм | Высота гайки (h), мм | Глубина (t), мм | Наружный диаметр колпачка (dk), мм | Толщина колпачка (w), мм | Размер под ключ (S) |
|-------------|----------------|-----------------------------------|----------------------|-----------------|------------------------------------|--------------------------|---------------------|
| M3 | 0.5 | 2.4 | 6 | 4.5 | 5.5 | 2 | 5.5 |
| M4 | 0.7 | 3.2 | 8 | 5.26 | 6.5 | 2 | 7 |
| M5 | 0.8 | 4 | 10 | 7.21 | 7.5 | 2 | 8 |
| M6 | 1 | 5 | 12 | 7.71 | 9.5 | 2 | 10 |
| M8 | 1.25 | 6.5 | 15 | 10.65 | 12.5 | 2 | 13 |
| M10 | 1.5 | 8 | 18 | 12.65 | 16 | 2 | 16 |
| M12 | 1.75 | 10 | 22 | 15.65 | 18 | 3 | 18 |
| M14 | 2 | 11 | 25 | 17.65 | 21 | 4 | 21 |