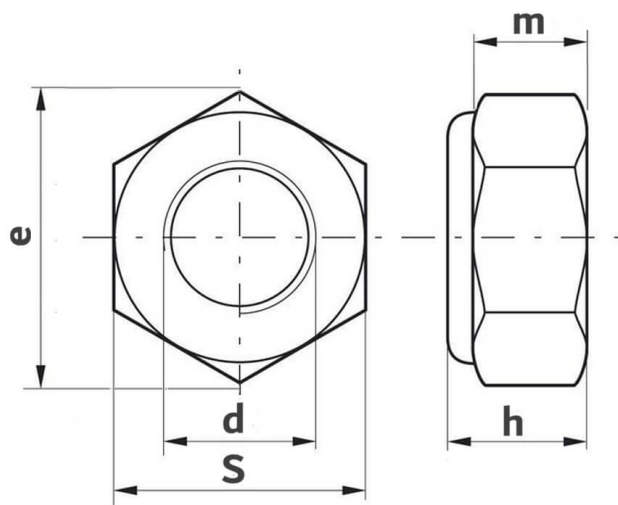


Гайка самоконтрящаяся DIN 985 10.0 низкая с нейлоновым кольцом

Гайка самоконтрящаяся DIN 985 с нейлоновым кольцом, предотвращающим самопроизвольное откручивание гайки и герметизирует соединение. Применяется в резьбовых соединениях совместно с болтами, винтами, резьбовыми шпильками в строительстве, машиностроении, приборостроении и других отраслях. Возможно применение в конструкциях, которые воспринимают циклические динамические нагрузки и вибрации.



Материал: оцинкованная сталь

Класс прочности: 10.0

Стандарт: DIN 985

ТЕХНИЧЕСКИЕ ДАННЫЕ

Резьба (d)	Шаг резьбы, мм	Высота гайки (h), мм	Высота резьбовой части (m), мм	Диаметр описанной окружности (e), мм	Размер под ключ (S)
M10	1.5	10	6.5	18.9	17 (16)
M12	1.75	12	8	21.1	19 (18)
M14	2	14	9.5	24.49	22 (21)
M16	2	16	10.5	26.75	24
M18	2.5	18.5	13	29.56	27
M20	2.5	20	14	32.95	30
M24	3	24	15	39.55	36
M27	3	27	17	45.2	41
M30	3.5	30	19	50.85	46