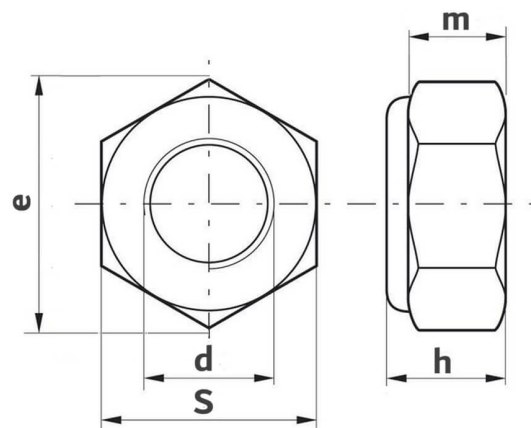


# Гайка самоконтрящаяся DIN 985 A4 низкая с нейлоновым кольцом

Гайка самоконтрящаяся DIN 985 с нейлоновым кольцом, предотвращающим самопроизвольное откручивание гайки и герметизирует соединение. Применяется в резьбовых соединениях совместно с болтами, винтами, резьбовыми шпильками в строительстве, машиностроении, приборостроении и других отраслях. Возможно применение в конструкциях, которые воспринимают циклические динамические нагрузки и вибрации.



**Материал:** нержавеющая сталь A4

**Стандарт:** DIN 985

## ТЕХНИЧЕСКИЕ ДАННЫЕ

| Резьба (d) | Шаг резьбы, мм | Высота гайки (h), мм | Высота резьбовой части (m), мм | Диаметр описанной окружности (e), мм | Размер под ключ (S) |
|------------|----------------|----------------------|--------------------------------|--------------------------------------|---------------------|
| M2.5       | 0.45           | 3.6                  | 2.3                            | 5.5                                  | 5                   |
| M3         | 0.5            | 4                    | 2.3                            | 6.01                                 | 5.5                 |
| M4         | 0.7            | 5                    | 2.9                            | 7.66                                 | 7                   |
| M5         | 0.8            | 5                    | 3.2                            | 8.79                                 | 8                   |
| M6         | 1              | 6                    | 4                              | 11.05                                | 10                  |
| M8         | 1.25           | 8                    | 5.5                            | 14.38                                | 13                  |
| M10        | 1.5            | 10                   | 6.5                            | 18.9                                 | 17                  |
| M12        | 1.75           | 12                   | 8                              | 21.1                                 | 19                  |
| M14        | 2              | 14                   | 9.5                            | 24.49                                | 22                  |
| M16        | 2              | 16                   | 10.5                           | 26.75                                | 24                  |
| M18        | 2.5            | 18.5                 | 13                             | 29.56                                | 27                  |
| M20        | 2.5            | 20                   | 14                             | 32.95                                | 30                  |
| M22        | 2.5            | 22                   | 15                             | 35.03                                | 32                  |
| M24        | 3              | 24                   | 15                             | 39.55                                | 36                  |
| M27        | 3              | 27                   | 17                             | 45.2                                 | 41                  |
| M30        | 3.5            | 30                   | 19                             | 50.85                                | 46                  |
| M33        | 3.5            | 33                   | 22                             | 55.37                                | 50                  |
| M36        | 4              | 36                   | 25                             | 60.79                                | 55                  |