

Соединитель для усиления конструкций в сейсмоактивных зонах с помощью монтажных шин FUS



Усиление рамной конструкции с помощью монтажных шин

ПРИМЕНЕНИЕ

- Для усиления новых и существующих узлов крепления трубопроводов в сейсмоактивных зонах с помощью монтажных шин FUS

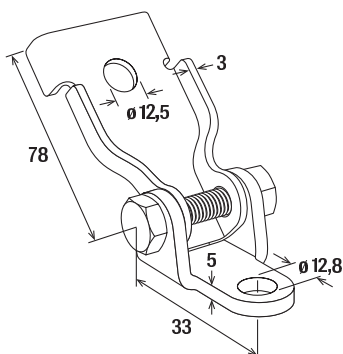
ПРЕИМУЩЕСТВА

- Конструкция соединителя резьбовых шпилек S-VA позволяет крепить под углом от 30° до 65° для создания новой конструкции усиления или адаптации существующей.
- Рельефные лапки на соединителе позволяют легко его смонтировать на монтажную шину.
- Возможность монтажа двух элементов усиления позволяет закрепить один узел в различных направлениях.

ТЕХНИЧЕСКИЕ ДАННЫЕ

- **Материал:** Сталь S235JR (материал № 1.0038) по DIN EN 10025-2
- **Материал соединителя:** сталь S275JR (материал № 1.0044) по DIN EN 10025-2
- **Материал опорной пластины:** сталь S355MC (материал № 1.0976) по DIN EN 10149-2
- **Болт:** M10x45, класс прочности 8.8, оцинкованная сталь
- **Гайка:** M10, класс прочности 8, оцинкованная сталь

ТЕХНИЧЕСКИЕ ХАРАКТЕРИСТИКИ



Тип	Артикул	Толщина [мм]	Толщина соединительного элемента [мм]	Подходит для профиля	Кол-во в упаковке [шт.]
S-VB	552362	3	5	FUS	10