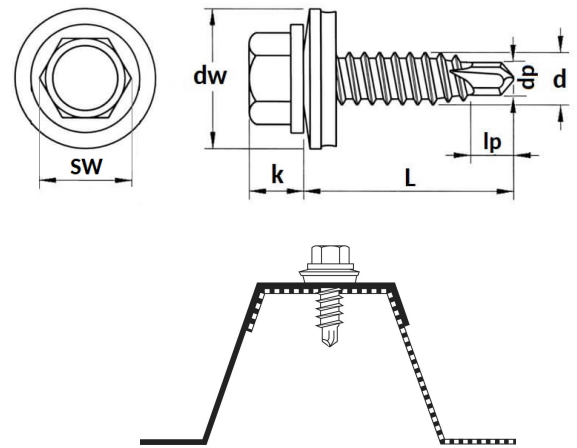


Саморез кровельный RAL по металлу со сверлом и EPDM-шайбой

Саморез кровельный со сверлом №3 окрашенный по RAL используется для крепления профнастила и металлочерепицы к металлическому каркасу толщиной до 5-6 мм без предварительного сверления. Шайба с прокладкой EPDM плотно прижимается к кровельному материалу, герметизируя просверленное отверстие.



Материал: оцинкованная сталь

Тип сверла: №3

Цвет: RAL 9003 (сигнальный белый), RAL 7004 (сигнальный серый), RAL 6005 (зеленый мох)

Материал основания: металл до 5-6 мм

ТЕХНИЧЕСКИЕ ДАННЫЕ

Диаметр (d), мм	Длина (L), мм	Диаметр шайбы (dw), мм	Диаметр сверла (dp), мм	Длина сверла (lp), мм	Шаг резьбы	Толщина шайба, мм	Толщина EPDM, мм	Высота головки (k), мм	Размер под ключ (SW)
4.8	19	10.5	4.1	4-5	1.8	0.9-1.1	2.4-2.8	4.3	8
5.5	19	10.5	4.8	8	1.8	0.9-1.1	2.4-2.8	5.4	8
	25	10.5	4.8	8	1.8	0.9-1.1	2.4-2.8	5.4	8
	32	10.5	4.8	8	1.8	0.9-1.1	2.4-2.8	5.4	8
	38	10.5	4.8	8	1.8	0.9-1.1	2.4-2.8	5.4	8
	51	10.5	4.8	8	1.8	0.9-1.1	2.4-2.8	5.4	8
	75	10.5	4.8	8	1.8	0.9-1.1	2.4-2.8	5.4	8
	76	10.5	4.8	8	1.8	0.9-1.1	2.4-2.8	5.4	8
6.3	19	12.5-13.15	5.8	8-9	1.8	0.9-1.1	2.4-2.8	5.9	10
	25	12.5-13.15	5.8	8-9	1.8	0.9-1.1	2.4-2.8	5.9	10
	32	12.5-13.15	5.8	8-9	1.8	0.9-1.1	2.4-2.8	5.9	10
	38	12.5-13.15	5.8	8-9	1.8	0.9-1.1	2.4-2.8	5.9	10
	51	12.5-13.15	5.8	8-9	1.8	0.9-1.1	2.4-2.8	5.9	10
	60	12.5-13.15	5.8	8-9	1.8	0.9-1.1	2.4-2.8	5.9	10
	70	12.5-13.15	5.8	8-9	1.8	0.9-1.1	2.4-2.8	5.9	10
	80	12.5-13.15	5.8	8-9	1.8	0.9-1.1	2.4-2.8	5.9	10
	90	12.5-13.15	5.8	8-9	1.8	0.9-1.1	2.4-2.8	5.9	10
	100	12.5-13.15	5.8	8-9	1.8	0.9-1.1	2.4-2.8	5.9	10
	130	12.5-13.15	5.8	8-9	1.8	0.9-1.1	2.4-2.8	5.9	10
	150	12.5-13.15	5.8	8-9	1.8	0.9-1.1	2.4-2.8	5.9	10