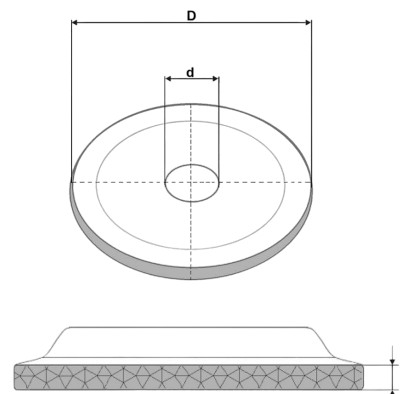


# Шайба для поликарбонатна SH R с изоляционной прокладкой

Шайбы с уплотнителем из изолона используют вместе с саморезами для крепления листов поликарбоната. Обеспечивают плотное прилегание каркасной части конструкции к поликарбонату, не повреждая его. Герметизируют микрощели и предотвращают протекание жидкости и потерю тепла. Позволяют листам расширяться в условиях летней жары. Различие цвета позволяет идеально подобрать цвет листа поликарбоната и шайбы.



**Материал:** оц.сталь/изолон

**Цвет:** цинк, красное вино, синий, зеленый мох, шоколад

## ТЕХНИЧЕСКИЕ ДАННЫЕ

Цвет	Внутренний диаметр (d), мм	Внешний диаметр (D), мм	Толщина уплотнителя (t), мм	Толщина шайбы, мм
Цинк	6	30	4	0.4
Красное вино (RAL 3005)	6	30	4	0.4
Синий (RAL 5005)	6	30	4	0.4
Зеленый мох (RAL 6005)	6	30	4	0.4
Шоколад (RAL 8017)	6	30	4	0.4