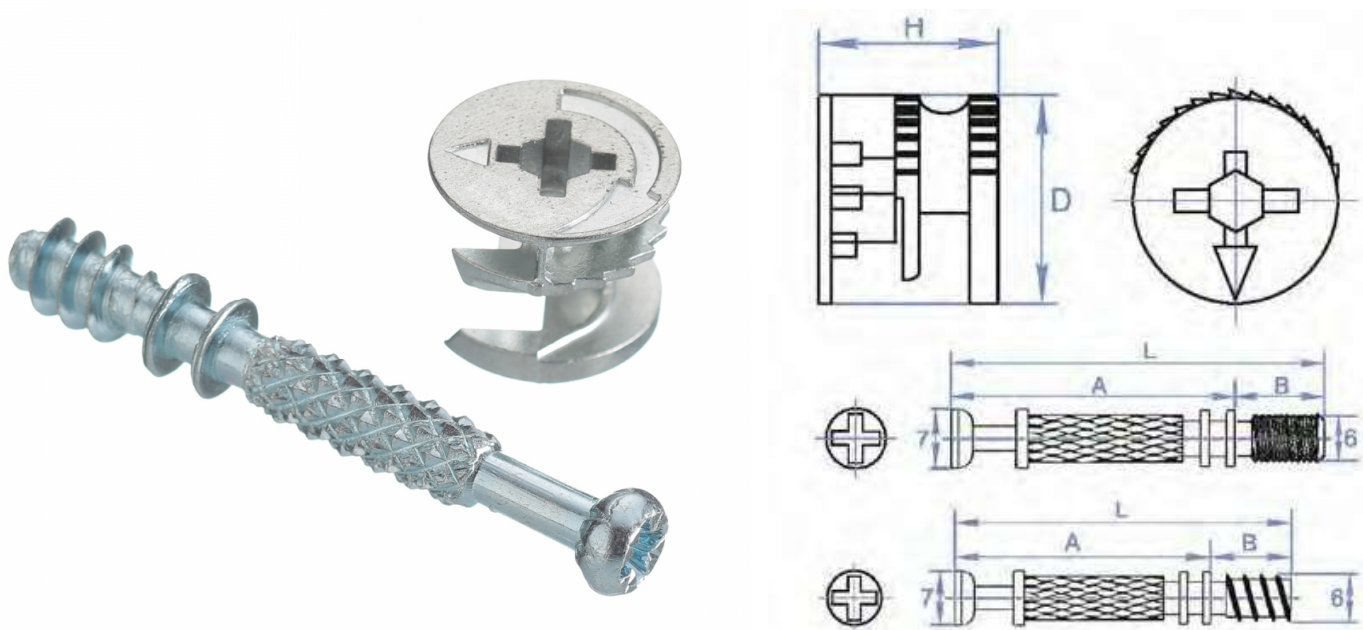


## Стяжка эксцентриковая SKE со штоком комплект оцинкованный.

Эксцентриковая стяжка используется для соединения двух деталей между собой. Основным установка в панели ДСП.



### Технические характеристики

Модель	Диаметр, мм	Высота, мм	Длина штока, мм	Толщина ДСП, мм
SKE S	15	11.5	41	16
SKE M				

Модель	Размер, мм	Вид стойки	Глубина сверления, мм	Натяжной размер для штока, мм
SKE S	15x11.5\34	саморезная	9-11	34
SKE M	15x11.5\M6x34	M6	8	

**Официальный поставщик [fischer-market.ru](http://fischer-market.ru)**

 + 7 (495) 248-03-15  [zakaz@fischer-market.ru](mailto:zakaz@fischer-market.ru)