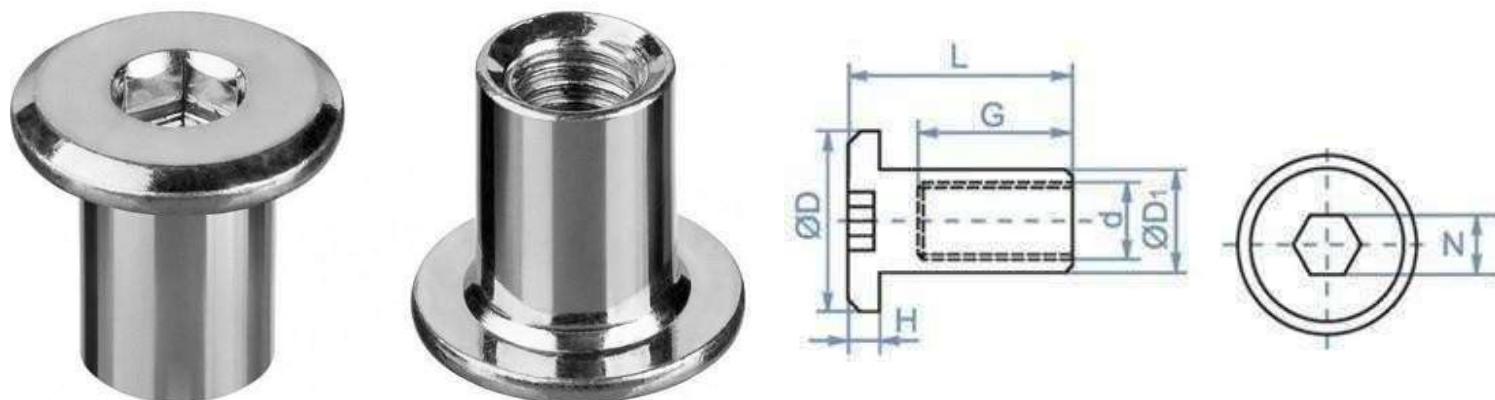


## 563 С3 Гайка Эриксона с плоской головкой под шестигранник

Гайка Эриксона производится с цилиндрическим стержнем, имеющим внутреннюю резьбу. Мебельный крепеж для соединения элементов мягкой и корпусной мебели, а также для стяжки ее секций при установке. Подходит для работы с натуральной древесиной, фанерой, ДВП, ДСП, OSB, МДФ.



<b>Материал</b>	оцинкованная сталь
<b>Тип головки</b>	плоская
<b>Шлиц</b>	шестигранник (HEX, Allen)
<b>Высота головки, мм</b>	2.5

### Технические характеристики

Артикул	Длина, мм	Диаметр, мм	Высота, мм	Резьба	Наружный диаметр, мм	Размер под ключ, мм
49645-000	12	14	2	M6	9	SW4
44902-000	12.5	14	2	M6	9	SW4
44894-000	10	15	2.5	M6	9	SW4
44892-000	12	15	2	M6	9	SW4
64950-000	12	15	2.5	M6	9	SW5
44896-000	15	15	2.5	M6	9	SW4
55026-000	18	15	2.5	M6	9	SW4
248676-000	16	19	2.5	M8	10	SW5

**Официальный поставщик [fischer-market.ru](http://fischer-market.ru)**



+ 7 (495) 248-03-15



[zakaz@fischer-market.ru](mailto:zakaz@fischer-market.ru)