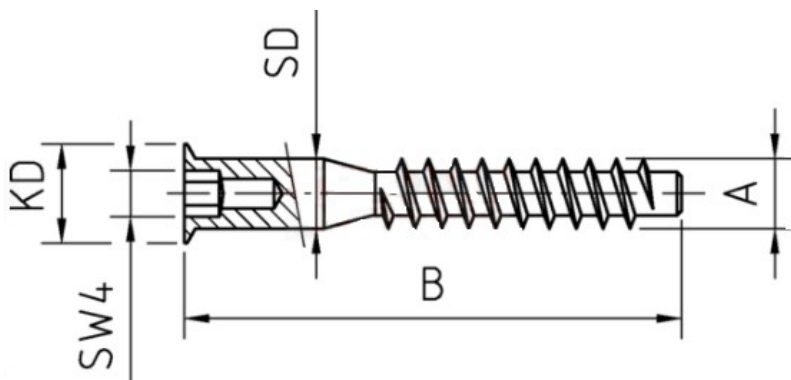


## Винт конфирмат потайная головка с внутренним шестигранником

Винт применяется для соединения элементов мебели под прямым углом, а также для многократной сборки и разборки.



<b>Материал</b>	оцинкованная сталь
<b>Шлиц</b>	внутренний шестигранник
<b>Размер под ключ</b>	SW4
<b>Тип резьбы</b>	метрическая
<b>Страна производства</b>	Россия/Китай

### Технические характеристики

Размер	Длина, мм	Диаметр, мм	Диаметр головки, мм	Наружный диаметр, мм	Диаметр отверстия, мм
6.3x40 мм	40	6.3			
6.3x50 мм	50				
6.3x60 мм	60				
7x30 мм	30	7	7	10	5
7x40 мм	40				
7x50 мм	50				
7x60 мм	60				
7x70 мм	70				

Официальный поставщик [fischer-market.ru](http://fischer-market.ru)



+ 7 (495) 248-03-15



[zakaz@fischer-market.ru](mailto:zakaz@fischer-market.ru)